



**EA645GN17 Edelstahl**  
**60 cm Kochfeld, Glaskeramik**

**Design:**

- Flachrahmen-Design
- Glasschutzbedruckung

**Komfort:**

- 4 highSpeed-Kochzonen, davon
- 1 mit zuschaltbarer Bräterzone
- 1 Zweikreis-Kochzone

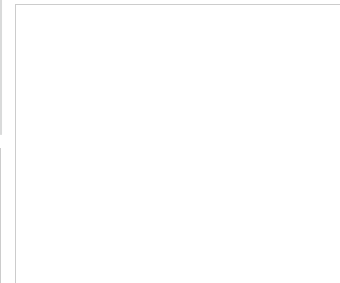
**Umwelt und Sicherheit:**

- 4 Restwärmeanzeigen

**Maße:**

- min. Arbeitsplattenstärke: 20 mm

**Zubehör**



**Sonderzubehör**

- HZ390010 Bräter aus Edelstahl induktionsgeeignet
- HZ390090 Wok für Strahlung und Induktion

**Technische Daten**

**Ausstattungsmerkmale**

Produktbezeichnung/-familie : Kochfeld  
Glaskeramik  
Bauform : Einbaugerät  
Energiequelle : Elektro  
Anzahl der Kochzonen, die gleichzeitig benutzt werden können : 4  
Nischenmaße (mm) : 43 x 560 x 490-500  
Gerätebreite (mm) : 583  
Abmessungen des Gerätes (mm) : 46.0 x 583 x 513  
Nettogewicht (kg) : 7.000  
Bruttogewicht (kg) : 8.000  
Lage der Steuerung : Extern  
Art der Steuerung : mit Einbaubacköfen/-herden kombiniert  
Oberflächenfarbe : Edelstahl, schwarz  
Rahmenfarbe : Edelstahl  
Approbationszertifikate : CE, ROSTEST, VDE

**Verbrauchs- und Anschlusswerte**  
Elektroanschlußwert (W) : 7800  
Spannung (V) : 220-240  
Frequenz (Hz) : 60; 50

60 cm

Gerätebreite

Siemens  
EA645GN17  
Elektro-Kochmulde

Vorgänger:  
EA645GN11

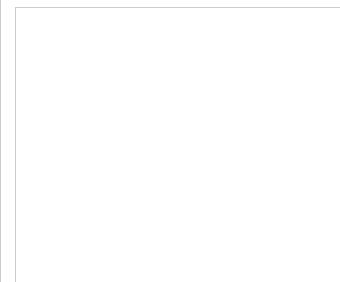
Vertrieblicher Nachfolger:

EAN-Nr.:  
4242003611845

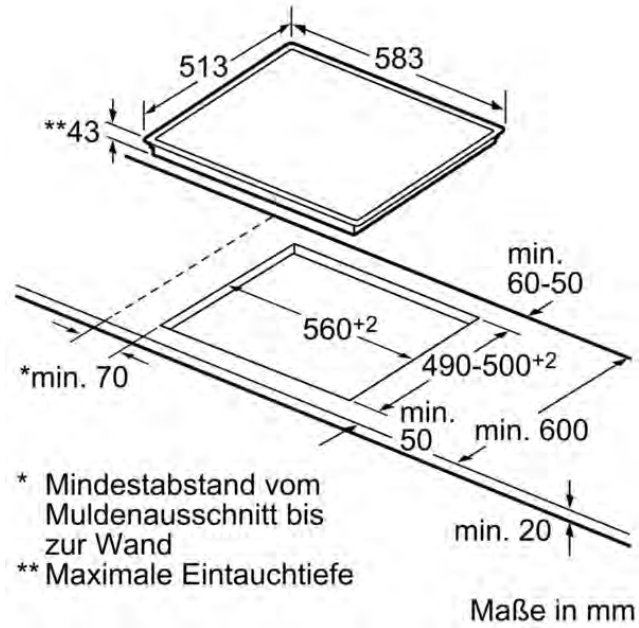
Vertriebsprogramm:  
DBS

Preis:  
UVP 360,00 €

**Verfügbare Farbvarianten**



EA645GN17 Edelstahl  
60 cm Kochfeld, Glaskeramik





Siemens  
HE13055  
Elektro-Einbaueherd

Vorgänger:  
HE13054

Vertrieblicher Nachfolger:

EAN-Nr.:  
4242003651452

Vertriebsprogramm:

Preis:  
UVP 507,00 €

## HE13055 Edelstahl Einbaueherd

### Reinigung

- Vollglas-Innentür
- glatte Backofenwände

### Auszugssystem

- Auszug nachrüstbar (s. Sonderzubehör)

### Backofentyp und Heizart

- Universal Backofen (6 Heizarten: separate Unterhitze, Ober-/Unterhitze, Umluft-Grill-System, Vario-Kleinflächengrill, Vario-Großflächengrill, Umluft)
- Großraum-Backofen (67 l)

### Komfort

- Backofenbeleuchtung

### Design

- Bedienknebel

### Umwelt und Sicherheit

- Energieverbrauch: A-10%  
10% sparsamer (0.89 kWh) als der Grenzwert (0.99 kWh) zur  
Energieeffizienzklasse A

## Zubehör

1 x Universalpfanne, 1 x Kombirost

## Sonderzubehör

- HZ430001 Backblech Alu
- HZ431001 Backblech emailliert
- HZ432001 Universalpfanne
- HZ434000 Kombirost
- HZ438200 Teleskopauszug 2-fach
- HZ438300 Teleskopauszug 3-fach

## Verfügbare Farbvarianten

## Technische Daten

### Ausstattungsmerkmale

Frontfarbe : Edelstahl  
Bauform : Einbaugerät  
Nischenmaße (mm) : 600 x 560 x 550  
Abmessungen des Gerätes (mm) : 595  
x 595 x 548

Material der Blende : Metall

Material der Tür : Glas

Nettogewicht (kg) : 32.000

Nettovolumen - Backrohr 1 (l) : 67

Betriebsarten - Backrohr 1 :

Ober-/Unterhitze, Umluft, Umluftgrill,  
Unterhitze, Vario-Großflächengrill,  
Vario-Kleinflächengrill

Material 1. Backrohr : Emaille

Temperatursteuerung - Backrohr 1 :  
mechanisch

Anzahl eingebauter Leuchten : 1

Approbationszertifikate : CE, KEMA

### Verbrauchs- und Anschlusswerte

Energieverbrauch konventionelle

Beheizung - Backrohr 1 (kWh) : 0.89

Energieverbrauch Umluft/Heißluft -

Backrohr 1 (kWh) : 0.89

Elektroanschlußwert (W) : 10000

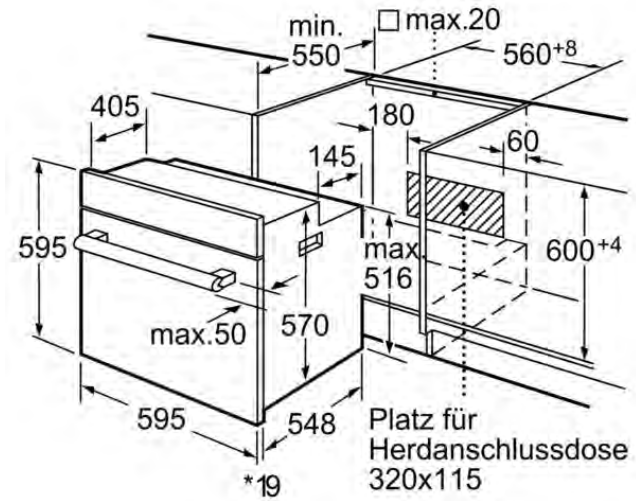
Absicherung (A) : 3\*16

Spannung (V) : 220-240

Frequenz (Hz) : 60; 50

Steckerart : Festanschluss, ohne  
Stecker

HE13055 Edelstahl  
Einbauherd



\*Bei Metallfronten 20mm

Maße in mm