



122,5

A+

122,5

A+

K1544X7
K 415 A1 Integrierter Einbau-Kühlautomat
Flachscharnier

- Energie-Effizienz-Klasse: A+ >
- Energieverbrauch: 131 kWh/Jahr >
- Nutzinhalt gesamt: 221 l >
- Kühlraum: 221 l Nutzinhalt >
- Klimaklasse SN-ST >
- Geräuschwert: 36 dB(A) re 1 pW >
- Einbau vollintegrierbar >

Allgemeine Informationen

- Glatter, pflegeleichter Innenraum

Kühlteil

- Vollautomatische Abtauung im Kühlraum
- 6 Abstellflächen aus Sicherheitsglas, davon 5 höhenverstellbar
- Transparente Schale für Obst und Gemüse mit Wellenboden
- Innenraumbeleuchtung

Technische Informationen

- Energieverbrauch 0.358 kWh/24 Std.
- Türanschlag rechts, wechselbar
- Gerätemaße (H x B x T): 122,1 cm x 54,1 cm x 54,2 cm
- Anschlusswert: 90 W

Zubehör

1 x Eierablage

Sonderzubehör

Technische Daten

Ausstattungsmerkmale

Bauform : Eingebaut
 Dekorrahmen/ - platte : Nicht möglich
 Höhe (mm) : 1221
 Gerätebreite (mm) : 541
 Gerätetiefe (mm) : 542
 Nischenmaße (mm) : 1225.0 x 560 x 550
 Nettogewicht (kg) : 42,0
 Anschlusswert (W) : 90
 Absicherung (A) : 10
 Türanschlag : rechts wechselbar
 Spannung (V) : 220-240
 Frequenz (Hz) : 50
 Approbationszertifikate : VDE
 Länge Anschlusskabel (cm) : 230
 Anzahl Verdichter : 1
 Anzahl unabhängiger Kühlkreisläufe : 1
 Innenlüfter : Nein
 Scharniere wechselbar : Ja
 Anzahl verstellbarer Ablagen-Kühlteil (Stck) : 5
 Flaschenregale : Nein

Verbrauchs- und Anschlusswerte

Marke : Neff
 Internationale Bestellbezeichnung : K1544X7
 Produktkategorie : Kühlschrank
 Energieeffizienzklasse - neu (2010/30/EC) : A+
 Jährlicher Energieverbrauch (kWh/annum) - neu (2010/30/EC) : 131
 Nettofassungsvermögen Kühlteil (l) - neu (2010/30/EC) : 221
 Frostfree System : Nein
 Schalleistung (dB(A) re 1 pW) : 36
 Klimaklasse : SN-ST
 Art der Installation : Vollintegrierbar

Verfügbare Farbvarianten

Neff
 K1544X7
 K 415 A1 Einbau-Kühlschrank

EAN-Nr.:
 4242004108238

Vorgänger:

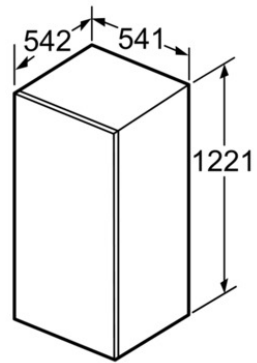
Vertriebsprogramm:

Vertrieblicher Nachfolger:

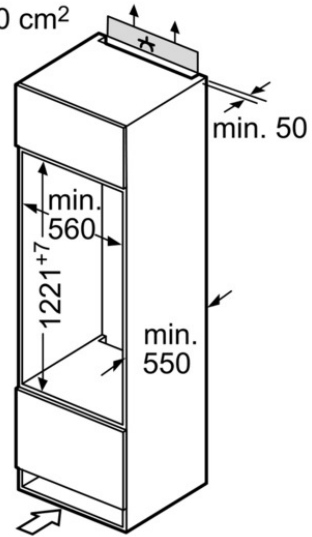
K1544X7
K 415 A1 Integrierter Einbau-Kühlautomat
Flachscharnier



Luftaustritt min. 200 cm²



Belüftung im Sockel
min. 200 cm²



Maße in mm