

**Serie | 6 Einbauherde / Backöfen**
**HEB33D151 Edelstahl  
Einbauherd**

**Der Einbauherd mit besonderer Heißluft: so erzielen Sie zeitgleich auf mehreren Ebenen perfekte Back- und Bratergebnisse.**

- **3D Heißluft Plus:** perfekte Ergebnisse dank optimaler Wärmeverteilung auf bis zu 3 Ebenen gleichzeitig.
- **Backwagen mit SoftEinzug:** bequemes Platzieren der Gerichte auf den gewünschten Ebenen dank ausziehbarer Tür.
- **Energieeffizienzklasse A:** beste Backergebnisse bei niedrigem Verbrauch.

**Technische Daten**

Frontfarbe :	Edelstahl
Bauform :	Einbaugerät
Integriertes Reinigungssystem :	Nein
Nischenmaße (mm) :	600-604 x 560-568 x 550
Abmessungen des Gerätes (mm) :	595 x 595 x 548
Material der Blende :	Edelstahl
Material der Tür :	Glas
Nettogewicht (kg) :	39,0
Nettovolumen - Backrohr 1 (l) :	66
Beheizungsarten :	
Auftauen, Heißluft, Ober-/Unterhitze, Pizzastufe, Umluftgrill, Unterhitze, Vario-Großflächengrill, Vario-Kleinflächengrill	
Material 1. Backrohr :	Emailliert
Kontrolle der Temperatur :	mechanisch
Anzahl eingebauter Leuchten :	1
Approbationszertifikate :	CE, VDE
Innenbeleuchtung - Backrohr 1 :	1
Auszugssystem :	Backwagen Softeinzug
Schaltuhrfunktion Backofen :	aus, ein, Wecker
Integriertes Zubehör :	1 x Kombirost, 1 x Universalpfanne
Broil Element Wattages Cavity 1 :	2800
Convection Element Wattages Cavity 1 :	2100
Energieverbrauch konventionelle Beheizung - Backrohr 1 (kWh) :	0,89
Energieverbrauch Umluft/Heißluft - Backrohr 1 (kWh) :	0,79
Elektroanschlußwert (W) :	11400
Absicherung (A) :	3*16
Spannung (V) :	220-240
Frequenz (Hz) :	50; 60
Steckerart :	ohne Stecker
Frontfarbe :	Edelstahl
Energiequelle :	Elektro
Approbationszertifikate :	CE, VDE
Ausschnittsmaße :	x x
Abmessungen des verpackten Gerätes (in) :	26.37 x 26.37 x 26.77
Nettogewicht (lbs) :	86
Bruttogewicht (lbs) :	91
Nischenmaße (mm) :	600-604 x 560-568 x 550
Abmessungen des Gerätes (mm) :	595 x 595 x 548
Nettogewicht (kg) :	39,0
Bruttogewicht (kg) :	41,0

**Zubehör**

1 x Kombirost  
1 x Universalpfanne


**Sonderzubehör**

HEZ317000 Pizzaform, HEZ324000 Einlegerost für Universalpfanne, HEZ325000 Grillblech, HEZ327000 Backstein, HEZ333001 Deckel für Profi-Pfanne, HEZ341002 Backblech emailliert, HEZ341012 Backblech, antihaf-beschichtet, HEZ341672 Backblech emailliert, seitlich ausziehbar, HEZ342002

## Serie | 6 Einbauherde / Backöfen

### HEB33D151 Edelstahl Einbauherd

**Der Einbauherd mit besonderer Heißluft: so erzielen Sie zeitgleich auf mehreren Ebenen perfekte Back- und Bratergebnisse.**

#### **Komfort**

- Elektronik-Uhr
- Temperaturbereich von 50 - 270 °C
- Backofenbeleuchtung

#### **Backofentyp und Heizart**

- Beheizungssystem Multifunktion 3D Plus (8 Heizarten: Ober-/Unterhitze, Unterhitze, 3D Heißluft Plus, Umluft-Infra-Grill, Variabler Großflächengrill, Variabler Kleinflächengrill, Auftauen, Pizzastufe)
- XXL-Backofen mit GranitEmail

#### **Auszugssystem**

- Backwagen mit SoftEinzug

#### **Reinigung**

- Vollglas-Innentür
- glatte Backofenwände

#### **Design**

- Versenkknebel

#### **Umwelt und Sicherheit**

- Kindersicherung
- Energieeffizienzklasse (gem. EU Nr. 65/2014): A  
Energieverbrauch pro Zyklus im konventionellen Modus: 0.96 kWh  
Energieverbrauch pro Zyklus im Umluft-Modus: 0.82 kWh  
Zahl der Garräume: 1  
Wärmequelle: elektrisch  
Innenraumvolumen: 66 l

#### **Schnelligkeit**

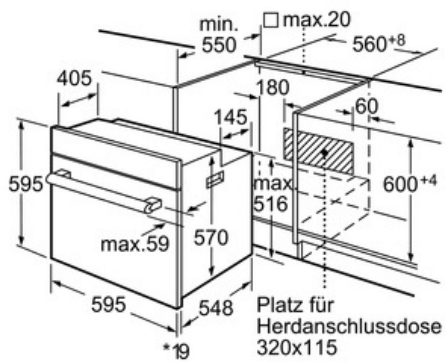
- Schnellaufheizung automatisch

#### **Zubehör**

- 1 x Kombirost, 1 x Universalpfanne

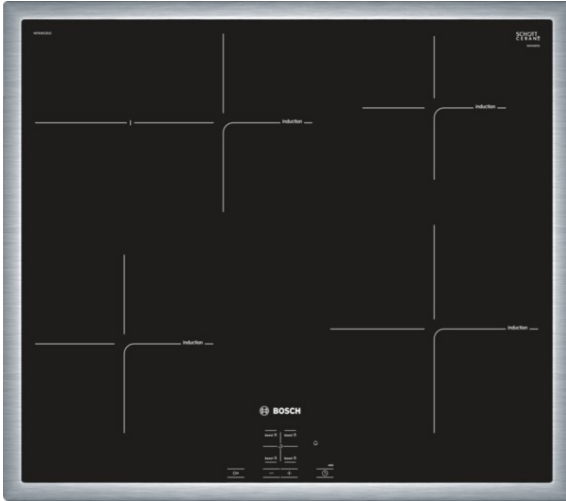
#### **Maße**

- Gerätemaße: (H/B/T) 595 x 595 x 548 mm

**Serie | 6 Einbauherde / Backöfen****HEB33D151 Edelstahl  
Einbauherd**

\*Bei Metallfronten 20mm

Maße in mm

**Serie | 4 Mulden**
**NIF645CB1E Edelstahl,  
umlaufender Rahmen**

**Die Induktions- Kochstelle: so kochen Sie schnell, sicher und sauber bei geringem Energieverbrauch.**

- **Induktion:** schnelles, punktgenaues Kochen, leichte Reinigung und geringer Energieverbrauch.
- **PowerBoost:** Kürzere Ankochzeiten mit bis zu 50% mehr Leistung.
- **Timer mit Abschaltfunktion:** schaltet die gewählte Kochzone nach der gewünschten Zeit ab.
- **Bedienfeld im Herd:** Einfache Bedienung des Kochfeldes durch die Bedienelemente des Herdes.
- **Bräterzone:** extra zuschaltbare Kochzone für großes Bratgeschirr wie Bräter und Fischtöpfe.
- **Umlaufender Rahmen:** der flache, umlaufendes Edelstahlrahmen ist ideal für die Einpassung in einen vorhandenen Arbeitsplattenausschnitt geeignet.

**Technische Daten**

Produktbezeichnung/-familie :	Kochfeld Glaskeramik
Bauform :	Einbaugerät
Energiequelle :	Elektro
Anzahl der Kochzonen, die gleichzeitig benutzt werden können :	4
Nischenmaße (mm) :	55 x 560 x 500-490
Gerätebreite (mm) :	583
Abmessungen des Gerätes (mm) :	55 x 583 x 513
Nettogewicht (kg) :	13,0
Bruttogewicht (kg) :	14,0
Restwärmanzeige :	Getrennt
Lage der Steuerung :	Extern
Art der Steuerung :	mit Einbaubacköfen/-herden kombiniert
Hauptoberflächenmaterial :	Glaskeramik
Oberflächenfarbe :	Edelstahl, schwarz
Rahmenfarbe :	Edelstahl
Approbationszertifikate :	AENOR, CE
Länge Anschlusskabel (cm) :	110
Abgedichtete Herdplatte :	Nein
Heizungen mit Booster :	Alle
Leistung der 1.Kochzone (kW) :	1.8
Leistung der 2.Kochzone (kW) :	1.8 ; 2
Leistung der 3.Kochzone (kW) :	1.4
Leistung der 4.Kochzone (kW) :	2.2
:	3,1
:	3.1, 3.7
:	2.2
:	3,7
Elektroanschlußwert (W) :	7400
Spannung (V) :	220-240
Frequenz (Hz) :	60; 50
Gerätefarbe :	schwarz
Energiequelle :	Elektro
Approbationszertifikate :	AENOR, CE
Steckerart :	ohne Stecker
Ausschnittsmaße :	x x
Abmessungen des Gerätes (in) :	+ x x
Abmessungen des verpackten Gerätes (in) :	4.96 x 23.74 x 29.64
Nettogewicht (lbs) :	28
Bruttogewicht (lbs) :	30
Anzahl der Kochzonen, die gleichzeitig benutzt werden können :	4
Länge Anschlusskabel (cm) :	110
Nischenmaße (mm) :	55 x 560 x 500-490
Abmessungen des Gerätes (mm) :	55 x 583 x 513
Nettogewicht (kg) :	13,0
Bruttogewicht (kg) :	14,0

## Serie | 4 Mulden

### NIF645CB1E Edelstahl, umlaufender Rahmen

**Die Induktions- Kochstelle: so kochen Sie schnell, sicher und sauber bei geringem Energieverbrauch.**

---

- 60 cm Kochfeld Glaskeramik

**Design:**

- HighSpeed-Glaskeramik, dekorlos
- umlaufender Rahmen

**Komfort:**

- Dieses Kochfeld ist nur in Kombination mit einem geeigneten Einbauherd (HE) zu betreiben
- 
- 
- TopControl-Digitalanzeige
- Timer mit Abschaltfunktion je Kochzone

**Schnelligkeit:**

- PowerBoost-Funktion für alle Kochzonen

**Leistung und Größe:**

- 4 Induktions-Kochzonen mit Topferkennung
- 1 mit zuschaltbarer Bräterzone
- 17 Leistungsstufen

**Umwelt und Sicherheit:**

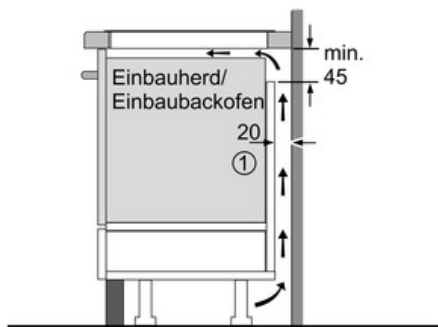
- Sicherheitsabschaltung
- Kindersicherung
- 2 stufige Restwärmeanzeige je Kochzone
- PowerManagement Funktion

**Maße:**

- Anschlusswert: 7,4 kW
- Anschlusskabel (1,1 m)
- Anschlusskabel beiliegend
- Min. Arbeitsplattenstärke: 30 mm
- Gerätemasse (HxBxT): 55 x 583 x 513 mm
- Einbaumasse (BxT): 560 x 500 mm

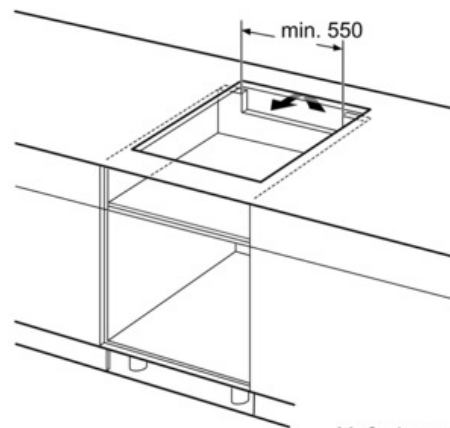
## Serie | 4 Mulden

### NIF645CB1E Edelstahl, umlaufender Rahmen

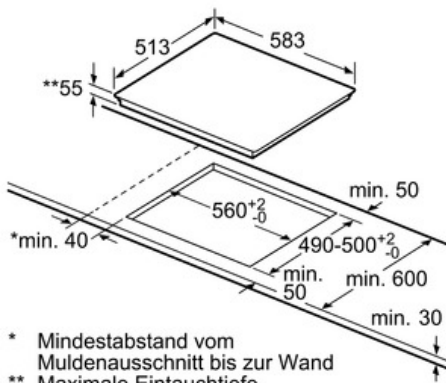


①  
Lüftungsspalt muß  
vorgesehen werden.

Maße in mm



Maße in mm



\* Mindestabstand vom  
Muldenausschnitt bis zur Wand  
\*\* Maximale Eintauchtiefe

Maße in mm