

**Melodieschalter** ④ mit den Symbolen  $\odot$ AW

$\odot$  = Melodie und Schlag abgeschaltet

W = 4/4 Westminsterschlag mit kumulierendem Stundenschlag

B = Bim-Bam Halbstandschlag mit kumulierendem Stundenschlag (W2114/W2214)

A = 4/4 Ave Maria-Schlag mit kumulierendem Stundenschlag (W2115/W2215)

**Nachtabtschaltung/Nachtabtsenkung** ⑤ mit den Symbolen ☾, ☼, ☾

Steht der Schalter auf ☾ ertönt der volle Schlag über den gesamten Tagesverlauf.

Wird der Schalter zu beliebiger Zeit auf Nachtabtschaltung ☾ gestellt, dann ertönt für die darauffolgenden 8 vollen Stunden kein Schlag.

Solange der Schalter in dieser Position bleibt, wird Ihre Uhr automatisch jeden Tag für die gleiche Zeitspanne den Schlag abstellen.

Wird der Schalter auf ☾ zurückgestellt, dann schlägt Ihre Uhr ab der nächsten vollen Stunde wieder im normalen 24 Stundenrhythmus.

Wird der Schalter auf Nachtabtsenkung ☽ gestellt, dann ertönt für die darauffolgenden 8 vollen Stunden der Schlag in halber Lautstärke.

Alle anderen Funktionen wie bei Nachtabtschaltung.

Beispiel: Schalter um 21.20 auf ☽ gestellt. Die Uhr schlägt nicht mehr um 21.30. Der erste Schlag erfolgt dann wieder morgens 6.00.

**Stufenlose Lautstärkenregelung** ⑥

Durch Drehen des Knopfes entsprechend dem Symbol kann die Lautstärke individuell eingestellt werden.

**Schlagwahlwischalter** ⑦ mit den Symbolen ☾, ☽, ☼

Steht der Schalter auf ☾ und der Melodieschalter auf W, dann schlägt die Uhr alle 15 Minuten die normale Westminstermelodie sowie zur vollen Stunde den entsprechenden Stundenschlag.

Steht der Schalter auf ☽ dann schlägt die Uhr bei gleicher Melodienwahl nur zur vollen Stunde die Westminstermelodie sowie den entsprechenden Stundenschlag.

Steht der Schalter auf ☼ und der Melodieschalter auf B dann schlägt die Uhr mit W2114/W2214 zur halben Stunde Bim-Bam und zur vollen Stunde den entsprechenden Stundenschlag in Bim-Bam.

Bei Schalterstellung ☾ und Melodienwahl A schlägt die Uhr mit W2114/W2214 nur den vollen Stundenschlag in Bim-Bam.

Steht der Schalter auf ☼ und der Melodieschalter auf A dann schlägt die Uhr mit W2115/W2215 alle 15 Minuten die Ave Maria-Melodie sowie zur vollen Stunde den entsprechenden Stundenschlag.

Bei Schalterstellung ☾ und Melodienwahl A schlägt die Uhr mit W2115/W2215 nur zur vollen Stunde die Ave Maria-Melodie sowie den entsprechenden Stundenschlag.

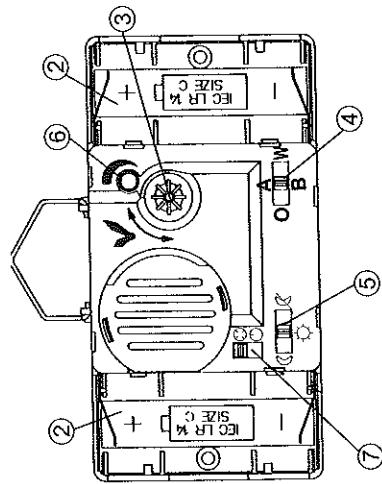
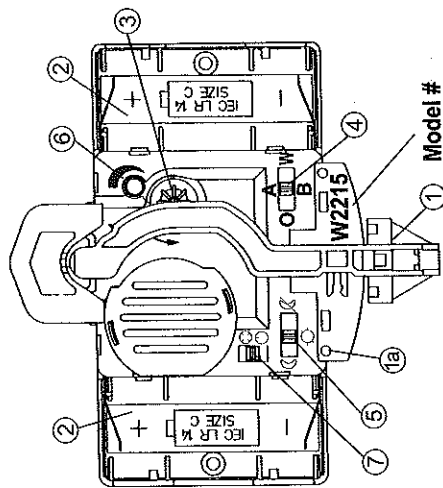
**Aufhängen der Wanduhren**

Wanduhr senkrecht aufhängen, Tischuhr waagrecht aufstellen.

Uhr entsprechend sichern, daß sich die Uhr beim Öffnen der Türe nicht verschiebt (ca. 3 cm nach rechts oder links und dann loslassen). Bitte achten Sie darauf, daß das Pendel frei schwingt.

**Regulieren**

Quartzwerke werden vom Hersteller mit präzisen Messgeräten auf optimale Ganggenauigkeit eingestellt. Ein Nachregulieren ist damit nicht notwendig, auch kein Nachstellen am Pendel.

**Gebrauchsanleitung W2114/W2215 (ohne Pendel)  
und W2214/2215 (mit Pendel)****W2114/W2215****W2214/W2215****Nur für Uhren mit Pendel**

Pendeloberteil durch leichten Druck nach rechts aus der Transportsicherung ① lösen. Pendel sorgfältig in Pendeloberteil ① einhängen.

**Batterien** ②

Zwei neue Batterien entsprechend den Plus/Minussymbolen in die Batterieeinstichlöcher einlegen. Batterietyp: 1,5V, Baby, IEC LR 14, Size C, AM 2. Verwenden Sie Alkali-Manganzellen.

Um eine stets genaue Uhrzeit und gleichmäßige Klangqualität zu erzielen, sollten Sie die Batterien einmal pro Jahr wechseln.

Achtung: Größere Gangabweichungen, ungleichmäßiger Schlag oder ein stehendes Pendel sind sichere Anzeichen von zu geringer Betriebsspannung.

In allen Fällen bitte sofort zwei neuen Batterien einsetzen.

**Einstellen der Uhrzeit** ③

Tageszeit einstellen durch beliebiges Drehen (vorwärts oder rückwärts) am Zeigerstellknopf bzw. am Minutenzeiger, jedoch keinesfalls am Stundenzeiger. Richtiges, selbstständiges Schlagen der Uhr erfolgt jetzt ab der bevorstehenden nächsten vollen Stunde.

Bis zu diesem Zeitpunkt kann je nach eingestellter Uhrzeit ein zwischenzeitlicher unkontrollierter 1/4, 1/2 bzw. 3/4 Schlag ertönen. Dies ist elektronisch bedingt.

Die Schläge zur 1/4, 1/2 und 3/4 Stunde sind elektronisch programmiert und können nicht durch Zeigerstellen ausgelöst werden.

Auf der Rückseite des Werkes befinden sich zusätzlich 3 Schalter und 1 Drehknopf für folgende Funktionen: