

Produktdatenblatt nach Verordnung (EU) Nr. 65/2014

Marke: Bosch
Modellkennung: DWF97MP70
Jährlicher Energieverbrauch: 37,2 kWh/annum
Energieeffizienzklasse: A
Fluiddynamische Effizienz: 30,1
Klasse für die fluiddynamische Effizienz: A
Beleuchtungseffizienz: 79 lux/Watt
Beleuchtungseffizienzklasse: A
Fettabscheidegrad: 86,4 %
Klasse für den Fettabscheidegrad: B
Luftstrom bei minimaler / maximaler Geschwindigkeit im Normalbetrieb: 230,0 m ³ /h / 420 m ³ /h
Luftstrom im Betrieb auf der Intensivstufe oder Schnelllaufstufe: 730 m ³ /h
A-bewertete Luftschallemission bei minimaler / maximaler verfügbarer Geschwindigkeit im Normalbetrieb: 42 dB / 56 dB
A-bewertete Luftschallemission im Betrieb auf der Intensivstufe oder Schnelllaufstufe: 70 dB
Leistungsaufnahme im Aus-Zustand: 0,32 W
Leistungsaufnahme im Bereitschaftszustand: 0,00 W

Serie | 8 Dunstabzüge

DWF97MP70
Wandesse, 90 cm
Flach-Design


A

Dunstabzugshaube im Flach-Design: Mit diesem Design-Highlight haben Sie Ihre Töpfe und Pfannen immer bestens im Blick.

- **Besonders leise:** beste Abzugsleistung bei geringem Geräusch.
- **DirectSelect Bedienung:** Direkte Auswahl der gewünschten Leistungsstufe und des Lichts
- **Leicht zu reinigender Innenraum:** verdeckte Schrauben und Kabel sowie abgerundete Kanten machen die Reinigung leicht
- **EcoSilence Drive:** Unser hocheffizienter Motor, der am Strom spart aber nicht an der Leistung
- **Abluftleistung:** sorgt mit bis zu 730 m³/h schnell für ein optimales Küchenklima.

Technische Daten

Farbe des Kamins :	Edelstahl
Bauart :	Kaminesse
Approbationszertifikate :	CE, VDE
Länge Anschlusskabel (cm) :	130
Höhe des Gerätes ohne Kamin (mm) :	430
Mindestabstand zur Kochstelle Elektro :	450
Mindestabstand zur Kochstelle Gas :	600
Nettogewicht (kg) :	23,0
Steuerung :	elektronisch
Regelung der Leistungsstufen :	3-stufig + 2 Intensiv
Max. Gebläseleistung-Abluftbetrieb (m ³ /h) :	420
Gebläseleistung bei Intensivstufe-Umluftbetrieb :	530
Max. Gebläseleistung-Umluftbetrieb (m ³ /h) :	290
Gebläseleistung bei Intensivstufe-Abluftbetrieb (m ³ /h) :	730
Anzahl der Lampen (Stck) :	2
Schallleistung (dB(A) re 1 pW) :	56
Durchmesser des Abluftstutzens (mm) :	120 / 150
Material des Fettfilters :	Aluminium
EAN-Nummer :	4242002946986
Anschlusswert (W) :	146
Absicherung (A) :	10
Spannung (V) :	220-240
Frequenz (Hz) :	50; 60
Steckerart :	Schuko-/Gardy.m.Erdung
Art der Installation :	Wandmontage


Sonderzubehör

DSZ5201 CleanAir Aktivfilter (Ersatzbedarf), DWZ0AF0A0 Aktivkohlefilter (Ersatzbedarf), DWZ0AX5C0 CleanAir Umluftmodul, DWZ0AX5K0 Kanalverlängerung 1000 mm, DWZ0AX5L0 Kanalverlängerung 1500 mm, DZZ0XX0P0 CleanAir Aktivkohlefilter regenerierbar

Serie | 8 Dunstabzüge

DWF97MP70

Wandesse, 90 cm Flach-Design

Dunstabzugshaube im Flach-Design: Mit diesem Design-Highlight haben Sie Ihre Töpfe und Pfannen immer bestens im Blick.

Betriebsart und Leistung

- Energie-Effizienzklasse: A*
- Durchschnittlicher Energieverbrauch: 37.2 kWh/Jahr*
- Lüfter-Effizienzklasse: A*
- Beleuchtungs-Effizienzklasse: A*
- Fettfilter-Effizienzklasse: B*
- Max. Förderleistung: 730 m³/h
- Lüfterleistung bei Abluftbetrieb nach EN 61591:
max. Normalstufe 420 m³/h, Intensivstufe 730 m³/h
- Geräusch min./max. Normalstufe: 42/56 dB
- Geräuschwerte nach EN 60704-3 und EN 60704-2-13 bei Abluftbetrieb:
Max. Normalstufe: 56 dB(A) re 1 pW (43 dB(A) re 20 µPa Schalldruck)
Intensivstufe: 70 dB(A) re 1 pW (56 dB(A) re 20 µPa Schalldruck)
- Wahlweise Abluft- oder Umluftbetrieb
- Bei Umluft kaminloser Betrieb möglich
- EcoSilence Drive
- 2 einflutig stehend. EcoSilence Drive

Komfort

- SoftLight
- Dimm-Funktion
- Beleuchtungsstärke: 460 lux
- Farbtemperatur: 3500 K
- Arbeitsplatzbeleuchtung mit 2 x 3W LED-Modul
- Elektronische Steuerung
- DirectSelect-Bedienung mit Lichtlinie
- 3 Leistungsstufen + 2 Intensivstufen
- Intensivstufen mit automatischer Rückstellung
- Filtersättigungsanzeige für Metallfett- und Aktivkohlefilter
- Randabsaugung
- Filterabdeckung aus Glas
- Reinigungsfreundlicher Innenrahmen
- Boost Position

Umwelt und Sicherheit

- Metallfettfilter, spülmaschinene geeignet

Technische Informationen

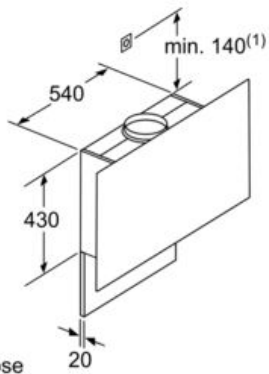
- Für Wandmontage über Kochstellen
- Schnellmontagebefestigung

Maße

- Abluftstutzen Ø 150 mm (Ø 120 mm beiliegend)
 - Gesamtanschlusswert: 146 W
 - Gerätemaße Abluft (HxBxT): 969-1239 x 890 x 263 mm
 - Gerätemaße Umluft mit Kamin (HxBxT): 1029-1299 x 890 x 263 mm
 - Gerätemaße Umluft ohne Kamin (HxBxT): 480 x 890 x 263 mm
 - Gerätemaße Umluft mit CleanAir Umluftmodul (HxBxT):
1159 x 890 x 263 mm - Montage auf Außenkanal
1229-1499 x 890 x 263 mm - Montage auf Innenkanal
- * Gemäß EU-Regulierung Nr. 65/2014*

Serie | 8 Dunstabzüge

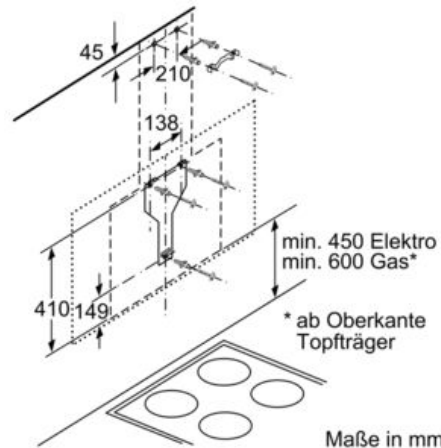
DWF97MP70 Wandesse, 90 cm Flach-Design



(1) Position für Steckdose

Maximale Stärke der Rückwand beachten.

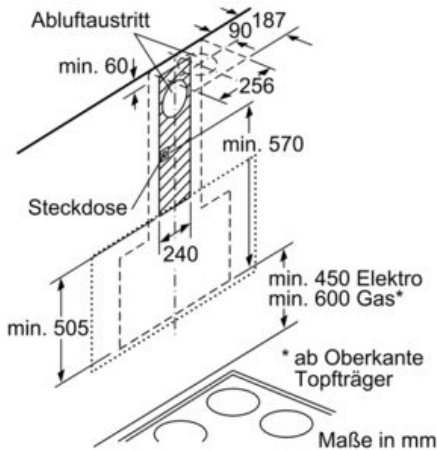
Maße in mm



min. 450 Elektro
min. 600 Gas*

* ab Oberkante Topfträger

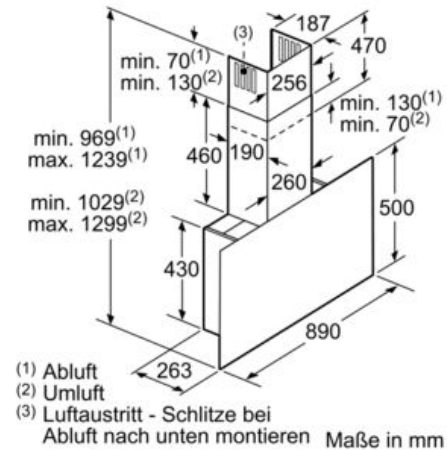
Maße in mm



min. 450 Elektro
min. 600 Gas*

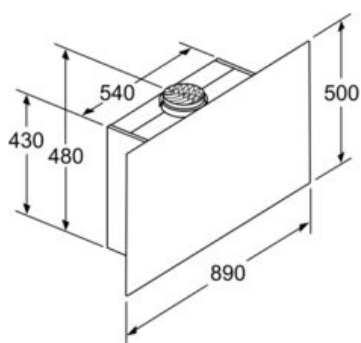
* ab Oberkante Topfträger

Maße in mm



(1) Abluft
(2) Umluft
(3) Luftaustritt - Schlitz bei
Abluft nach unten montieren

Maße in mm



Gerät im Umluftbetrieb
ohne Kanal
Umluftset erforderlich

Maße in mm



Maße in mm