

Kratzbaum



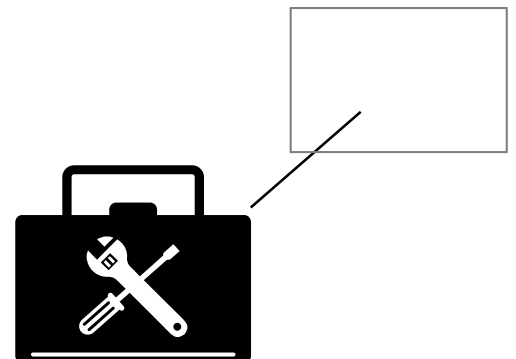
D Montageanleitung

IT Istruzioni di montaggio

NL Handleiding voor de montage

GB Assembly instructions

F Notice de montage



WICHTIG, FÜR SPÄTERE BEZUGNAHME DIESES DOKUMENT AUFBEWAHREN! SORGFÄLTIG LESEN!



Sicherheitshinweise

-Verschrauben Sie alle Verbindungen so wie in der Abbildung gezeigt.

Bestimmungsgemäßer Gebrauch

- Dieser Artikel dient Katzen als Spiel und Ruhemöglichkeit. Er ist nicht als Leiterersatz, oder Turngerät für Kinder geeignet.
- Der Kratzbaum ist nur zur Verwendung im privaten Wohnbereich vorgesehen.
- Für den Außenbereich ist der Kratzbaum nicht geeignet.
- Die maximale Belastung beträgt 15kg.

Sicherheitshinweis

- Erstickungs- / Verletzungsgefahr! Lassen Sie Kinder nicht mit der Verpackung spielen. Sie könnten an der Folie ersticken oder sich an der Umverpackung verletzen.
- Beschädigungsgefahr! Gehen Sie bei der Montage des Artikels sorgfältig vor und halten Sie sich an die Montageanleitung.
- Wir empfehlen alle Schraubenverbindungen in regelmäßigen Abständen auf festen Sitz zu kontrollieren.
- Achten Sie insbesondere darauf, dass Kinder nicht den Kopf in die Einstiegsöffnung von vorhandenen Baumhöhlen stecken.

Stellen Sie den Kratzbaum so auf, dass er sicher und waagrecht steht. Bedenken Sie, dass lebhaftere Tiere kraftvoll springen. Sichern Sie daher den Kratzbaum so, dass ein umstürzen verhindert wird.

Pflege und Lagerung

- Verunreinigung können mit Haushaltsüblichen Reinigern entfernt werden. Achten Sie darauf, dass Sie keine Reinigungsmittel verwenden die für Tiere schädlich sind.

Von der Gewährleistung ausgeschlossen sind:

Schäden durch nicht-bestimmungsgemäßen Gebrauch.

IMPORTANTE, CONSERVARE LE PRESENTI ISTRUZIONI PER OGNI ULTERIORE CONSULTAZIONE! LEGGERE CON ATTENZIONE!



Avvisi di sicurezza

- Avvitare tutti i raccordi come indicato nella figura.

Uso conforme

- Il presente articolo è ideato per il gioco e il riposo dei gatti. Non è adatto come scala, né come attrezzo da ginnastica per bambini.
- Il tiragraffi è destinato esclusivamente all'utilizzo nell'ambito domestico.
- Il tiragraffi non è adatto all'utilizzo all'aperto.
- Il carico massimo è di 15kg.

Avviso di sicurezza

- Pericolo di soffocamento/lesioni! L'imballaggio non è un giocattolo per bambini. Potrebbero soffocarsi con la pellicola o ferirsi con l'imballaggio.
- Rischio di danneggiamento! Durante il montaggio dell'articolo, procedere con cura osservando le istruzioni di montaggio.
- Si consiglia di controllare regolarmente la tenuta delle viti.
- Fare particolare attenzione che i bambini non inseriscano la testa nell'apertura di eventuali cavità nella struttura.

Posizionare il tiragraffi in modo sicuro ed eretto. Va tenuto conto che gli animali vivaci possono fare dei salti potenti. Pertanto, il tiragraffi deve essere appoggiato in modo da impedire eventuali cadute.

Manutenzione e conservazione

- Eventuali macchie si possono togliere con un normale detergente domestico.
Attenzione! Non usare detersivi dannosi per animali.

Sono esclusi dalla garanzia:

Danni causati dall'uso non conforme.

BELANGRIJK, DIT DOCUMENT VOOR LATERE RAADPLEGING BEWAREN! AANDACHTIG LEZEN!



Veiligheidsaanwijzingen

-Alle verbindingen vastschroeven zoals in de afbeelding getoond.

Doelmatig gebruik

- Dit artikel is een spel en rustmogelijkheid voor katten. Het is geen vervanging van een ladder, en is evenmin geschikt als turnapparaat voor kinderen.
- De krabboom is alleen voorzien om in private woningen gebruikt te worden.
- Voor buitenshuis is de krabboom niet geschikt.
- De maximale belasting bedraagt 15 kg.

Veiligheidsaanwijzingen

- Verstikkings- / verwondingsgevaar Laat kinderen nooit met de verpakking spelen. Ze zouden in de folie kunnen stikken of zich aan de verpakking kunnen verwonden.
- Beschadigingsgevaar! Ga voorzichtig te werk bij de montage en volg de montageaanwijzingen.
- Wij raden aan alle schroefverbindingen regelmatig op vaste zit te controleren.
- Vooral verzekeren dat kinderen hun hoofd niet in de instapopening van bestaande boomholtes steken.

Stel de krabboom zodanig op dat hij zeker en horizontaal staat. Gelieve er rekening mee te houden dat levendige dieren krachtig springen. Beveilig de krabboom daarom om te vermijden dat hij omvalt.

Service en opslag

- Vuil kan met in het huishouden gebruikte reinigers verwijderd worden.
Geen reinigingsmiddelen gebruiken die schadelijk zijn voor de dieren.

Van de garantie uitgesloten zijn:

Schade door ondoelmatig gebruik.

IMPORTANT! KEEP THIS DOCUMENT FOR LATER REFERENCE! READ CAREFULLY!



Safety Notes

- Bolt down all connections as shown in illustration.

Proper Use

- This article serves as cat's toy and resting-place. It is not intended as ladder substitute or sports equipment for children.
- Scratching post is only intended for private use at home.
- Scratching post is not intended for outdoor use.
- Maximum load: 15 kg.

Safety Instructions

- Risk of suffocation / injury! Do not let children play with packaging. They might suffocate or suffer injuries from outer packaging.
- Risk of damage! Please be careful when assembling this item, and follow instructions of assembly manual.
- We recommend checking bolt connections for safety in regular intervals.
- In particular take care that children do not put their heads in openings of existing post holes.

Ensure that scratching post is in a safe and horizontal position when in use. Keep in mind that lively animals may jump powerfully. Accordingly, make sure that scratching post is prevented from falling down.

Maintenance and Storage

- This item can be cleaned with usual household cleaning agents.
Make sure you do not use cleaning agents which might be harmful to animals.

From warranty excluded are:

Any damage caused by improper use.

**IMPORTANT, CONSERVEZ CE DOCUMENT POUR TOUTE CONSULTATION
ULTÉRIEURE ! LISEZ-LE ATTENTIVEMENT !**



Consignes de sécurité

- Vissez tous les raccords comme le montrent les illustrations.

Utilisation conforme

- Cet article sert de jouet et de surface de repos pour les chats. Il n'est pas adapté en tant qu'échelle ou pour servir d'agrès pour les enfants.
- Ce griffoir est conçu pour un usage dans le domicile privé, uniquement.
- Ce griffoir n'est pas adapté pour un usage extérieur.
- Sa capacité de charge maximale est de 15 kg.

Consignes de sécurité

- Risque d'asphyxie / de blessure ! Ne laissez pas les enfants jouer avec l'emballage. Ils pourraient s'asphyxier avec le film ou se blesser avec le suremballage.
- Risque d'endommagement ! Soyez exact au niveau du montage de l'article et respectez la notice de montage.
- Nous recommandons de vérifier régulièrement si tous les raccords à vis sont bien serrés.
- Veillez surtout à ce que les enfants ne mettent pas leur tête dans l'ouverture d'entrée des creux de l'arbre.

Positionnez le griffoir de manière à ce qu'il tienne bien en position horizontale. Pensez que les animaux trépidants sautent à toute volée. Ainsi, fixez le griffoir de manière à éviter qu'il ne se renverse.

Entretien et stockage

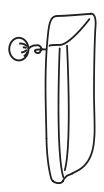
- Les salissures peuvent être retirées avec des nettoyants ménagers usuels.
- Veillez à ne pas utiliser de nettoyants nocifs pour les animaux.

Exclusion de la garantie :

- Dommages causés par une utilisation non conforme.

QQ80854

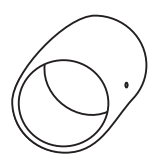
UNIT : mm



A. 30. 5*30*9*1pc



B. 30. 5*30*9*1pc

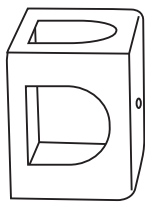


F. 60*49*1pc

G. Ø22*20*1pc



H. 60*49*1pc



C. 30*30*24.5*1pc



75*250*1pc



D. 60*49*1pc



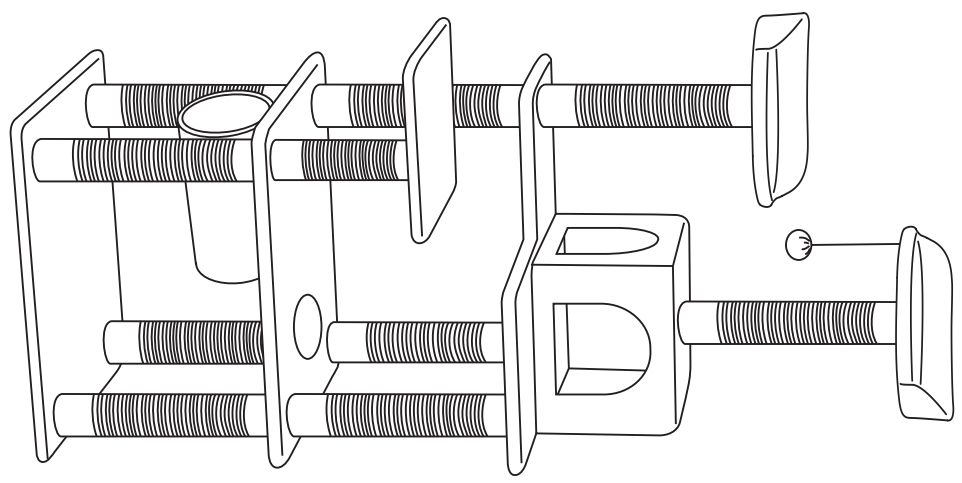
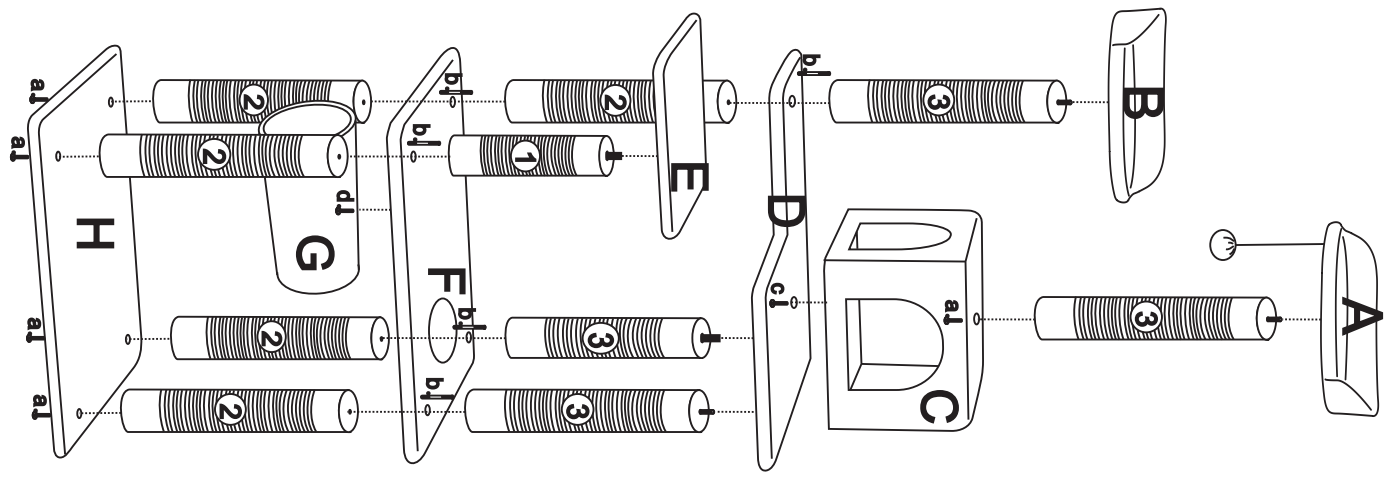
75*390*5pcs



E. 30*30*1pc



75*390*4pcs



a. m8*40*5pcs



b. m8*80*5pcs



c. m8*31*1pc



d. m8*20*1pc

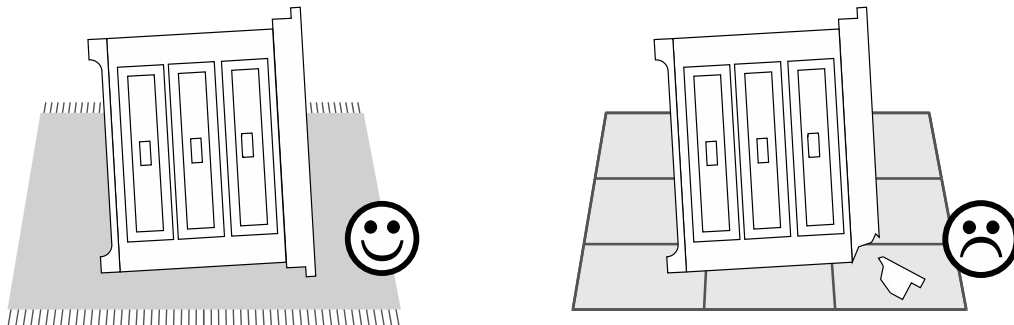


*1pc

Service • Servizio

Name • Nome • Nom • Naam	Kratzbaum	
Nr. • No. • n°		
Typ • Type • Tipo	QQ80854-2	

- D** Produktberatung: 01806/ 63 06 30 Festnetz 20 Cent/Anruf, Mobilfunk max. 60 Cent/Anruf
Quelle D Fachberatung: 01806/111 100 Festnetz 20 Cent/Anruf, Mobilfunk max. 60 Cent/Anruf
- NL** call center telefoonnummer 0900-1901 15 ct/min
- A** Universal: 0043/662/4485 59 Fachberatung Heimwerken (zum Festnetztarif – je nach Betreiber)
Otto: 0043/316/606 159 Beratung Heimwerken (zum Festnetztarif – je nach Betreiber)
Quelle: 0043/662/9005 59 Fachberatung Heimwerken (zum Festnetztarif – je nach Betreiber)
- CH** Bei Problemen oder Fragen wenden Sie sich bitte an unsere Servicehotline!
Quelle CH: 0848 85 85 00 Ackermann CH: 0848 85 85 11, Jelmoli Technik: 0848 858 530
- F** Si vous avez des problèmes ou des questions, contactez notre service en ligne!
Quelle CH: 0848 85 85 01 Ackermann CH: 0848 85 85 21, Jelmoli Technik: 0848 858 530
- I** Se ha problemi o domande si rivolge al nostro servizio di assistenza!
Quelle CH: 0848 85 85 02 Ackermann CH: 0848 85 85 31, Jelmoli Technik: 0848 858 530



**Imported by baumarkt direkt GmbH & Co KG
Alter Teichweg 25, 22081 Hamburg, Germany**