

COSO®

G E R M A N Y

**Original-
Bedienungsanleitung
Milchaufschäumer**

**Crema Glas
(weiß 1657, silber 1659, schwarz 1660)**



Braukmann GmbH

Raiffeisenstraße 9
D-59757 Arnsberg

Service-Hotline International:

Tel.: +49 (0) 29 32 / 80 55 4 – 99

Fax: +49 (0) 29 32 / 80 55 4 – 77

eMail: kundenservice@caso-germany.de

Internet: www.caso-germany.de

Dokument-Nr.: 1657, 1659, 1660 30-10-2014

Druck- und Satzfehler vorbehalten.

© 2014 Braukmann GmbH

1	Bedienungsanleitung	9
2	Warnhinweise	9
3	Sicherheit	9
3.1	Bestimmungsgemäße Verwendung	10
3.2	Allgemeine Sicherheitshinweise	10
3.3	Verbrennungsgefahr	11
3.4	Gefahr durch elektrischen Strom	11
4	Allgemeines	12
4.1	Informationen zu dieser Anleitung	12
5	Haftungsbeschränkung	12
5.1	Urheberschutz	13
6	Inbetriebnahme	13
6.1	Sicherheitshinweise	13
6.2	Lieferumfang und Transportinspektion	13
6.3	Auspacken	13
6.4	Entsorgung der Verpackung	14
6.5	Anforderungen an den Aufstellort	14
6.6	Elektrischer Anschluss	14
7	Funktion	15
7.1	Gesamtübersicht:	15
7.2	Typenschild	16
8	Bedienung und Betrieb	16
8.1	Betrieb	16
9	Reinigung und Pflege	17
9.1	Sicherheitshinweise	17
9.2	Reinigung	17
10	Störungsbehebung	18
10.1	Sicherheitshinweise	18
10.2	Störungen	18
11	Entsorgung des Altgerätes	18
12	Garantie	19
13	Technische Daten	19
14	Operating Manual	21
15	Warning notices	21

16	Safety	21
16.1	Intended use.....	21
16.2	General Safety information	22
16.3	Danger of burns	23
16.4	Dangers due to electrical power	23
17	General.....	23
17.1	Information on this manual	23
18	Limitation of liability	24
18.1	Copyright protection.....	24
19	Commissioning	24
19.1	Safety information.....	24
19.2	Delivery scope and transport inspection.....	25
19.3	Unpacking.....	25
19.4	Disposal of the packaging.....	25
19.5	Setup location requirements:	25
19.6	Electrical connection	26
20	Function.....	27
20.1	Overview:.....	27
20.2	Rating plate	28
21	Operation and Handling	28
21.1	Operation	28
22	Cleaning and Maintenance.....	29
22.1	Safety information.....	29
22.2	Cleaning	29
23	Troubleshooting.....	29
23.1	Security advices.....	29
23.2	Troubleshooting.....	30
24	Disposal of the Old Device.....	30
25	Guarantee	30
26	Technical Data.....	31
27	Mode d'emploi.....	33
28	Avertissements de danger	33
29	Sécurité.....	33
29.1	Utilisation conforme	34
29.2	Consignes de sécurités générales	34
29.3	Dangers de brûlure	35

29.4	Dangers du courant électrique	35
30	Généralités	35
30.1	Informations relatives à ce manuel	35
31	Limite de responsabilités	36
31.1	Protection intellectuelle.....	36
32	Mise en service	36
32.1	Consignes de sécurité.....	36
32.2	Inventaire et contrôle de transport.....	37
32.3	Déballage	37
32.4	Elimination des emballages	37
32.5	Exigences pour l'emplacement d'utilisation.....	38
32.6	Raccordement électrique	38
33	Fonction.....	39
33.1	Vue générale.....	39
33.2	Plaque signalétique	39
34	Commande et fonctionnement	40
34.1	Utilisation.....	40
35	Nettoyage et entretien	41
35.1	Consignes de sécurité.....	41
35.2	Nettoyage.....	41
36	Réparation des pannes.....	41
36.1	Consignes de sécurité.....	41
36.2	Résolution des problèmes	42
37	Elimination des appareils usés.....	42
38	Garantie	42
39	Caractéristiques techniques	43
40	Istruzione d'uso	45
41	Indicazioni d'avvertenza.....	45
42	Sicurezza	45
42.1	Utilizzo conforme alle disposizioni.....	46
42.2	Indicazioni generali di sicurezza	46
42.3	Pericolo di ustione.....	47
42.4	Pericolo dovuto a corrente elettrica.....	47
43	In generale.....	47
43.1	Informazioni su queste istruzioni d'uso.....	48

44	Limitazione della responsabilità.....	48
44.1	Tutela dei diritti d'autore	48
45	Messa in funzione	49
45.1	Indicazioni di sicurezza	49
45.2	Insieme della fornitura ed ispezione trasporto.....	49
45.3	Disimballaggio	49
45.4	Smaltimento dell'involucro	50
45.5	Requisiti del luogo di posizionamento.....	50
45.6	Connessione elettrica.....	51
46	Funzione	52
46.1	Panoramica complessiva:	52
46.2	Targhetta di omologazione	52
47	Costruzione e funzione.....	53
47.1	Funzionamento	53
48	Pulizia e cura	54
48.1	Avvertenze di sicurezza.....	54
48.2	Pulizia	54
49	Eliminazione malfunzionamenti.....	54
49.1	Avvertenze di sicurezza.....	54
49.2	Cause malfunzionamenti e risoluzione	55
50	Smaltimento dell'apparecchio obsoleto	55
51	Garanzia.....	55
52	Dati tecnici.....	56
53	Manual del usuario	58
54	Advertencias	58
55	Seguridad	58
55.1	Uso previsto	58
55.2	Instrucciones generales de seguridad.....	59
55.3	Peligro de quemaduras	59
55.4	Peligro de electrocución	60
56	Generalidades	60
56.1	Información acerca de este manual	60
57	Limitación de responsabilidad	60
57.1	Derechos de autor (copyright).....	61
58	Puesta en marcha	61
58.1	Instrucciones de seguridad	61

58.2	Ámbito de suministro e inspección de transporte.....	61
58.3	Desembalaje	62
58.4	Eliminación del embalaje	62
58.5	Requisitos que debe reunir el lugar de montaje	62
58.6	Conexión eléctrica	63
59	Función.....	63
59.1	Vista general:	63
59.2	Placa de especificaciones.....	64
60	Operación y funcionamiento.....	64
60.1	Operación	64
61	Limpieza y conservación.....	65
61.1	Instrucciones de seguridad	65
61.2	Limpieza	66
62	Resolución de fallos	66
62.1	Instrucciones de seguridad	66
62.2	Indicaciones de avería.....	66
63	Eliminación del aparato usado	67
64	Garantía	67
65	Datos técnicos	68
66	Gebruiksaanwijzing	70
67	Waarschuwingsinstructies.....	70
68	Veiligheid.....	70
68.1	Gebruik volgens de voorschriften.....	71
68.2	Algemene veiligheidsinstructies	71
68.3	Verbrandingsgevaar	72
69	Gevaar door elektrische stroom.....	72
70	Algemeen.....	72
70.1	Informatie over deze gebruiksaanwijzing	73
71	Aansprakelijkheid	73
71.1	Auteurswet	73
72	Ingebruikname	73
72.1	Veiligheidsvoorschriften	74
72.2	Leveringsomvang en transportinspectie	74
72.3	Uitpakken.....	74
72.4	Verwijderen van de verpakking	74
72.5	Eisen aan de plek van plaatsing	75

72.6	Elektrische aansluiting	75
73	Functie	76
73.1	Overzicht:	76
73.2	Typeplaatje	76
74	Bediening en gebruik	77
74.1	Gebruik	77
75	Reiniging en onderhoud	78
75.1	Veiligheidsvoorschriften	78
75.2	Reiniging	78
76	Storingen verhelpen	78
76.1	Veiligheidsvoorschriften	78
76.2	Storingen	79
76.3	Afvoer van het oude apparaat	79
77	Garantie	79
78	Technische gegevens	80

1 Bedienungsanleitung

2 Warnhinweise

In der vorliegenden Bedienungsanleitung werden folgende Warnhinweise verwendet:

▲GEFAHR

Ein Warnhinweis dieser Gefahrenstufe kennzeichnet eine drohende gefährliche Situation.

Falls die gefährliche Situation nicht vermieden wird, führt dies zum Tod oder zu schweren Verletzungen.

- ▶ Die Anweisungen in diesem Warnhinweis befolgen, um die Gefahr des Todes oder schwerer Verletzungen von Personen zu vermeiden.

▲WARNUNG

Ein Warnhinweis dieser Gefahrenstufe kennzeichnet eine mögliche gefährliche Situation.

Falls die gefährliche Situation nicht vermieden wird, kann dies zu schweren Verletzungen führen.

- ▶ Die Anweisungen in diesem Warnhinweis befolgen, um Verletzungen von Personen zu vermeiden.

▲VORSICHT

Ein Warnhinweis dieser Gefahrenstufe kennzeichnet eine mögliche gefährliche Situation.

Falls die gefährliche Situation nicht vermieden wird, kann dies zu leichten oder gemäßigten Verletzungen führen.

- ▶ Die Anweisungen in diesem Warnhinweis befolgen, um Verletzungen von Personen zu vermeiden.

HINWEIS

Ein Hinweis kennzeichnet zusätzliche Informationen, die den Umgang mit der Maschine erleichtern.

3 Sicherheit

In diesem Kapitel erhalten Sie wichtige Sicherheitshinweise im Umgang mit dem Gerät. Dieses Gerät entspricht den vorgeschriebenen Sicherheitsbestimmungen.

Ein unsachgemäßer Gebrauch kann jedoch zu Personen- und Sachschäden führen.

3.1 Bestimmungsgemäße Verwendung

Dieses Gerät ist nur für den Gebrauch im Haushalt in geschlossenen Räumen zum

- Herstellen von Milchschaum und zum Erhitzen von Milch bestimmt.

Eine andere oder darüber hinausgehende Benutzung gilt als nicht bestimmungsgemäß.

⚠ WARNUNG

Gefahr durch nicht bestimmungsgemäße Verwendung!

Von dem Gerät können bei nicht bestimmungsgemäßer Verwendung und/oder andersartiger Nutzung Gefahren ausgehen.

- ▶ Das Gerät ausschließlich bestimmungsgemäß verwenden.
- ▶ Die in dieser Bedienungsanleitung beschriebenen Vorgehensweisen einhalten.

Ansprüche jeglicher Art wegen Schäden aus nicht bestimmungsgemäßer Verwendung sind ausgeschlossen. Das Risiko trägt allein der Betreiber.

3.2 Allgemeine Sicherheitshinweise

HINWEIS

Beachten Sie für einen sicheren Umgang mit dem Gerät die folgenden allgemeinen Sicherheitshinweise:

- ▶ Kontrollieren Sie das Gerät vor der Verwendung auf äußere sichtbare Schäden. Nehmen Sie ein beschädigtes Gerät nicht in Betrieb.
- ▶ Bei Beschädigung der Anschlussleitung muss eine neue Anschlussleitung durch eine autorisierte Fachkraft installiert werden.
- ▶ Dieses Gerät kann von Kindern, die älter als 8 Jahre sind, sowie von Personen mit einer geistigen, sensorischen oder körperlichen Behinderung benutzt werden, wenn sie über den sicheren Betrieb unterrichtet worden sind und die möglichen Gefahren verstehen.
- ▶ Kinder dürfen mit dem Gerät nicht spielen.
- ▶ Reinigungs- und Wartungsarbeiten dürfen nicht von Kindern ohne Beaufsichtigung durchgeführt werden.
- ▶ Halten Sie das Gerät und sein Kabel außerhalb der Reichweite von Kindern unter 8 Jahren.
- ▶ Das Gerät während des Betriebes nicht unbeaufsichtigt lassen.
- ▶ Reparaturen dürfen nur von qualifiziertem Fachpersonal durchgeführt werden, die vom Hersteller geschult sind. Durch unsachgemäße Reparaturen können erhebliche Gefahren für den Benutzer entstehen.
- ▶ Eine Reparatur des Gerätes während der Garantiezeit darf nur von einem vom Hersteller autorisierten Kundendienst vorgenommen werden, sonst besteht bei nachfolgenden Schäden kein Garantieanspruch mehr.

HINWEIS

- ▶ Defekte Bauteile dürfen nur gegen Original-Ersatzteile ausgetauscht werden. Nur bei diesen Teilen ist gewährleistet, dass sie die Sicherheitsanforderungen erfüllen werden.
- ▶ Verwenden Sie keine andere Flüssigkeit als Milch.

3.3 Verbrennungsgefahr

⚠GEFAHR

Die in diesem Gerät erhitze Milch sowie das Innere & Äußere der Kanne können sehr heiß werden.

Beachten Sie die folgenden Sicherheitshinweise, um sich oder andere nicht zu verbrennen oder zu verbrühen:

- ▶ Beim Erhitzen der Milch werden das Innere & Äußere der Kanne heiß!
- ▶ Prüfen Sie immer die Temperatur der Milch, bevor Sie sie trinken.
- ▶ Während die Milch erhitzt wird, halten Sie bitte den Deckel unbedingt geschlossen.

3.4 Gefahr durch elektrischen Strom

⚠GEFAHR

Lebensgefahr durch elektrischen Strom!

Beim Kontakt mit unter Spannung stehenden Leitungen oder Bauteilen besteht Lebensgefahr!

Beachten Sie die folgenden Sicherheitshinweise, um eine Gefährdung durch elektrischen Strom zu vermeiden:

- ▶ Bei Beschädigung der Anschlussleitung muss eine spezielle Anschlussleitung durch eine vom Hersteller autorisierte Fachkraft installiert werden.
- ▶ Betreiben Sie dieses Gerät nicht, wenn sein Stromkabel oder -stecker beschädigt ist, wenn es nicht ordnungsgemäß arbeitet oder wenn es beschädigt oder fallengelassen wurde. Wenn das Stromkabel beschädigt ist, muss es vom Hersteller oder seiner Serviceagentur oder einer ähnlich qualifizierten Person ersetzt werden, um Gefahren zu vermeiden.
- ▶ Öffnen Sie auf keinen Fall das Gehäuse des Gerätes. Werden spannungsführende Anschlüsse berührt und der elektrische und mechanische Aufbau verändert, besteht Stromschlaggefahr. Darüber hinaus können Funktionsstörungen am Gerät auftreten.

4 Allgemeines

Lesen Sie die hier enthaltenen Informationen, damit Sie mit Ihrem Gerät schnell vertraut werden und seine Funktionen in vollem Umfang nutzen können.

Wenn Sie Ihren Crema Glas sachgerecht behandeln und pflegen, werden Sie ihn viele Jahre nutzen können. Wir wünschen Ihnen viel Freude beim Gebrauch.

4.1 Informationen zu dieser Anleitung

Diese Bedienungsanleitung ist Bestandteil des Milchaufschäumers Crema Glas (nachfolgend als Gerät bezeichnet) und gibt Ihnen wichtige Hinweise für die Inbetriebnahme, die Sicherheit, den bestimmungsgemäßen Gebrauch und die Pflege des Gerätes.

Die Bedienungsanleitung muss ständig am Gerät verfügbar sein. Sie ist von jeder Person zu lesen und anzuwenden, die mit der:

- Inbetriebnahme,
- Bedienung,
- Störungsbehebung und/oder
- Reinigung

des Gerätes beauftragt ist. Bewahren Sie diese Bedienungsanleitung auf und geben Sie diese mit dem Gerät an Nachbesitzer weiter.

5 Haftungsbeschränkung

Alle in dieser Anleitung enthaltenen technischen Informationen, Daten und Hinweise für die Installation, Betrieb und Pflege entsprechen dem letzten Stand bei Drucklegung und erfolgen unter Berücksichtigung unserer bisherigen Erfahrungen und Erkenntnisse nach bestem Wissen.

Aus den Angaben, Abbildungen und Beschreibungen in dieser Anleitung können keine Ansprüche hergeleitet werden.

Der Hersteller übernimmt keine Haftung für Schäden aufgrund:

- Nichtbeachtung der Anleitung
- Nicht bestimmungsgemäßer Verwendung
- Unsachgemäßer Reparaturen
- Technischer Veränderungen, Modifikationen des Gerätes
- Verwendung nicht zugelassener Ersatzteile

Modifikationen des Gerätes werden nicht empfohlen und sind nicht durch die Garantie gedeckt. Übersetzungen werden nach bestem Wissen durchgeführt. Wir übernehmen keine Haftung für Übersetzungsfehler, auch dann nicht, wenn die Übersetzung von uns oder in unserem Auftrag erfolgte. Verbindlich bleibt allein der ursprüngliche deutsche Text.

5.1 Urheberrecht

Diese Dokumentation ist urheberrechtlich geschützt.

Alle Rechte, auch die der fotomechanischen Wiedergabe, der Vervielfältigung und der Verbreitung mittels besonderer Verfahren (zum Beispiel Datenverarbeitung, Datenträger und Datennetze), auch teilweise, behält sich die Braukmann GmbH vor.

Inhaltliche und technische Änderungen vorbehalten.

6 Inbetriebnahme

In diesem Kapitel erhalten Sie wichtige Hinweise zur Inbetriebnahme des Gerätes. Beachten Sie die Hinweise, um Gefahren und Beschädigungen zu vermeiden.

6.1 Sicherheitshinweise

▲ WARNUNG

Bei der Inbetriebnahme des Gerätes können Personen- und Sachschäden auftreten!

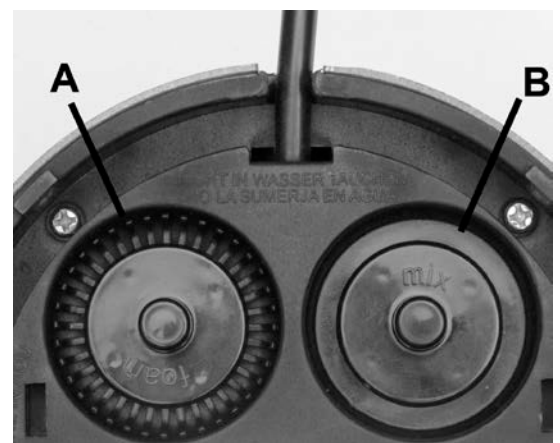
Beachten Sie die folgenden Sicherheitshinweise, um die Gefahren zu vermeiden:

- ▶ Verpackungsmaterialien dürfen nicht zum Spielen verwendet werden. Es besteht Erstickungsgefahr.

6.2 Lieferumfang und Transportinspektion

Der Milchaufschäumer Crema Glas wird standardmäßig mit folgenden Komponenten geliefert:

- Kanne
- Basis
- 2 Schneebesen zum Aufschäumen (davon einer in der Unterseite der Basis(A))
- 1 Schneebesen zum Erhitzen (in der Unterseite der Basis (B))
- Bedienungsanleitung



HINWEIS

- ▶ Prüfen Sie die Lieferung auf Vollständigkeit und auf sichtbare Schäden.
- ▶ Melden Sie eine unvollständige Lieferung oder Schäden infolge mangelhafter Verpackung oder durch Transport sofort dem Spediteur, der Versicherung und dem Lieferanten.

6.3 Auspacken

Zum Auspacken des Gerätes gehen Sie wie folgt vor:

- Entnehmen Sie das Gerät aus dem Karton und entfernen Sie das innere als auch das äußere Verpackungsmaterial.

- Reinigen Sie vor dem ersten Gebrauch das Gerät gründlich. (siehe Kapitel Reinigung und Pflege)

6.4 Entsorgung der Verpackung



Die Verpackung schützt das Gerät vor Transportschäden. Die Verpackungsmaterialien sind nach umweltverträglichen und entsorgungstechnischen Gesichtspunkten ausgewählt und deshalb recycelbar. Die Rückführung der Verpackung in den Materialkreislauf spart Rohstoffe und verringert das Abfallaufkommen. Entsorgen Sie nicht mehr benötigte Verpackungsmaterialien an den Sammelstellen für das Verwertungssystem »Grüner Punkt«.

HINWEIS

- ▶ Heben Sie wenn möglich die Originalverpackung während der Garantiezeit des Gerätes auf, um das Gerät im Garantiefall wieder ordnungsgemäß verpacken zu können.

6.5 Anforderungen an den Aufstellort

Für einen sicheren und fehlerfreien Betrieb des Gerätes muss der Aufstellort folgende Voraussetzungen erfüllen:

- Das Gerät muss auf einer festen, flachen und waagerechten Unterlage mit einer ausreichenden Tragkraft aufgestellt werden.
- Wählen Sie den Aufstellort so, dass Kinder nicht an das Gerät gelangen können.
- Das Gerät ist nicht für den Einbau in einer Wand oder einem Einbauschränk vorgesehen.
- Stellen Sie das Gerät nicht in einer heißen, nassen oder sehr feuchten Umgebung oder in der Nähe von brennbarem Material auf.
- Die Steckdose muss leicht zugänglich sein, so dass das Stromkabel notfalls leicht abgezogen werden kann.
- Der Einbau und die Montage dieses Gerätes an nichtstationären Aufstellungsorten (z. B. Schiffen) dürfen nur von Fachbetrieben/Fachleuten durchgeführt werden, wenn sie die Voraussetzungen für den sicherheitsgerechten Gebrauch dieses Gerätes sicherstellen.

6.6 Elektrischer Anschluss

Für einen sicheren und fehlerfreien Betrieb des Gerätes sind beim elektrischen Anschluss folgende Hinweise zu beachten:

- Vergleichen Sie vor dem Anschließen des Gerätes die Anschlussdaten (Spannung und Frequenz) auf dem Typenschild mit denen Ihres Elektronetzes. Diese Daten müssen übereinstimmen, damit keine Schäden am Gerät auftreten. Im Zweifelsfall fragen Sie Ihre Elektro-Fachkraft.
- Die Steckdose muss über einen 16A-Sicherungsschutzschalter abgesichert sein.

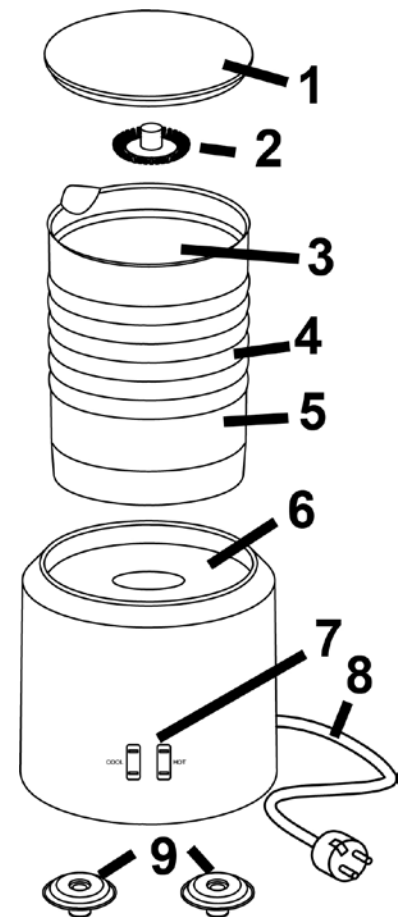
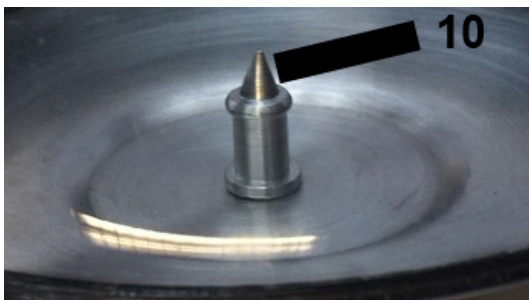
- Der Anschluss des Gerätes an das Elektronetz darf maximal über ein 3 Meter langes, abgewickeltes Verlängerungskabel mit einem Querschnitt von 1,5 mm² erfolgen. Die Verwendung von Mehrfachsteckern oder Steckdosenleisten ist wegen der damit verbundenen Brandgefahr verboten.
- Vergewissern Sie sich, dass das Stromkabel unbeschädigt ist und nicht unter dem Gerät oder über heiße oder scharfkantige Flächen verlegt wird.
- Die elektrische Sicherheit des Gerätes ist nur dann gewährleistet, wenn es an ein vorschriftsmäßig installiertes Schutzleitersystem angeschlossen wird. Der Betrieb an einer Steckdose ohne Schutzleiter ist verboten. Lassen Sie im Zweifelsfall die Hausinstallation durch eine Elektro-Fachkraft überprüfen.
Der Hersteller kann nicht verantwortlich gemacht werden für Schäden, die durch einen fehlenden oder unterbrochenen Schutzleiter verursacht werden.

7 Funktion

In diesem Kapitel erhalten Sie wichtige Hinweise zur Funktion des Gerätes.

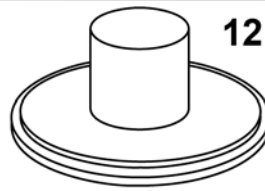
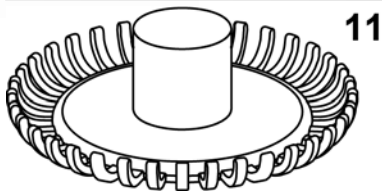
7.1 Gesamtübersicht:

- 1 Deckel
- 2 Schneebesens
- 3 Max-Markierung
- 4 Gummi-Manschette
- 5 Kanne
- 6 Basis
- 7 Tasten kalt (cold) und heiß (hot)
- 8 Netzkabel
- 9 Ersatz-Schneebesens
- 10 Halterung für den Schneebesens (auf dem Boden der Kanne)



⚠ WARNUNG

- ▶ Berühren Sie nicht die Halterung für den Schneebesens auf dem Boden der Kanne. Diese ist spitz. Es besteht Verletzungsgefahr.



11 Schneebesen für Milchschaum/Aufschäumen

12 Schneebesen für heiße Milch/Erhitzen

7.2 Typenschild

Das Typenschild mit den Anschluss- und Leistungsdaten befindet sich an der Unterseite des Gerätes.

8 Bedienung und Betrieb

In diesem Kapitel erhalten Sie wichtige Hinweise zur Bedienung des Gerätes. Beachten Sie die Hinweise, um Gefahren und Beschädigungen zu vermeiden.

⚠ WARNUNG

- ▶ Das Gerät während des Betriebes nicht unbeaufsichtigt lassen, um bei Gefahr schnell eingreifen zu können.

8.1 Betrieb

Sie können mit dem Crema Glas sowohl kalten als auch warmen Milchschaum erzeugen oder Milch erhitzen.

HINWEIS

- ▶ Max-Markierung: Füllen Sie nur bis zu dieser Markierung kalte Milch ein, sonst könnten heiße Milch oder Milchschaum überlaufen.
- ▶ Min-Markierung: Füllen Sie mindestens 100 ml Milch ein.

Warmer Milchschaum

Setzen Sie den Schneebesen für das Aufschäumen auf die Halterung auf dem Boden der Kanne und drücken Sie den Schneebesen leicht fest.

Wählen Sie die Taste "Hot" für heiß aus. Die Taste leuchtet rot. Das Gerät stoppt automatisch, wenn der Vorgang beendet ist.

Milch erhitzen

Setzen Sie den Schneebesen für das Erhitzen auf die Halterung auf dem Boden der Kanne und drücken Sie den Schneebesen leicht fest.

Wählen Sie die Taste "Hot" für heiß aus. Die Taste leuchtet rot. Das Gerät stoppt automatisch, wenn der Vorgang beendet ist.

Kalter Milchschaum

Setzen Sie den Schneebesen für das Aufschäumen auf die Halterung auf dem Boden der Kanne und drücken Sie den Schneebesen leicht fest.

Wählen Sie die Taste "Cold" für kalt aus. Die Taste leuchtet blau. Das Gerät stoppt automatisch, wenn der Vorgang beendet ist.

HINWEIS

- ▶ Entnehmen Sie die Milch und den Milchschaum durch Ausgießen. Bei der Entnahme mit einem Metalllöffel oder einem anderen scharfkantigen Gegenstand besteht die Gefahr, dass die Kanne beschädigt wird.
- ▶ Füllen Sie nur Milch in das Gerät.

9 Reinigung und Pflege

In diesem Kapitel erhalten Sie wichtige Hinweise zur Reinigung und Pflege des Gerätes. Beachten Sie die Hinweise, um Beschädigungen durch falsche Reinigung des Gerätes zu vermeiden und den störungsfreien Betrieb sicherzustellen.

9.1 Sicherheitshinweise

▲ VORSICHT

Beachten Sie die folgenden Sicherheitshinweise, bevor Sie mit der Reinigung des Gerätes beginnen:

- ▶ Schalten Sie das Gerät vor dem Reinigen aus und ziehen Sie den Stecker aus der Steckdose.
- ▶ Benutzen Sie zur Reinigung des Gerätes ein weiches Tuch.
- ▶ Reinigen Sie das Gerät nicht mit entflammenden Reinigungsmitteln.
- ▶ Reinigen Sie das Gerät, wenn Sie dieses längere Zeit nicht benutzt haben, gründlich vor der erneuten Verwendung.
- ▶ Reinigung und Wartungsarbeiten dürfen nicht von Kindern ohne Beaufsichtigung durchgeführt werden.

9.2 Reinigung

Reinigen Sie Deckel, Schneebesen und die Kanne mit Manschette mit warmen Wasser und Spülmittel und einem weichen Tuch. Verwenden Sie für die Reinigung kein kaltes Wasser, da eine erwärmte Glaskanne zerspringen könnte.

Entfernen Sie den Schneebesen aus der Kanne. Sie können die Kanne nun in der Spülmaschine reinigen.

Deckel, Schneebesen, und Basis sind nicht spülmaschinen-geeignet.

Benutzen Sie keine harten, scharfkantigen Gegenstände oder scheuernden Reinigungsmittel zum Säubern der Kanne.

Tauchen Sie das Gerät niemals in Wasser oder andere Flüssigkeiten.

10 Störungsbehebung

In diesem Kapitel erhalten Sie wichtige Hinweise zur Störungslokalisierung und Störungsbehebung. Beachten Sie die Hinweise, um Gefahren und Beschädigungen zu vermeiden.

10.1 Sicherheitshinweise

▲ VORSICHT

- ▶ Reparaturen an Elektrogeräten dürfen nur von Fachleuten durchgeführt werden, die vom Hersteller geschult sind.
- ▶ Durch unsachgemäße Reparaturen können erhebliche Gefahren für den Benutzer und Schäden am Gerät entstehen.

10.2 Störungen

Fehler	Mögliche Ursache	Behebung
Das Gerät arbeitet nicht.	Netzstecker nicht korrekt eingesteckt.	Überprüfen Sie, dass der Netzstecker des Gerätes korrekt eingesteckt ist.
	Elektronischer Defekt.	Wenden Sie sich an den Kundendienst.

▲ VORSICHT

- ▶ Wenn Sie mit den oben genannten Schritten das Problem nicht lösen können, wenden Sie sich bitte an den Kundendienst.

11 Entsorgung des Altgerätes



Elektrische und elektronische Altgeräte enthalten vielfach noch wertvolle Materialien. Sie enthalten aber auch schädliche Stoffe, die für ihre Funktion und Sicherheit notwendig waren. Im Restmüll oder bei falscher Behandlung können diese der menschlichen Gesundheit und der Umwelt schaden.

Geben Sie Ihr Altgerät deshalb auf keinen Fall in den Restmüll.

HINWEIS

- ▶ Nutzen Sie die von Ihrem Wohnort eingerichtete Sammelstelle zur Rückgabe und Verwertung elektrischer und elektronischer Altgeräte. Informieren Sie sich gegebenenfalls bei Ihrem Rathaus, Ihrer Müllabfuhr oder bei Ihrem Händler.
- ▶ Sorgen Sie dafür, dass Ihr Altgerät bis zum Abtransport kindersicher aufbewahrt wird.

12 Garantie

Für dieses Produkt übernehmen wir beginnend vom Verkaufsdatum 24 Monate Garantie für Mängel, die auf Fertigungs- oder Werkstofffehler zurückzuführen sind.

Ihre gesetzlichen Gewährleistungsansprüche nach §439 ff. BGB-E bleiben hiervon unberührt. In der Garantie nicht enthalten sind Schäden, die durch unsachgemäße Behandlung oder Einsatz entstanden sind, sowie Mängel, welche die Funktion oder den Wert des Gerätes nur geringfügig beeinflussen. Weitergehend sind Verschleißteile, Transportschäden, soweit wir dies nicht zu verantworten haben, sowie Schäden, die durch nicht von uns durchgeführte Reparaturen entstanden sind, vom Garantieanspruch ausgeschlossen. Dieses Gerät ist für den Gebrauch im privaten Bereich (Haushaltseinsatz) konstruiert und leistungsmäßig ausgelegt. Eine etwaige Nutzung im gewerblichen Einsatz fällt nur soweit unter die Garantie, wie es sich im Umfang mit der Beanspruchung einer privaten Nutzung vergleichen lässt. Es ist nicht für den weitergehenden, gewerblichen Gebrauch bestimmt. Bei berechtigten Reklamationen werden wir das mangelhafte Gerät nach unserer Wahl reparieren oder gegen ein mängelfreies Gerät austauschen. Offene Mängel sind innerhalb von 14 Tagen nach Lieferung anzuzeigen. Weitere Ansprüche sind ausgeschlossen. Zur Geltendmachung eines Garantieanspruches setzen Sie sich bitte vor einer Rücksendung des Gerätes (immer mit Kaufbeleg!) mit uns in Verbindung.

13 Technische Daten

Gerät	Milchaufschäumer
Name	Crema Glas weiß, silber, schwarz
Modell	F280-T
Artikel-Nr.	1657 (weiß), 1659 (silber), 1660 (schwarz)
Anschlussdaten	230-240V~ 50Hz
Leistungsaufnahme	600-650W
Kapazität	100 – 250 ml kalte Milch
Außenabmessungen	Durchmesser: 8,5 cm, Höhe: 21,7cm Breite: 11,9 cm
Nettogewicht	0,918 kg

Original Operating Manual

**Milkfrother
Crema Glas
(white 1657, silver 1659, black 1660)**



14 Operating Manual

15 Warning notices

The following warning notices are used in the Operating Manual concerned here.

▲GEFAHR DANGER

A warning notice of this level of danger indicates a jugentially dangerous situation.

If the dangerous situation is not avoided, this can lead to death or serious injuries.

- ▶ Observe the instructions in this warning notice in order to avoid the danger of death or serious personal injuries.

▲WARNUNG WARNING

A warning notice of this level of danger indicates a possible dangerous situation.

If the dangerous situation is not avoided, this can lead to serious injuries.

- ▶ Observe the instructions in this warning notice in order to avoid the personal injuries.

▲VORSICHT ATTENTION

A warning notice of this level of danger indicates a possible dangerous situation.

If the dangerous situation is not avoided, this can lead to slight or moderate injuries.

- ▶ Observe the instructions in this warning notice in order to avoid the personal injuries.

HINWEIS PLEASE NOTE

A notice of this kind indicates additional information, which will simplify the handling of the machine.

16 Safety

This chapter provides you with important safety notices when handling the device.

The device corresponds with the required safety regulations. Improper use can result in personal or property damages.

16.1 Intended use

This device is only intended for use in households in enclosed spaces for

- making milk foam and heating milk

Uses for a different purpose or for a purpose which exceeds this description are considered incompatible with the intended or designated use.

⚠️ WARNUNG**WARNING****Danger due to unintended use!**

Dangers can emanate from the device if it is used for an unintended use and/or a different kind of use.

- ▶ Use the device exclusively for its intended use.
- ▶ Observe the procedural methods described in this Operating Manual.

Claims of all kinds due to damages resulting from unintended uses are excluded.

The User bears the sole risk.

16.2 General Safety information**HINWEIS****PLEASE NOTE**

Please observe the following general safety notices with regard to the safe handling of the device.

- ▶ Examine the device for any visible external damages prior to using it. Never put a damaged device into operation.
- ▶ If the connection lead is damaged, you will need to have a new connection lead installed by an authorized electrician.
- ▶ This appliance can be used by children aged 8 years and above and persons with reduced physical, sensory or mental capabilities or lack of experience and knowledge if they have been given supervision or instruction concerning use of the appliance in a safe way and understand the hazards involved.
- ▶ Children shall not play with the appliance.
- ▶ Cleaning and user maintenance shall not be made by children without supervision.
- ▶ Keep the appliance and its cord out of reach of children less than 8 years.
- ▶ Do not leave the device unsupervised when it is in operation.
- ▶ Only qualified electricians, who have been trained by the manufacturer, may carry out any repairs that may be needed. Improperly performed repairs can cause considerable dangers for the user.
- ▶ Only customer service departments authorized by the manufacturer may carry out repairs on the device during the guarantee period, as otherwise the guarantee entitlements will be null and void in the event of any subsequent damages.
- ▶ Defective components must always be replaced with original replacement parts. Only such parts will guarantee that the safety requirements are fulfilled.
- ▶ Do not use other liquids than milk.

16.3 Danger of burns

⚠️ GEFÄHR DANGER

The heated milk in the milk frother and the interior and exterior of the jug can get very hot.

Observe the following safety instructions and be careful not to burn or scald yourself or others:

- ▶ When the milk is heated, the interior and exterior of the jug get very hot!
- ▶ Always check the temperature of the milk, before drinking it.
- ▶ When you are heating the milk, keep the lid closed.

16.4 Dangers due to electrical power

⚠️ GEFÄHR DANGER

Mortal danger due to electrical power!

Mortal danger exists when coming into contact with live wires or subassemblies!

Observe the following safety notices to avoid dangers due to electrical power:

- ▶ If the connection lead is damaged, you will need to have a special connection lead installed by an authorized electrician.
- ▶ Do not operate this device if its power cable or plug is damaged, if it does not work properly or if it is damaged or has been dropped. If the power cable is damaged, it will need to be replaced by the manufacturer or his service agency or a similar qualified person, to avoid any dangers.
- ▶ Do not open the housing on the device under any circumstances. There is a danger of an electrical shock if live connections are touched and the electrical or mechanical structure is altered. In addition, functional faults on the device can also occur.

17 General

Please read the information contained herein so that you can become familiar with your device quickly and take advantage of the full scope of its functions.

Your Crema Glas will serve you for many years if you handle it and care for it properly. We wish you a lot of pleasure in using it!

17.1 Information on this manual

These Operating Instructions are a component of the Crema Glas (referred to hereafter as the device) and provide you with important information for the initial commissioning, safety, intended use and care of the device. The Operating Instructions must be available at all times at the device. This Operating Manual must be read and applied by every person who is instructed to work with the device:

- Commissioning
- Operation
- Troubleshooting and/or

- Cleaning Keep the Operating Manual in a safe place and pass it on to the subsequent owner along with the device.

18 Limitation of liability

All the technical information, data and notices with regard to the installation, operation and care are completely up-to-date at the time of printing and are compiled to the best of our knowledge and belief, taking our past experience and findings into consideration. No claims can be derived from the information provided, the illustrations or descriptions in this manual.

The manufacturer does not assume any liability for damages arising as a result of the following:

- Non-observance of the manual
- Uses for non-intended purposes
- Improper repairs
- Technical alterations, modifications of the device
- Use of unauthorized spare parts

Modifications of the device are not recommended and are not covered by the guarantee. All translations are carried out to the best of our knowledge. We do not assume any liability for translation errors, not even if the translation was carried out by us or on our instructions. The original German text remains solely binding.

18.1 Copyright protection

This document is copyright protected.

Braukmann GmbH reserves all the rights, including those for photomechanical reproduction, duplication and distribution using special processes (e.g. data processing, data carriers, data networks), even partially.

Subject to content and technical changes.

19 Commissioning

This chapter provides you with important safety notices during the initial commissioning of the device. Observe the following notices to avoid dangers and damages:

19.1 Safety information

▲ WARNUNG

WARNING

Personal and property damages can occur during commissioning of the device!

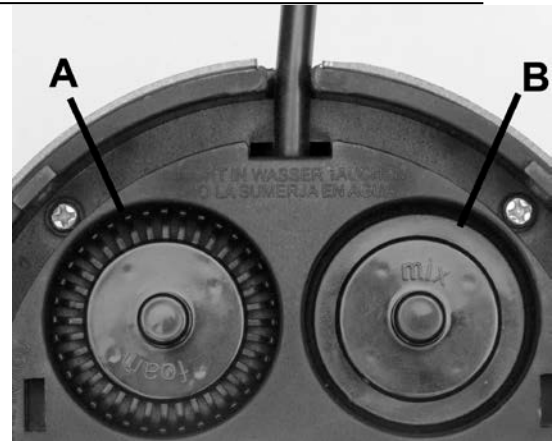
Observe the following safety notices to avoid such dangers:

- ▶ Packaging materials may not be used for playing. There is a danger of suffocation.

19.2 Delivery scope and transport inspection

As a rule, the Crema Glas is delivered with the following components:

- Jug Base unit
- 2 whisks for frothing (one at the bottom side of the base unit (A))
- 1 whisk for heating (at the bottom side of the base unit (B)) • Operating Instructions



HINWEIS

PLEASE NOTE

- ▶ Examine the shipment for its completeness and for any visible damages.
- ▶ Immediately notify the carrier, the insurance and the supplier about any incomplete shipment or damages as a result of inadequate packaging or due to transportation.

19.3 Unpacking

Unpack your device as follows:

- Take out the device from the box and remove the interior and exterior packaging.
- Clean the appliance thoroughly before the first use. (see chapter Cleaning and maintenance)

19.4 Disposal of the packaging



The packaging protects the device against damages during transit. The packaging materials are selected in accordance with environmentally compatible and recycling-related points of view and can therefore be recycled.

Returning the packaging back to the material loop saves raw materials and reduces the quantities of accumulated waste.

Take any packaging materials that are no longer required to “Green Dot” recycling collection points for disposal.

HINWEIS

PLEASE NOTE

- ▶ If possible, keep the original packaging for the device for the duration of the guarantee period of the device, in order that the device can be re-packaged properly in the event of a guarantee claim.

19.5 Setup location requirements:

- In order to ensure the safe and trouble-free operation of the device, the setup location must fulfil the following prerequisites:
- The device must be set up on a firm, flat, horizontal surface with sufficient load-bearing capacity.

- Choose the setup location in such a way that children cannot reach the device.
- The device is not intended to be installed in a wall or a built-in cupboard.
- Do not set up the device in a hot, wet or extremely damp environment or near flammable material.
- The electrical socket must be easily accessible so that the power lead can be disconnected easily, in the case of an emergency.
- The installation and assembly of this device in non-stationary setup locations (e.g. on ships) must be carried out by specialist companies / electricians, provided they guarantee the prerequisites for the safe use of this device.

19.6 Electrical connection

In order to ensure the safe and trouble-free operation of the device, the following instructions must be observed for the electrical connection:

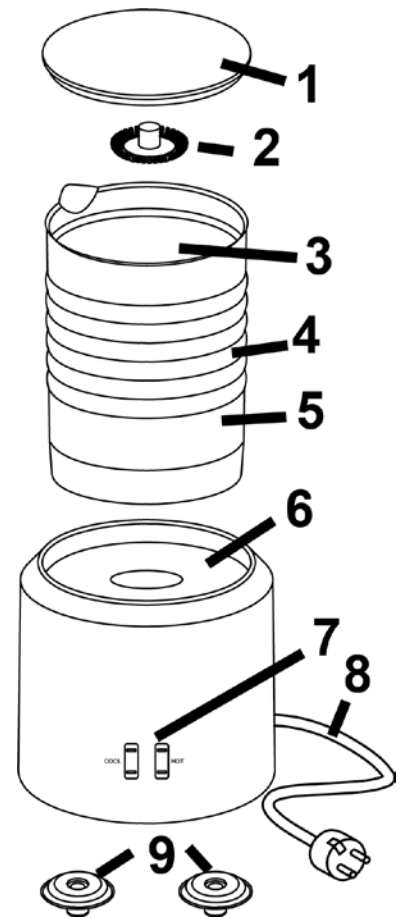
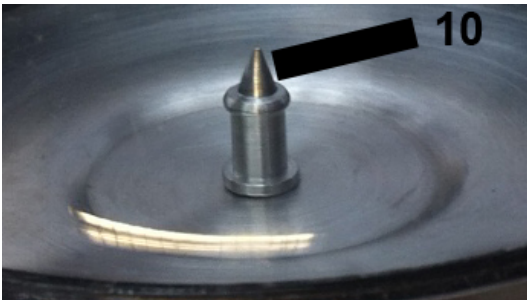
- Before connecting the device, compare the connection data (voltage and frequency) on the rating plate with those of your electrical network. This data must agree in order that no damages occur in the device
If in doubt, ask your qualified electrician.
- The electrical outlet must be protected by a 16A safety cut-out switch.
- The connection between the device and the electrical network may employ a 3 meter long (max.) extension cable with a cross-section of 1.5 mm². The use of multiple plugs or gangs is prohibited because of the danger of fire that is involved with this.
- Make sure that the power cable is undamaged and has not been installed under the device or over hot or sharp surfaces.
- The electrical safety of the device is only guaranteed if the device is connected to a properly installed protective conductor system. Operations using an electrical outlet without a protective conductor are prohibited. If in doubt, have the house installation checked over by a qualified electrician.
The manufacturer cannot be made responsible for damages that are caused by a missing or damaged protective conductor.

20 Function

In this chapter, you'll find important information on the function of the device.

20.1 Overview:

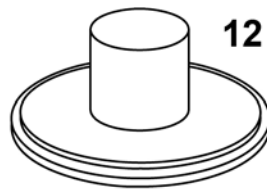
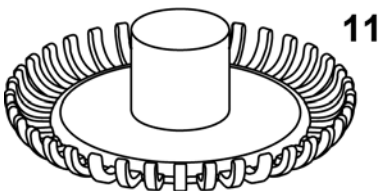
- 1 Lid
- 2 Whisk
- 3 Max-Marking
- 4 Rubber-Cuff
- 5 Jug
- 6 Base unit
- 7 Buttons hot and cold
- 8 Supply Cord
- 9 Spare blenders
- 10 Holder for the whisk (at the bottom of the jug)



▲ WARNUNG

WARNING

- ▶ Do not touch the holder of the whisk at the bottom of the jug. It is sharp. Risk of injury.



- 11 whisk for milk froth/frothing
- 12 whisk for hot milk/heating

20.2 Rating plate

The rating plate with the connection and performance data can be found beneath the device.

21 Operation and Handling

This chapter provides you with important notices with regard to operating the device. Observe the following notices to avoid dangers and damages:

▲ WARNUNG**WARNING**

- ▶ Do not leave the device unsupervised when it is in operation, so that you can intervene quickly in the event of dangers.

21.1 Operation

With the Crema Glas you can heat cold as well as warm milk froth. The appliance has got three markings for the filling:

HINWEIS

- ▶ MAX-Marking: Fill in cold milk only up to the mark or hot milk or milk foam could overflow.
- ▶ MIN-Marking: Fill at least 100 ml milk.

Warm milk froth

Put the whisk for frothing on the holder at the bottom of the jug and softly press the whisk to fix it.

Select the button “hot” for hot. The button lights red. The device stops automatically when the process is complete.

Heating milk

Put the whisk for heating on the holder at the bottom of the jug and softly press the whisk to fix it.

Select the button “hot” for hot. The button lights red. The device stops automatically when the process is complete.

Cold milk froth

Put the whisk for frothing on the holder at the bottom of the jug and softly press the whisk to fix it.

Select the button “cold” for cold. The button lights blue. The device stops automatically when the process is complete.

HINWEIS**PLEASE NOTE**

- ▶ Please pour out the milk and the milk froth. By using a metal spoon or another object with sharp edges you risk damaging the jug.
- ▶ Only fill milk into the appliance.

22 Cleaning and Maintenance

This chapter provides you with important notices with regard to cleaning and maintaining the device. Please observe the notices to prevent damages due to cleaning the device incorrectly and to ensure trouble-free operation.

22.1 Safety information

▲VORSICHT ATTENTION

Please observe the safety instructions, before cleaning your device:

- ▶ Before cleaning switch off the unit and take the power plug out of the outlet.
- ▶ Clean the unit with a soft cloth.
- ▶ Don't clean the device with inflammable detergents.
- ▶ Clean the device again thoroughly when the machine hasn't been used for a long time.
- ▶ Cleaning and user maintenance shall not be made by children without supervision.

22.2 Cleaning

Clean the lid, whisks and the jug with rubber-cuff in warm water with detergent and a soft cloth. Do not use cold water for cleaning, because the heated glass jug could crack.

Remove the whisk from the jug. Now you can clean the jug in the dishwasher
Lid, whisks and base unit are not suitable for the dishwasher.

Do not use any hard or sharp-edged objects or abrasive cleaning agents to clean the jug.
Never immerse the appliance in water or other liquids.

23 Troubleshooting

This chapter provides you with important notices with regard to operating the device. Observe the following notices to avoid dangers and damages:

23.1 Security advices

▲VORSICHT ATTENTION

- ▶ Repairs of electrical appliances must be carried out by qualified personnel who are trained by the manufacturer.
- ▶ Repairs performed by untrained persons may result in considerable hazards for the user and damage the machine.

23.2 Troubleshooting

Error	Possible cause	Problem solving
The appliance doesn't work.	Mains plug is not connected correctly.	Please check that the mains plug of the appliance is connected correctly.
	Electronic defect.	Please contact customer support.

▲ VORSICHT ATTENTION

- ▶ If above mentioned steps don't solve the problem, please contact your customer service.

24 Disposal of the Old Device

Old electric and electronic devices frequently still contain valuable materials. However, they also contain damaging substances, which were necessary for their functionality and safety. If these were put in the non-recyclable waste or were handled incorrectly, they could be detrimental to human health and the environment.



Therefore, do not put your old device into the non-recyclable waste under any circumstances.

HINWEIS PLEASE NOTE

- ▶ Utilise the collection point, established in your town, to return and recycle old electric and electronic devices. If necessary, contact your town hall, local refuse collection service or your dealer for information.
- ▶ Ensure that your old device is stored safely away from children until it is taken away.

25 Guarantee

We provide a 24 month guarantee for this product, commencing from the date of sale, for faults which are attributable to production or material faults.

Your legal guarantee entitlements in accordance with § 439 ff. BGB-E remain unaffected by this.

The guarantee does not include damages, which were incurred as a result of improper handling or use, as well as malfunctions which only have a minor effect on the function or the value of the device. Consumables, transit damages, inasmuch as we are not responsible for these, as well as damages, which were incurred as a result of any repairs that were not performed by us, are also excluded from the guarantee entitlements.

This device is designed for use in domestic situations and has the appropriate performance levels. Any use in commercial situations is only covered under the guarantee to the extent that it would be comparable with the stresses of being used in a domestic situation. It is not intended for any additional, commercial use.

In the event of justified complaints, we will repair the faulty device at our discretion or replace it with a trouble-free device. Any pending faults must be reported within 14 days of delivery. All further claims are excluded. To enforce a guarantee claim, please contact us prior to returning the device (always provide us with proof of purchase).

26 Technical Data

Device	Milkfrother
Name	Crema Glas white, silver, black
Model	F280-T
Item No.:	1657 (white), 1659 (silver), 1660 (black)
Mains data	230-240V~ 50Hz
Power consumption	600-650W
Capacity	100 – 250 ml cold milk
External measurements (H x W x D):	Diameter: 8,5 cm, Height: 21.7cm Width: 11,9 cm
Net weight	0,918 kg

Mode d'emploi
Mousseur à lait
Crema Glas
(blanc 1657, argent 1659, noir 1660)



27 Mode d'emploi

28 Avertissements de danger

Dans le présent mode d'emploi vous pourrez trouver les avertissements suivants :

▲GEFAHR DANGER

Un avertissement à ce niveau de danger signale un risque de situation dangereuse.

Si cette situation dangereuse n'est pas évitée, elle peut entraîner la mort ou des blessures dangereuses.

- ▶ Il faut suivre les instructions données dans cet avertissement afin de prévenir tout danger de mort ou de blessures graves pour les personnes.

▲WARNUNG ATTENTION

Ce niveau de risque indique la présence possible d'une situation de danger.

Si cette situation dangereuse n'est pas évitée, elle peut entraîner des blessures graves.

- ▶ Il faut suivre les instructions données dans cet avertissement afin de prévenir tout danger de blessures graves.

▲VORSICHT PRUDENCE

Ce niveau de risque indique la présence possible d'une situation de danger.

Si cette situation dangereuse n'est pas évitée, elle peut entraîner des blessures légères ou superficielles.

- ▶ Il faut suivre les instructions données dans cet avertissement afin de prévenir les blessures de personnes.

HINWEIS REMARQUE

Cette indication est accompagnée d'informations complémentaires pour faciliter l'utilisation de l'appareil.

29 Sécurité

Ce chapitre vous indiquera des consignes de sécurité importantes pour l'utilisation de cet appareil.

Cet appareil répond aux directives de sécurité prescrites. Une utilisation non conforme peut toutefois entraîner des dommages sur les personnes et matériels.

29.1 Utilisation conforme

Cet appareil est conçu uniquement pour une utilisation ménagère à l'intérieur de locaux

- Préparation de mousse de lait et réchauffement de lait

Toute autre utilisation est considérée comme non conforme.

▲WARNUNG

ATTENTION

Danger en cas d'utilisation non conforme !

En cas d'usage non conforme et/ou non approprié l'appareil peut devenir une source de danger.

- ▶ Utiliser l'appareil uniquement de façon conforme.
- ▶ Respecter les procédures décrites dans ce mode d'emploi.

Tout recours en garantie est supprimé en cas de dommages causés par une utilisation non conforme. L'utilisateur est entièrement responsable des risques encourus.

29.2 Consignes de sécurités générales

HINWEIS

REMARQUE

Pour une utilisation en toute sécurité de l'appareil veuillez observer les consignes générales de sécurités suivantes :

- ▶ Avant son utilisation s'assurer qu'il ne comporte pas de défauts visuels. Ne jamais mettre en marche un appareil détérioré.
- ▶ En cas de dégradation du cordon de raccordement il faut faire installer un nouveau câble par un électricien agréé.
- ▶ Cet appareil peut être utilisé par les enfants âgés de plus de huit ans et par les personnes atteintes d'un handicap mental, sensoriel ou physique si elles ont au préalable été instruites de sa manipulation en sécurité et comprennent ses éventuels dangers.
- ▶ Les enfants ne doivent pas jouer avec l'appareil.
- ▶ Le nettoyage et l'entretien ne doivent pas être faits par des enfants sans surveillance.
- ▶ Gardez l'appareil et son cordon hors de portée des enfants de moins de 8 ans.
- ▶ Les réparations doivent être effectuées uniquement par un professionnel qualifié, formé par le constructeur. Des réparations incorrectes peuvent entraîner de graves dangers pour l'utilisateur.
- ▶ Pendant la période de garantie les réparations doivent être effectuées uniquement par un service après-vente agréé par le constructeur, sinon en cas de dommages le recours en garantie est supprimé.
- ▶ Les pièces défectueuses doivent être remplacées uniquement par des rechanges d'origine. Ces pièces sont seules capables de répondre aux exigences de sécurité.
- ▶ N'y mettez pas de liquide autre que du lait.

29.3 Dangers de brûlure

⚠GEFAHR DANGER

Le lait chauffé dans cet appareil et l'intérieur & extérieur de la carafe peuvent devenir brûlants.

Respectez les consignes de sécurité suivantes pour ne pas vous brûler ou vous ébouillanter et faire courir ce risque à d'autres personnes.

- ▶ L'intérieur & extérieur de la carafe devenir brûlants quand vous chauffez du lait !
- ▶ Vérifiez toujours la température du lait avant de le boire.
- ▶ Pendant que le lait chauffe, gardez impérativement le couvercle fermé.

29.4 Dangers du courant électrique

⚠GEFAHR DANGER

Danger de mort par électrocution !

Danger de mort en cas de contact avec des câbles ou des pièces sous tension !

Pour éviter les risques d'électrocution veuillez observer les consignes de sécurité suivantes :

- ▶ En cas de câble de raccordement détérioré il faut faire installer un câble spécial par un spécialiste agréé par le constructeur.
- ▶ Ne pas utiliser l'appareil lorsque le câble électrique ou le connecteur sont détériorés, lorsque l'appareil ne fonctionne pas correctement ou qu'il a fait une chute. Pour éviter tout danger le câble électrique doit être échangé par le constructeur ou son service AV ou une personne spécialement qualifiée.
- ▶ N'ouvrez en aucun cas le carter de l'appareil. Danger d'électrocution si l'on touche des raccordements sous tension ou que l'on modifie la construction mécanique ou électrique. D'autre part l'appareil peut connaître des dysfonctionnements.

30 Généralités

Veuillez lire les indications de ce manuel afin de vous familiariser rapidement avec l'appareil et afin de pouvoir utiliser l'ensemble de ses fonctions. Votre Crema Glas vous sera fidèle de nombreuses années si vous l'utilisez et l'entretenez conformément. Nous vous souhaitons beaucoup de plaisir lors de son utilisation.

30.1 Informations relatives à ce manuel

Ce mode d'emploi appartient au Crema Glas (nommé par la suite l'appareil) et vous donne des indications importantes pour la mise en service, la sécurité, l'utilisation conforme et l'entretien de l'appareil. Le mode d'emploi doit être en permanence disponible près de l'appareil. Il doit être lu et mis en application par toute personne effectuant :

- sa mise en service, • son utilisation,

- a réparation et/ou
- son entretien.

Veillez conserver ce mode d'emploi, et le transmettre au propriétaire suivant de l'appareil.

31 Limite de responsabilités

Tous les renseignements techniques, données et instructions d'installation, de fonctionnement et d'entretien contenus dans ce manuel sont parfaitement actuels au moment de la publication et tiennent compte de notre expérience réalisée jusqu'ici et de nos connaissances actuelles en toute bonne foi. Les indications, illustrations et descriptions contenues dans ce manuel ne peuvent donner lieu à aucun recours.

Le constructeur décline toute responsabilité pour les dommages causés par :

- le non respect du mode d'emploi
- l'utilisation non conforme
- des réparations non professionnelles
- des modifications techniques, modifications de l'appareil
- l'utilisation de pièces non autorisées

Les modifications de l'appareil ne sont pas recommandées et ne sont pas couvertes par la garantie. Les traductions ont été réalisées avec la meilleure fidélité possible. Nous déclinons toute responsabilité pour les erreurs de traduction, même si la traduction a été réalisée par nos soins ou sur notre demande. Seul le texte original en allemand fait force de loi.

31.1 Protection intellectuelle

Cette documentation est protégée par la loi sur la propriété intellectuelle.

Tous droits de reproduction aussi photomécaniques, de multiplication et de diffusion du texte, dans sa totalité ou en partie, au moyen de processus spéciaux (par exemple informatique, sur support électronique ou en réseau), sont réservés à la Sté. Braukmann GmbH. Modifications techniques et de contenu réservées.

32 Mise en service

Ce chapitre est consacré à des indications importantes concernant la mise en service de l'appareil. Observez les indications pour éviter les dangers et les détériorations.

32.1 Consignes de sécurité

▲ WARNUNG

ATTENTION

Lors de la mise en service de l'appareil peuvent se produire des dommages pour les biens et les personnes !

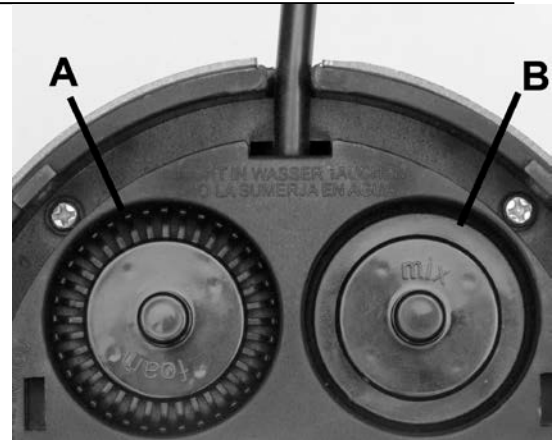
Pour éviter les dangers veuillez observer les consignes de sécurité suivantes :

- ▶ Ne pas utiliser les matériaux d'emballage pour jouer. Danger d'étouffement.

32.2 Inventaire et contrôle de transport

La Crema Glas est livré de façon standard avec les composants suivants :

- Pichet
- Base
- 2 Fouet pour faire mousser (dont un dans le dessous de la base (A))
- 1 Fouet pour chauffer (dont un dans le dessous de la base (B))
- Mode d'emploi



HINWEIS

REMARQUE

- ▶ Vérifier l'intégralité de la livraison et les éventuels défauts visuels.
- ▶ En cas de livraison incomplète ou de dégâts en raison d'un emballage insuffisant ou du transport veuillez en avertir immédiatement l'expéditeur, l'assurance et le livreur.

32.3 Déballage

Pour déballer la machine, procéder comme suit:

- Sortir le Crema Glas de son emballage, déballer l'emballage intérieur et extérieur.
- Nettoyez l'appareil à fond avant la première utilisation (voir chapitre nettoyage et entretien).



32.4 Elimination des emballages

L'emballage protège l'appareil contre les dégâts de transport. Les matériaux d'emballage ont été choisis selon des critères environnementaux et de techniques d'élimination, c'est pourquoi ils sont recyclables.

Le retour des emballages dans le circuit des matières épargne les matières premières et restreint le volume des déchets. Eliminez les emballages inutiles dans les points de collecte destinés au système de recyclage avec le logo «Point vert».

HINWEIS

REMARQUE

- ▶ Veuillez si possible conserver l'emballage original pendant la durée de la garantie de l'appareil afin de pouvoir emballer correctement l'appareil en cas de recours en garantie.

32.5 Exigences pour l'emplacement d'utilisation

Pour un fonctionnement sûr et sans problème de l'appareil, son emplacement d'utilisation doit être choisi selon les critères suivants :

- L'appareil doit être posé à plat sur une surface ferme, plane, horizontale et résistante à eau avec une force portante suffisante pour l'appareil.
- Choisir un emplacement de sorte que les enfants ne puissent pas accéder aux surfaces chaudes de l'appareil.
- L'appareil n'est pas prévu pour une installation dans une niche de mur ou dans un élément de cuisine.
- Ne disposez pas l'appareil dans un environnement chaud, mouillé ou très humide ou à proximité de matériaux inflammables.
- La prise de courant doit être facilement accessible, de sorte à pouvoir débrancher facilement le câble en cas d'urgence.
- L'installation et le montage de cet appareil sur des emplacements mobiles (par exemple un bateau) doivent être exécutés uniquement par des entreprises / personnes professionnels qui garantissent les exigences de sécurité d'utilisation de cet appareil.

32.6 Raccordement électrique

Pour une utilisation de l'appareil sûre et sans panne, il faut observer les indications suivantes pour le raccordement électrique :

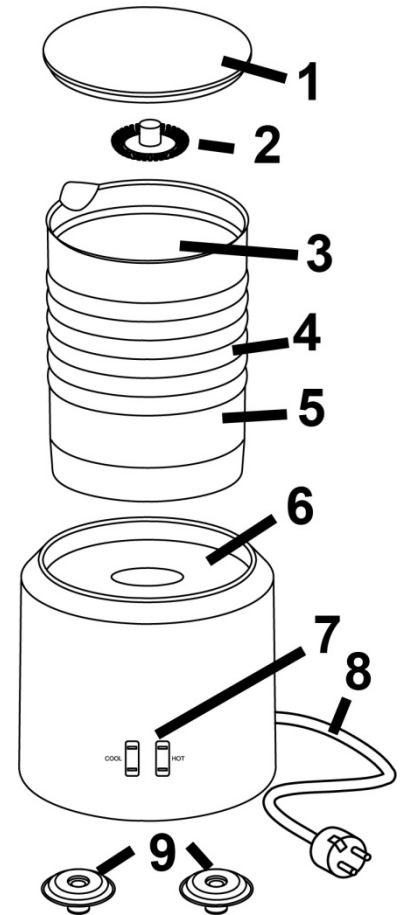
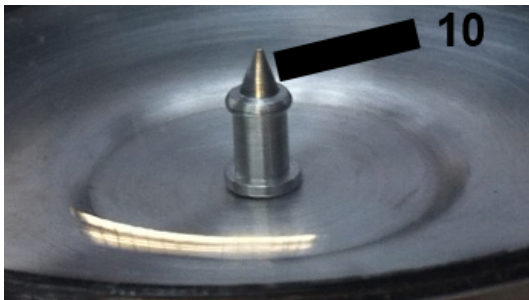
- Avant de brancher l'appareil il faut comparer les données de raccordement (tension et fréquence) de la plaque signalétique avec celles de votre réseau. Ces données doivent correspondre, afin de ne pas exposer l'appareil à des dégradations.
En cas de doute renseignez-vous auprès d'un électricien.
- La prise de réseau doit être protégée par une protection de 16A.
- Le branchement de l'appareil doit être raccordé au réseau électrique par un câble d'un maximum de 3 mètres avec des conducteurs d'une section de 1,5 mm². Il est interdit d'utiliser des multiprises ou des barrettes de prises multiples en raison des dangers potentiels.
- Assurez-vous que le câble électrique est en parfait état et qu'il n'est pas disposé sous le Crema Glas ou des surfaces chaudes ou des bords coupants.
- La sécurité électrique de l'appareil est garantie uniquement lorsqu'il est raccordé à un circuit électrique avec un système de protection installé en toute conformité. Il est interdit de l'utiliser avec une prise non protégée. En cas de doute faites vérifier l'ensemble de l'installation électrique par un électricien.
Le constructeur ne peut pas être tenu responsable pour les dégâts causés par un conducteur de masse absent ou interrompu.

33 Fonction

Dans ce chapitre on trouvera des renseignements importants sur la fonction de la machine.

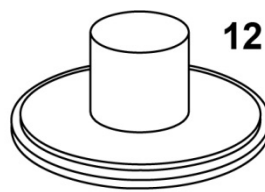
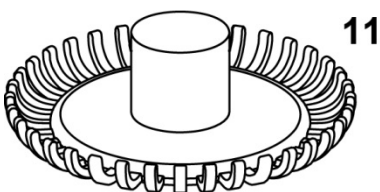
33.1 Vue générale

- 1 Couvercle
- 2 Fouet
- 3 Repère maxi
- 4 Manchon en caoutchouc
- 5 Pichet
- 6 Base
- 7 Touches froid (cold) et chaud (hot)
- 8 Câble d'alimentation électrique
- 9 Fouet de rechange
- 10 Support de fouet (sur le fond du pichet)



▲ WARNUNG

- Ne touchez pas le support de fouet (sur le fond du pichet) Il est pointu. Vous risquez de vous blesser.



- 11 Fouet pour mousse de lait/faire mousser
- 12 Fouet pour lait chaud/fair chauffer

33.2 Plaque signalétique

La plaque signalétique indiquant les données de raccordement et de puissance se trouve sous l'appareil.

34 Commande et fonctionnement

Ce chapitre est consacré à des indications importantes sur la commande de l'appareil. Pour éviter tout risque et dégradations veuillez observer les indications.

▲ WARNUNG**ATTENTION**

- ▶ Pendant son fonctionnement ne pas l'laisser l'appareil sans surveillance, afin de pouvoir intervenir rapidement en cas de danger.

34.1 Utilisation

Avec le Crema Glas, vous pouvez préparer de la mousse de lait aussi bien froide que chaude ou faire chauffer du lait.

HINWEIS**Remarque**

- ▶ Repère maxi Ne remplissez avec du lait froid que jusqu'à ce marquage, sinon le lait chaud ou la mousse de lait risquent de déborder.
- ▶ Repère mini: Mettez au moins 100 ml de lait.

Mousse de lait chaude

Insérez le fouet qui sert à faire mousser sur le support du fond du pichet puis appuyez légèrement dessus.

Sélectionnez la touche "Hot" pour du lait chaud. La touche s'allume en rouge. L'appareil s'arrête automatiquement une fois que l'opération est terminée.

Pour faire chauffer du lait

Insérez le fouet qui sert à faire chauffer sur le support du fond du pichet puis appuyez légèrement dessus.

Sélectionnez la touche "Hot" pour du lait chaud. La touche s'allume en rouge. L'appareil s'arrête automatiquement une fois que l'opération est terminée.

Mousse de lait froide

Insérez le fouet qui sert à faire mousser sur le support du fond du pichet puis appuyez légèrement dessus.

Sélectionnez la touche "Cold" pour du lait froid. La touche s'allume en bleu. L'appareil s'arrête automatiquement une fois que l'opération est terminée.

HINWEIS**REMARQUE**

- ▶ Prélevez le lait et la mousse de lait en versant. Si vous les prélevez avec une cuillère métallique ou un autre objet contondant, vous risquez d'abîmer la carafe.
- ▶ Ne mettez que du lait dans l'appareil;

35 Nettoyage et entretien

Ce chapitre est consacré à des indications importantes sur le nettoyage et l'entretien de l'appareil. Pour éviter la dégradation de l'appareil par un nettoyage incorrect et pour son bon fonctionnement veuillez observer les conseils ci-dessous.

35.1 Consignes de sécurité

▲VORSICHT PRUDENCE

Veuillez respecter les prescriptions de sécurité suivantes avant le nettoyage de la machine :

- ▶ Avant le nettoyage éteignez la machine et débranchez la prise.
- ▶ Nettoyez la machine avec un chiffon doux.
- ▶ Ne nettoyez pas la machine à glacier avec des détergents inflammables.
- ▶ Le nettoyage et l'entretien ne doivent pas être faits par des enfants sans surveillance.

35.2 Nettoyage

Nettoyez le couvercle, les fouets et le pichet avec son manchon à l'eau chaude avec du produit vaisselle et un chiffon doux. N'utilisez pas d'eau froide pour le nettoyer car le pichet de verre chauffé pourrait exploser.

Enlevez le fouet du pichet. Vous pouvez maintenant passer le pichet au lave-vaisselle. Le couvercle, les fouets et la base ne doivent pas être passés au lave-vaisselle. N'utilisez pas d'objets durs ou contondants ou de produits à récurer pour nettoyer le pichet.

Ne plongez jamais l'appareil dans de l'eau ou d'autres liquides.

36 Réparation des pannes

Ce chapitre est consacré à des indications importantes sur la localisation des pannes et leur réparation. Pour éviter les dangers et les dégradations il faut observer les indications.

36.1 Consignes de sécurité

▲VORSICHT PRUDENCE

- ▶ Pour éviter les accidents, les réparations des parties électriques ne doivent être effectuées que par du personnel qualifié formé par le constructeur.
- ▶ Toute réparation non conforme peut représenter un danger pour l'utilisateur et pourrait endommager la machine.

36.2 Résolution des problèmes

Anomalie	Cause possible	Solution
L'appareil ne fonctionne pas.	La prise d'alimentation n'est pas correctement branchée	Vérifiez que la prise de l'appareil est bien branchée.
	Défaut électronique.	Adressez-vous au SAV.

▲ VORSICHT PRUDENCE

- Faute de résolution de votre problème, veuillez contacter un représentant du service à la clientèle.

37 Elimination des appareils usés



Les appareils électriques et électroniques contiennent de nombreux matériaux recyclables. Mais ils contiennent également des produits nocifs qui sont indispensables au fonctionnement et à la sécurité.

Ces derniers peuvent être nocifs pour les personnes ou pour l'environnement en cas d'élimination dans les ordures ménagères ou de traitement incorrect. Ne jamais jeter les anciens appareils avec les ordures ménagères.

HINWEIS REMARQUE

- Portez les vieux appareils électriques et électroniques dans les points de collecte et de recyclage près de chez vous. Le cas échéant informez-vous auprès de la mairie, des services des ordures ou de votre concessionnaire.
- Assurez-vous que votre ancien appareil reste hors de portée des enfants jusqu'à son transport définitif.

38 Garantie

Sur ce produit nous accordons une garantie de 24 mois à partir de la date d'achat pour les manques et les défauts de fabrication ou de matériaux.

Vous conserver entièrement vos droits de garantie légale accordés par le §439 et suivants BGB-E.

La garantie ne concerne pas les dégâts causés par une utilisation ou une manipulation non conforme, ainsi que les défauts qui n'influencent que faiblement le fonctionnement ou la valeur de l'appareil. D'autre part ne sont pas garantis également les pièces d'usure, les dommages de transport dans la mesure où ils ne sont pas sous notre responsabilité, ainsi que les dommages occasionnés par des réparations qui n'ont pas été effectuées par nos soins.

La construction et la puissance de cet appareil sont conçues pour un usage ménager privé.

Un éventuel usage commercial reste couvert par la garantie dans la mesure où cette utilisation ne dépasse pas le cadre des contraintes d'un usage privé. L'appareil n'est pas prévu pour un usage commercial plus intensif.

En cas de recours en garantie justifié nous déciderons de réparer l'appareil ou de le remplacer par un appareil sans défaut.

Les manques doivent être signalés dans un délai de 14 jours après livraison.

Tout autre recours est sans objet.

Pour tout recours en garantie nous vous prions d'entrer en contact avec nos services avant de nous retourner l'appareil (toujours avec le bon d'achat!).

39 Caractéristiques techniques

Appareil	Mousseur à lait
Nom	Crema Glas blanc, argent, noir
Modèle	F280-T
N°. d'article	blanc 1657, argent 1659, noir 1660
Données de raccordement	230-240V~ 50Hz
Puissance consommée	600-650W
Capacité	100 à 250 ml de lait froid
Dimensions externes (H/I/T)	Diamètre: 8,5 cm Hauteur: 21,7 cm Largeur: 11,9 cm
Poids net	0,918 kg

Istruzione d'uso

Schiumatore per latte Crema Glas

(bianco 1657, argento 1659, nero 1660)



40 Istruzione d'uso

41 Indicazioni d'avvertenza

Nelle presenti istruzioni d'uso vengono utilizzate le seguenti indicazioni d'avvertenza:

▲GEFAHR PERICOLO

Un'indicazione d'avvertimento di questo livello di pericolo contrassegna una situazione di pericolo imminente.

Se tale situazione pericolosa non viene evitata, le conseguenze saranno la morte o gravi lesioni.

- ▶ Osservare le indicazioni in queste avvertenze, per evitare il pericolo di morte o gravi lesioni di persone.

▲WARNUNG AVVISO

Un'indicazione d'avvertimento di questo livello di pericolo contrassegna una situazione di pericolo potenziale.

Se tale situazione pericolosa non viene evitata, le conseguenze potranno essere la morte o gravi lesioni.

- ▶ Osservare le indicazioni in queste avvertenze, per evitare il lesioni di persone.

▲VORSICHT ATTENZIONE

Un'indicazione d'avvertimento di questo livello di pericolo contrassegna una situazione di pericolo potenziale.

Se tale situazione pericolosa non viene evitata, le conseguenze potranno essere lesioni leggere o di media entità.

- ▶ Osservare le indicazioni in queste avvertenze, per evitare il lesioni di persone.

HINWEIS INDICAZIONE

Un indicazione contrassegna inoltre delle informazioni, che facilitano l'utilizzo della macchina.

42 Sicurezza

In questo capitolo riceverà importanti indicazioni sulla sicurezza nell'utilizzo dell'apparecchio. Questo apparecchio corrisponde alle disposizioni di sicurezza prescritte. Un utilizzo inadeguato può però provocare danni a persone e cose.

42.1 Utilizzo conforme alle disposizioni

Questo apparecchio è previsto solo per l'utilizzo in un ambiente domestico, al chiuso

- Produzione di schiuma di latte e riscaldamento del latte

Un altro utilizzo o un utilizzo che vada oltre a ciò è da considerarsi inadeguato.

▲ WARNUNG

AVVISO

Pericolo per un utilizzo non conforme alle disposizioni!

Dall'apparecchio possono derivare pericoli, nel caso di un utilizzo non conforme alle disposizioni e/o nel caso di un utilizzo differente.

- ▶ Utilizzare l'apparecchio esclusivamente in conformità alle disposizioni.
- ▶ Rispettare le procedure descritte in queste istruzioni d'uso.

Pretese di qualsiasi genere, per danni dovuti ad un utilizzo non conforme alle disposizioni, sono escluse. L'utilizzo avviene a rischio esclusivo dell'operatore.

42.2 Indicazioni generali di sicurezza

HINWEIS

INDICAZIONE

Osservi le seguenti indicazioni di sicurezza per un utilizzo sicuro dell'apparecchio:

- ▶ Controlli prima dell'utilizzo, che l'apparecchio non presenti danni esterni. Non metta in funzione un apparecchio danneggiato.
- ▶ In caso di danni dei cavi di connessione, sarà necessario far installare un nuovo cavo di connessione da un tecnico autorizzato.
- ▶ Questo apparecchio può essere utilizzato da bambini, con età superiore di 8 anni, nonché da persone con disabilità mentali, sensoriche o fisiche, solo se prima sono stati istruiti sul funzionamento sicuro e se capiscono i possibili pericoli esistenti.
- ▶ Non fare giocare i bambini con l'apparecchio.
- ▶ Non fare eseguire lavori di pulizia e manutenzione da bambini senza che questi siano sorvegliati.
- ▶ Tenere il dispositivo e il cavo fuori dalla portata dei bambini di età inferiore a 8 anni.
- ▶ Non lasciare l'apparecchio incustodito durante il suo funzionamento.
- ▶ Riparazioni dovranno essere eseguiti soltanto da personale specializzato e qualificato, addestrato dal produttore. Con riparazioni inadeguate possono verificarsi pericoli per l'utilizzatore.
- ▶ Una riparazione dell'apparecchio durante il periodo di garanzia dovrà essere effettuata soltanto da un servizio Clienti autorizzato dal produttore, altrimenti decade ogni diritto di garanzia per danni che ne conseguono.
- ▶ Componenti difettosi dovranno essere sostituiti soltanto da pezzi di ricambio originali. Solo con questi pezzi vi è la garanzia, che i requisiti di sicurezza siano soddisfatti.
- ▶ Non utilizzare nessun'altro liquido che latte.

42.3 Pericolo di ustione

▲GEFAHR PERICOLO

Il latte riscaldato in questo apparecchio nonché l'interno & esterno della brocca potrebbero diventare molto caldi.

Osservare le avvertenze seguenti per non scottarsi o bruciarsi se stessi o terzi:

- ▶ Durante il riscaldamento del latte, l'interno & esterno della brocca diventare molto caldo!
- ▶ Controllare sempre la temperatura del latte, prima di berlo.
- ▶ Tenere assolutamente chiuso il coperchio mentre il latte viene riscaldato.

42.4 Pericolo dovuto a corrente elettrica

▲GEFAHR PERICOLO

Pericolo di vita dovuto a corrente elettrica!

In caso di contatto con cavi o componenti sotto tensione, sussiste pericolo di vita.

Di seguito osservi le indicazioni di sicurezza per evitare il pericolo dovuto alla corrente elettrica:

- ▶ In caso di danni dei cavi di connessione, sarà necessario far installare un cavo di connessione speciale da un tecnico autorizzato dal produttore.
- ▶ Non azionare l'apparecchio, quando il suo cavo elettrico o la sua spina sono danneggiati, se non lavora in modo adeguato o se è danneggiato o è stato fatto cadere. Quando il cavo elettrico è danneggiato, dovrà essere sostituito dal produttore o dalla sua agenzia di servizio o da una persona simile, qualificata, per evitare pericoli.
- ▶ Non apra in nessun caso il contenitore dell'apparecchio. Se si toccano connessioni sotto tensione e se viene modificata la struttura elettrica e meccanica, sussiste il pericolo di scossa elettrica. Inoltre possono verificarsi malfunzionamenti dell'apparecchio.

43 In generale

Legga le informazioni qui contenute, affinché acquisti rapidamente familiarità con il suo apparecchio e affinché possa utilizzare appieno le sue funzioni.

Il Crema Glas le renderà un buon servizio per molti anni, se lo tratterà e lo curerà in modo adeguato. Ci auguriamo che il suo utilizzo Le procuri molta gioia.

43.1 Informazioni su queste istruzioni d'uso

Queste istruzioni d'uso sono una componente del Crema Glas (di seguito chiamato l'apparecchio) e Le fornirà importanti indicazioni per la messa in funzione, la sicurezza, un utilizzo conforme alle disposizioni e per la cura dell'apparecchio.

Le istruzioni d'uso devono trovarsi sempre nelle vicinanze dell'apparecchio. Dovranno essere lette ed utilizzate da qualsiasi persona, incaricata con la:

- messa in funzione,
- l'utilizzo,
- l'eliminazione di malfunzionamenti e/o
- la pulizia

dell'apparecchio. Conservi queste istruzioni d'uso e le passi insieme all'apparecchio al successivo proprietario.

44 Limitazione della responsabilità

Tutte le informazioni tecniche, tutti i dati e le indicazioni per l'installazione, il funzionamento e la cura, contenute in queste istruzioni d'uso, corrispondono all'ultimo stato dell'arte al momento della messa in stampa e sono forniti in considerazione delle nostre attuali esperienze e conoscenze, secondo scienza e coscienza.

Dalle indicazioni, le figure e le descrizioni in queste istruzioni d'uso non possono derivare pretese di nessun tipo.

Il produttore non assume alcuna responsabilità per danni dovuti:

- Alla mancata osservanza delle istruzioni d'uso
- All'utilizzo non conforme alle disposizioni
- A riparazioni inadeguate
- A modifiche tecniche, modifiche dell'apparecchio
- All'utilizzo di pezzi di ricambio non autorizzati

Non è consigliabile apportare modifiche dell'apparecchio, le quali non sono coperte da garanzia. Le traduzioni avvengono secondo scienza e coscienza. Non assumiamo alcuna responsabilità per errori nella traduzione, nemmeno in quei casi in cui la traduzione è stata effettuata da noi o su nostro incarico. Soltanto il testo originale in tedesco sarà vincolante.

44.1 Tutela dei diritti d'autore

Questo documento è coperto dalla tutela per i diritti d'autore.

La Braukmann GmbH si riserva tutti i diritti, anche quelli della riproduzione fotomeccanica, della riproduzione e diffusione mediante particolari procedure (per esempio mediante l'elaborazione dati, supporto dati e reti di dati) anche parziale.

Ci si riserva il diritto di effettuare modifiche tecniche e nel contenuto.

45 Messa in funzione

In questo capitolo riceverà indicazioni importanti sulla messa in funzione dell'apparecchio. Osservi le indicazioni per evitare pericoli e danni.

45.1 Indicazioni di sicurezza

▲ WARNUNG

AVVISO

Con la messa in funzione dell'apparecchio possono verificarsi lesioni a persone e danni alle cose!

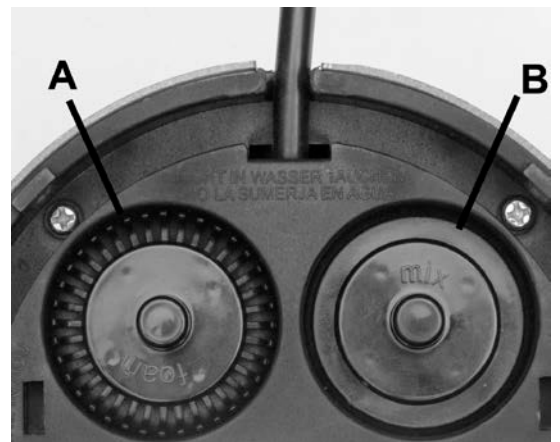
Di seguito osservi le indicazioni di sicurezza per evitare i pericoli:

- ▶ Materiali d'imballaggio non dovranno essere utilizzati come giocattoli. Sussiste il pericolo di soffocamento.

45.2 Insieme della fornitura ed ispezione trasporto

Il Crema Glas viene fornito standard con le seguenti componenti:

- Brocca
- Base
- 2 Fruste per la produzione di schiuma (una di questa nella parte inferiore della base (A))
- 1 Frusta per riscaldare (nella parte inferiore della base (B))
- Istruzioni d'uso



HINWEIS

INDICAZIONE

- ▶ Controlli che la fornitura sia completa e non presenti danni visibili.
- ▶ Segnali immediatamente al spedizioniere, all'assicurazione e al fornitore una fornitura incompleta o danni dovuti ad un imballaggio insufficiente o al trasporto.

45.3 Disimballaggio

Per disimballare l'apparecchio procedere come segue:

- Rimuovere l'apparecchio dal cartone e togliere sia il materiale d'imballaggio interno che quello esterno.
- Pulire accuratamente l'apparecchio prima di utilizzarlo la prima volta. (Vedi il capitolo Pulizia e cura).

45.4 Smaltimento dell'involucro

L'involucro protegge l'apparecchio da danni dovuti al trasporto. I materiali per l'imballaggio sono stati selezionati in considerazione dell'ambiente e della tecnica di smaltimento e sono quindi riciclabili. Ricondurre l'imballaggio nel circuito materiali permette di risparmiare sulle materie prime e riduce la produzione di rifiuti.

Smaltisca i materiali per l'imballaggio, che non sono più necessari, nei punti di raccolta presso le "aree ecologiche" per il sistema di riciclo.



HINWEIS

INDICAZIONE

- Conservi, se possibile, l'imballaggio originale durante il periodo di garanzia, per poter reimballare adeguatamente l'apparecchio, in caso di necessità.

45.5 Requisiti del luogo di posizionamento

Per un funzionamento sicuro privo di errori dell'apparecchio, il punto di posizionamento dovrà soddisfare i seguenti presupposti:

- L'apparecchio deve appoggiare su un supporto resistente, piatto, piano e resistente all'acqua con una portata sufficiente per la macchina.
- Scelga il luogo di posizionamento in modo tale, che i bambini non possano raggiungere le superfici calde dell'apparecchio.
- L'apparecchio non è previsto per il montaggio in una parete o in un armadio a muro.
- Non posizioni l'apparecchio in un ambiente caldo, bagnato o molto umido o nelle vicinanze di materiale infiammabile.
- La presa dovrà essere facilmente accessibile, in modo tale che il cavo elettrico possa essere facilmente estratto, in casi d'emergenza.
- Il montaggio di questo apparecchio in luoghi di posizionamento non stazionari (per esempio navi) dovrà essere effettuato esclusivamente da aziende/persone specializzate, se i presupposti per un utilizzo conforme alla sicurezza dell'apparecchio sono dati.

45.6 Connessione elettrica

Per un funzionamento sicuro e privo di errori dell'apparecchio, bisognerà considerare le seguenti indicazioni durante la connessione elettrica.

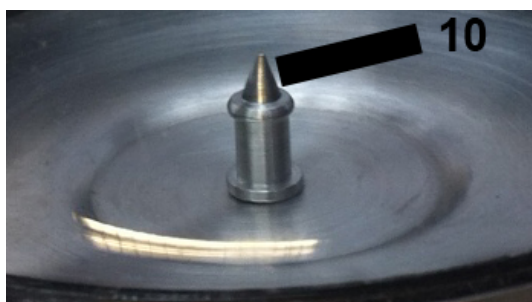
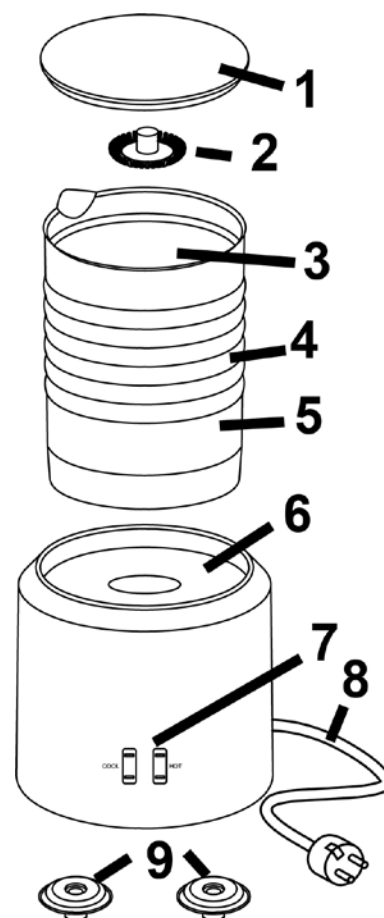
- Prima di connettere l'apparecchio, confronti i dati di connessione (tensione e frequenza) sulla targhetta di omologazione con quelli della rete elettrica. Questi dati dovranno corrispondere, affinché non si verifichino danni sull'apparecchio.
In caso di dubbi, chiedi il tuo tecnico elettricista specializzato.
- La spina dovrà essere assicurata mediante un interruttore di protezione 16°.
- La connessione dell'apparecchio alla rete elettrica dovrà avvenire al con una prolunga lunga al massimo 3 metri, srotolata con una sezione di 1,5 mm². L'utilizzo di prese multiple o di ciabatte è vietato a causa del pericolo d'incendio collegato all'uso di queste.
- Ci si assicuri che il cavo elettrico non sia danneggiato e che non venga posato sotto il Crema Glas o sopra superfici calde o dai bordi taglienti.
- La sicurezza elettrica dell'apparecchio viene garantita solo se ci si connette ad un conduttore di terra installato in conformità alle disposizioni. Il funzionamento con una presa senza conduttore di terra è vietato. In caso di dubbio, faccia controllare l'installazione di casa mediante un tecnico elettricista specializzato.
Il produttore non può essere considerato responsabile per danni, provocati da una conduttura di terra mancante o interrotta.

46 Funzione

In questo capitolo ricevete importanti indicazioni riguardo al funzionamento dell'apparecchio.

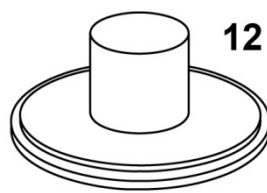
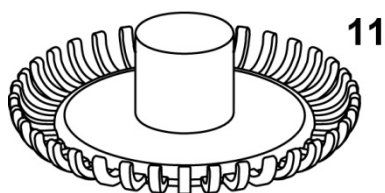
46.1 Panoramica complessiva:

- 1 Coperchio
- 2 Frusta
- 3 Marcatura max
- 4 Manicotto di gomma
- 5 Brocca
- 6 Base
- 7 Tasti fredda (cold) e caldo (hot)
- 8 Cavo di alimentazione
- 9 Fruste di riserva
- 10 Supporto per la frusta (sul fondo della brocca)



⚠ WARNING

- Non toccare il supporto per la frusta che si trova sul fondo della brocca. Questo è appuntito. Sussiste il pericolo di lesioni.



- 11 Frusta per la produzione di schiuma di latte/schiuma
- 12 Frusta per la produzione di latte caldo/riscaldare

46.2 Targhetta di omologazione

La targhetta di omologazione con i dati di connessione e di potenza, si trova sul lato posteriore dell'apparecchio.

47 Costruzione e funzione

In questo capitolo riceverà indicazioni importanti sulla costruzione e sulla funzione dell'apparecchio.

▲ WARNUNG**AVVISO**

- ▶ Non lasciare l'apparecchio incustodito durante il funzionamento di intervenire rapidamente in caso di pericolo.

47.1 Funzionamento

Con l'apparecchio Crema Glas potete produrre sia schiuma di latte fredda che calda oppure riscaldare il latte.

HINWEIS**Indicazione**

- ▶ Marcatura max: Riempire del latte freddo solo fino a questa marcatura, altrimenti il latte caldo o la schiuma di latte potrebbe traboccare.
- ▶ Marcatura min: Riempire almeno 100 ml di latte.

Schiuma di latte calda

Mettere la frusta per la produzione di schiuma sul supporto che si trova sul fondo della brocca e premere leggermente in basso per fissarla.

Selezionare il tasto "Hot" per produrre caldo. Il tasto è acceso rosso. L'apparecchio si arresta automaticamente quando l'operazione è terminata.

Riscaldare molto il latte

Mettere la frusta per riscaldare sul supporto che si trova sul fondo della brocca e premere leggermente in basso per fissarla.

Selezionare il tasto "Hot" per produrre caldo. Il tasto è acceso rosso. L'apparecchio si arresta automaticamente quando l'operazione è terminata.

Schiuma di latte fredda

Mettere la frusta per la produzione di schiuma sul supporto che si trova sul fondo della brocca e premere leggermente in basso per fissarla.

Selezionare il tasto "Cold" per produrre freddo. Il tasto è acceso blu. L'apparecchio si arresta automaticamente quando l'operazione è terminata.

HINWEIS**Indicazione**

- ▶ Prelevare il latte e la schiuma di latte versandolo fuori. Al prelievo con un cucchiaino di metallo oppure con un altro oggetto appuntito sussiste il pericolo di danneggiare il brocca.
- ▶ Riempire nell'apparecchio solo del latte.

48 Pulizia e cura

In questo capitolo riceverà indicazioni importanti sulla pulizia e la cura dell'apparecchio. Osservi le indicazioni per evitare danni dovuti ad una erronea pulizia dell'apparecchio e per assicurare un funzionamento senza inconvenienti.

48.1 Avvertenze di sicurezza

▲VORSICHT CAUTELA

Prima di iniziare la pulizia della macchina, osservare le avvertenze di sicurezza seguenti:

- ▶ Prima di eseguire la pulizia, spegnere l'apparecchio e staccare la spina dalla presa.
- ▶ Utilizzare un panno morbido per la pulizia dell'apparecchio.
- ▶ Non pulire la macchina con prodotti di pulizia infiammabili.
- ▶ Se la macchina non è stata utilizzata a lungo, pulirla accuratamente prima di usarla di nuovo.
- ▶ Non fare eseguire lavori di pulizia e manutenzione da bambini senza che questi siano sorvegliati.

48.2 Pulizia

Pulire il coperchio, le fruste e la brocca con manicotto con acqua calda e detergente e un panno morbido. Non utilizzare acqua fredda per la pulizia, altrimenti la brocca di vetro riscaldata potrebbe spaccarsi.

Rimuovere la frusta dalla brocca. La brocca può essere lavata dentro la lavastoviglie.

Il coperchio, le fruste e la base non sono idonee per essere lavati dentro la lavastoviglie.

Non utilizzare oggetti duri, appuntiti o mezzi pulenti abrasivi per pulire la brocca.

Mai immergere l'apparecchio nell'acqua o in altri liquidi.

49 Eliminazione malfunzionamenti

In questo capitolo riceverà indicazioni importanti sulla localizzazione di malfunzionamenti e sulla loro eliminazione. Osservi le indicazioni per evitare pericoli e danni.

49.1 Avvertenze di sicurezza

▲VORSICHT CAUTELA

- ▶ Le riparazioni sugli apparecchi elettrici possono essere eseguite solo da personale specializzato che è stato addestrato dal fabbricante.
- ▶ Attraverso riparazioni eseguite non a regola d'arte potrebbero crearsi notevoli pericoli per l'utente e danni dell'apparecchio.

49.2 Cause malfunzionamenti e risoluzione

Errore	Causa possibile	Rimedio
L'apparecchio non funziona.	La spina di alimentazione non è correttamente inserita.	Verificare che la spina di alimentazione dell'apparecchio sia inserita correttamente.
	Difetto elettronico.	Rivolgersi al servizio di assistenza clienti.

▲ VORSICHT CAUTELE

- Rivolgersi al servizio di assistenza clienti, se i passi sopra menzionati non risolvono il problema.

50 Smaltimento dell'apparecchio obsoleto

Apparecchi elettrici ed elettronici obsoleti contengono spesso ancora materiali preziosi. Essi contengono però anche sostanze nocive, che erano necessarie per il loro funzionamento e la loro sicurezza.



Questi possono nuocere alla salute umana o all'ambiente se vengono gettati tra i rifiuti non riciclabili o in caso di un trattamento errato. Per questo eviti assolutamente di gettare il suo apparecchio obsoleto nella spazzatura non riciclabile.

HINWEIS INDICAZIONE

- Si serva dell'area ecologica realizzata nel suo comune di residenza, per la consegna ed il riciclo di apparecchi elettrici o elettronici obsoleti. Si informi eventualmente presso il Suo comune, il Suo servizio di nettezza urbana o presso il suo rivenditore.
- Si assicuri, che il suo apparecchio obsoleto venga stoccato a prova di bambini, fino al momento della sua rimozione.

51 Garanzia

A partire dalla data di vendita assumiamo per questo prodotto una garanzia di 24 mesi per difetti, riconducibili ad errori di fabbricazione o nelle materie prime.

Ciò non ha alcuna influenza sulle sue pretese di garanzia di legge in conformità al §439 e seguenti del BGB-E. Non contenute nella garanzia sono i danni, che si sono verificati a causa di un trattamento o un impiego inadeguato, così come i danni, che compromettono solo lievemente il funzionamento o il valore dell'apparecchio. Inoltre si escludono dalle pretese di garanzia pezzi d'usura, danni dovuti al trasporto, fin tanto questi non siano imputabili alla nostra responsabilità, così come danni, che sono riconducibili a riparazioni non eseguiti da noi. Questo apparecchio è stato realizzato per un utilizzo in ambito privato (impiego domestico) ed è stato realizzato con una potenza adeguata.

Un eventuale utilizzo di tipo commerciale è assoggettabile alla garanzia, solo fintanto il suo utilizzo possa essere confrontato con quello in ambito privato. Non è previsto per un uso che vada oltre questo tipo di utilizzo commerciale. In caso di reclami giustificati, saremo liberi di scegliere se riparare l'apparecchio o se è il caso di sostituirlo con uno privo di malfunzionamenti.

Malfunzionamenti aperti dovranno essere comunicati entro 14 giorni dalla fornitura.

Altre pretese sono escluse.

Per far valere una pretesa di garanzia, La preghiamo di mettersi in contatto con noi, prima di reinviarci l'apparecchio (sempre con scontrino d'acquisto!).

52 Dati tecnici

Apparecchio	Schiumatore per latte
Nome	Crema Glas bianco, argento, nero
Modello	F280-T
N. articolo	bianco 1657, argento 1659, nero 1660
Dati connessione	230-240V~ 50Hz
Potenza assorbita	600-650W
Capacità	100 – 250 ml di latte freddo
Misure esterne (A/L/P)	Diametro: 8,5 cm Altezza: 21,7 cm Larghezza: 11,9 cm
Peso netto	0,918 kg

Manual del usuario

Espumador de leche

Crema Glas

(blanco 1657, plateado 1659, negro 1660)



53 Manual del usuario

54 Advertencias

En el presente manual se utilizan las siguientes advertencias:

▲GEFAHR PELIGRO

Una advertencia de este nivel de peligro indica una situación peligrosa.

Si la situación peligrosa no se evita, puede causar la muerte o lesiones graves.

- ▶ Siga las instrucciones que indica esta advertencia para evitar el peligro de muerte o de lesiones graves a personas.

▲WARNUNG ADVERTENCIA

Una advertencia de este nivel de peligro indica una posible situación peligrosa.

Si la situación de peligro no se evita, puede conducir a lesiones graves.

- ▶ Siga las instrucciones que indica esta advertencia para evitar lesiones a personas.

▲VORSICHT PRECAUCIÓN

Una advertencia de este nivel de peligro indica una posible situación peligrosa.

Si la situación de peligro no se evita, puede conducir a lesiones de gravedad moderada a leve.

- ▶ Siga las instrucciones que indica esta advertencia para evitar lesiones a personas.

HINWEIS NOTA

Esta indicación proporciona información adicional que facilitará el manejo de la máquina.

55 Seguridad

En este capítulo obtendrá importantes instrucciones de seguridad sobre la manipulación del aparato.

Este aparato cumple la normativa de seguridad vigente. No obstante, el uso indebido puede causar lesiones a personas y daños materiales.

55.1 Uso previsto

Este aparato está previsto únicamente para el uso doméstico.

- Fabricación de espuma de leche y calentamiento de leche

Cualquier otro uso no se adecúa a su uso original.

Cualquier otro uso distinto al aquí previsto se considera un uso indebido del aparato.

⚠️ WARNUNG**ADVERTENCIA****Peligro ante el uso no conforme a lo previsto.**

El uso indebido del aparato o cualquier uso distinto al uso previsto puede entrañar peligro.

- ▶ Utilice el aparato exclusivamente para su uso previsto
- ▶ Los procedimientos descritos en el manual de instrucciones deben obedecerse.

Queda excluida cualquier reclamación de garantía debido a daños derivados del uso no conforme a lo previsto. La responsabilidad recae exclusivamente en el usuario.

55.2 Instrucciones generales de seguridad**HINWEIS****NOTA**

Para una manipulación segura del aparato, observe las siguientes instrucciones generales de seguridad:

- ▶ Antes de utilizar el aparato debe revisarlo para detectar posibles daños. Si el aparato presenta daños, no lo ponga en marcha.
- ▶ Si el cable de alimentación está dañado deberá avisar al servicio técnico para que lo sustituya.
- ▶ Este aparato puede ser utilizado por niños mayores de ocho años, así como por personas con discapacidad psicológica, sensorial o física si han sido instruidos en el uso seguro y son conscientes de los posibles peligros existentes.
- ▶ Los niños no deben jugar con el aparato.
- ▶ Las tareas de limpieza y mantenimiento no deben ser realizadas por niños sin supervisión.
- ▶ Mantenga el aparato y el cable fuera del alcance de los niños menores de 8 años.
- ▶ No deje el aparato sin vigilancia durante el funcionamiento.
- ▶ La reparación del aparato durante el período de garantía sólo debe ser realizada por el servicio técnico autorizado por el fabricante. De lo contrario, la garantía quedará anulada en caso de sufrir daños.
- ▶ Los componentes defectuosos sólo deben ser sustituidos por piezas de repuesto originales. Sólo en este tipo de componentes se asegura el cumplimiento de los requisitos de seguridad.
- ▶ No use otro líquido que no sea leche.

55.3 Peligro de quemaduras**⚠️ GEFAHR****PELIGRO**

La leche calentada en este aparato y el interior & exterior de la jarra pueden calentarse mucho. Observen las siguientes indicaciones de seguridad para evitar quemarse o escaldarse a si mismo o a otras personas:

- ▶ ¡Durante el calentamiento de la leche el interior & exterior de la jarra se calentarse mucho!
- ▶ Compruebe siempre la temperatura de la leche antes de beberla.

- ▶ Mantenga siempre la tapa cerrada durante el calentamiento de la leche.

55.4 Peligro de electrocución

Peligro de muerte por electrocución

El contacto con cables o componentes energizados implica peligro de muerte.

Tener en cuenta las precauciones indicadas, a fin de evitar peligro de electrocución:

- ▶ Si el cable de alimentación está dañado deberá avisar al servicio técnico autorizado del fabricante para que lo sustituya por otro especial.
- ▶ No utilice el aparato si el cable de alimentación o el enchufe presentan daños, si no funcionan correctamente o si han resultado dañados o se han caído. Si el cable de alimentación presenta daños deberá enviarse al fabricante o a uno de sus distribuidores o a un centro de servicio técnico autorizado para evitar peligros.
- ▶ Nunca abra la carcasa del aparato. Si toca cualquier conexión energizada y cambia la disposición del cableado eléctrico o el diseño mecánico existe peligro de electrocución. Además, pueden producirse fallas de funcionamiento en el aparato.
- ▶ La instalación sólo debe ser realizada por personal técnico autorizado (electricista).

56 Generalidades

Lea atentamente la información contenida en este manual para familiarizarse rápidamente con el aparato y poder utilizar sus funciones en toda su capacidad.

Su Crema Glas le servirá durante muchos años si lo trata y conserva adecuadamente.

Le deseamos una gran satisfacción durante el uso.

56.1 Información acerca de este manual

El manual de instrucciones forma parte integrante del aparato y le proporciona instrucciones importantes para la puesta en marcha, la seguridad, el uso previsto y la conservación del aparato. El manual del usuario debe guardarse siempre a mano, cerca del aparato. Debe ser leído y utilizado por la persona encargada de:

- la puesta en marcha, • operación, • resolución de fallas y/o • limpieza

del aparato. Guarde este manual de instrucciones en un lugar seguro y facilítelo a las terceras personas que vayan a utilizarlo en el futuro.

57 Limitación de responsabilidad

La información técnica contenida, datos e indicaciones contenidos en el presente manual para la instalación, operación y conservación se corresponden con los últimos avances técnicos en el momento de la impresión y se publican teniendo en cuenta nuestra experiencia y conocimientos hasta ese momento. Por este motivo no nos hacemos

responsables de las indicaciones, ilustraciones o descripciones contenidas en el presente manual del usuario. El fabricante no se hace responsable de los daños causados por:

- desobedecimiento de las instrucciones
- uso indebido
- reparaciones indebidas
- uso de piezas de repuesto no autorizadas
- modificaciones técnicas, modificaciones del aparato

No se recomienda realizar modificaciones en el aparato y no están cubiertas por la garantía. Las traducciones se realizan a nuestro buen saber y entender. No nos hacemos responsables de ningún error de traducción, incluso si la traducción hubiera sido realizada por nosotros o por orden nuestra. Por tanto, sólo el texto original en alemán tendrá carácter vinculante.

57.1 Derechos de autor (copyright)

Esta documentación está protegida por los derechos de autor.

Braukmann GmbH se reserva todos los derechos, incluida la reproducción fotomecánica, la publicación y distribución mediante procedimientos especiales (p.ej. procesamiento de datos, soporte de datos y redes de datos), ya sea en su totalidad o en parte.

Válido salvo errores de contenido y modificaciones técnicas

58 Puesta en marcha

Este capítulo incluye algunos consejos importantes acerca de la puesta en marcha del aparato. Observe dichos consejos para evitar peligros y daños.

58.1 Instrucciones de seguridad

▲ WARNUNG

ADVERTENCIA

Al poner en marcha el aparato pueden producirse lesiones a personas o daños materiales

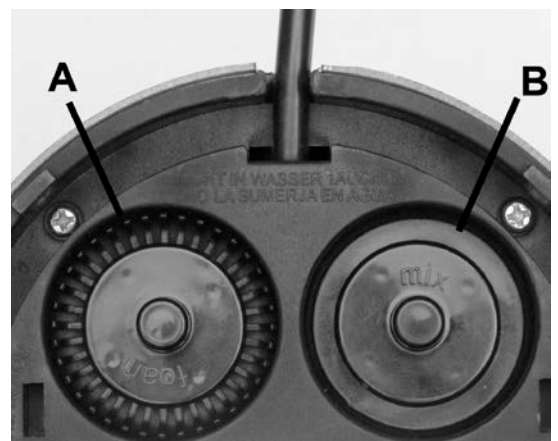
Tener en cuenta las precauciones indicadas, a fin de evitar peligros:

- ▶ Los materiales de embalaje no deben utilizarse como potuetes. Peligro de asfixia.

58.2 Ámbito de suministro e inspección de transporte

El aparato incluye los siguientes componentes de fábrica:

- Jarra
- Base
- 2 varillas para espumar (de las que una va en la parte inferior de la base (A))
- 1 varilla para calentar (en la parte inferior de la base (B))



- Manual del usuario

HINWEIS**NOTA**

- ▶ Verifique la integridad del suministro y revíselo para detectar daños visibles.
- ▶ Si detectara cualquier falta o daños en el suministro debidos a un embalaje defectuoso o al transporte debe informar de inmediato al transportista, a la aseguradora y al proveedor.

58.3 Desembalaje

Para desembalar el aparato realice los siguientes pasos:

- Saque el aparato de la caja y retire el material de embalaje exterior e interior.
- Limpie a fondo el aparato antes de usarlo por primera vez. (véase capítulo Limpieza y Cuidado)

58.4 Eliminación del embalaje

El embalaje protege al aparato frente a daños ocasionados por el transporte. Los materiales de embalaje han sido seleccionados con una filosofía respetuosa con el medio ambiente e idónea a efectos de una correcta eliminación y, por tanto, son reciclables.

La devolución del embalaje al ciclo de material ahorra materia prima y reduce la generación de residuos.

Por tanto, deposite los materiales de embalaje que no necesite en los puntos de recogida "punto verde".

**HINWEIS****NOTA**

- ▶ Si fuera posible, conserve el embalaje original durante el período de garantía para poder embalar el aparato adecuadamente en caso de que requiera hacer uso de la garantía.

58.5 Requisitos que debe reunir el lugar de montaje

Para garantizar el funcionamiento seguro y correcto del aparato, el lugar de colocación debe cumplir los siguientes requisitos:

- El aparato debe ser instalado sobre una superficie sólida, plana y suficientemente nivelada.
- Elija el montaje de manera que los niños no puedan acceder al dispositivo.
- El dispositivo no está diseñado para ser instalado en una pared o en un armario.
- No instale la unidad en un entorno cálido, húmedo o muy húmedo o cerca de materiales combustibles.
- La toma debe ser de fácil acceso para que el cable de alimentación se puede quitar fácilmente en caso necesario.
- La instalación y el montaje de este dispositivo en instalaciones móviles (barcos, por ejemplo) puede llevarse a cabo por empresas especializadas se aseguran las condiciones para el uso seguro de este equipo.

58.6 Conexión eléctrica

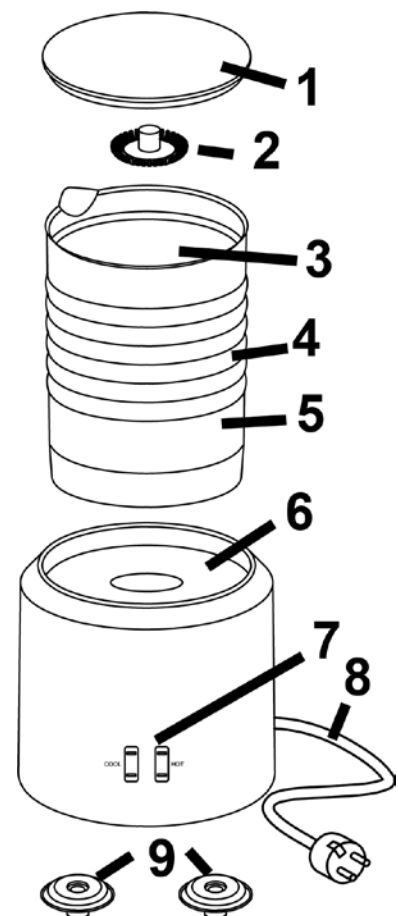
- Para que el aparato funcione con seguridad y correctamente debe observar las siguientes indicaciones al establecer la conexión eléctrica:
- Antes de conectar el aparato, compare los datos de conexión (tensión y frecuencia) de la placa de especificaciones con las de la red eléctrica doméstica. Estos datos deben coincidir para evitar daños en el aparato.
- En caso de duda, consulte a su servicio técnico eléctrico.
- La toma de alimentación debe estar provista de un fusible protector de 16A.
- La conexión del aparato a la red eléctrica debe realizarse mediante un cable alargador arrollado, de 3 metros de longitud como máximo y una sección recta de 1,5 mm². El uso de regletas de conexiones o ladrones con varias tomas está prohibido, por el peligro de incendio.
- Asegúrese de que el cable de alimentación no resulte dañado y que no se tienda bajo el horno ni sobre superficies calientes o de bordes afilados.
- La seguridad eléctrica del aparato sólo se asegurará si se conecta un sistema de protección frente a sobrecargas. Está prohibido conectar el aparato a una toma de alimentación desprotegida. En caso de duda, avise al electricista autorizado para que revise la instalación doméstica. El fabricante no se hace responsable de los daños ocasionados por falta de protección o protección interrumpida.

59 Función

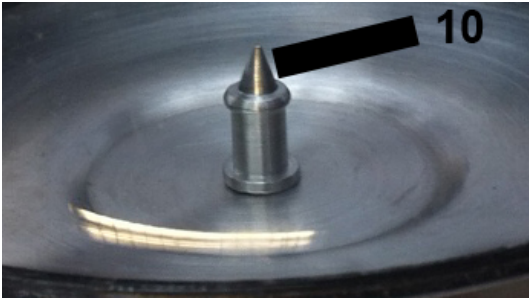
Este capítulo incluye algunos consejos importantes acerca del funcionamiento del aparato.

59.1 Vista general:

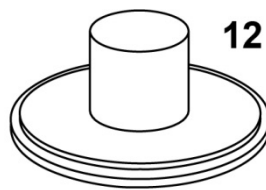
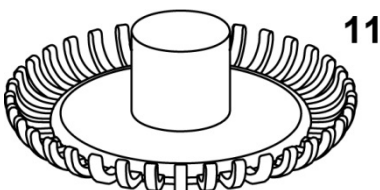
- 1 Tapa
- 2 Varilla espumadora
- 3 Marca MAX
- 4 Manguito de goma
- 5 Jarra
- 6 Base
- 7 Botones “fría” (cold) y “caliente” (hot)
- 8 Cable de alimentación
- 9 Varilla de repuesto



10 Portavarilla (al fondo de la jarra)

**▲ WARNUNG**

- ▶ No toque el soporte de la varilla espumadora del fondo de la jarra, ya que es puntiagudo y podría sufrir un accidente.



11 Varilla espumadora/espuma

12 Varilla para leche caliente/calentar

59.2 Placa de especificaciones

La placa de especificaciones con los datos de conexión y de potencia se encuentra en la parte trasera del aparato.

60 Operación y funcionamiento

Este capítulo incluye algunos consejos importantes acerca de la operación y el funcionamiento del aparato. Observe dichos consejos para evitar peligros y daños.

▲ WARNUNG**ADVERTENCIA**

- ▶ No deje el aparato desatendido durante su funcionamiento para intervenir rápidamente en caso de peligro.

60.1 Operación

Con el Crema Glas pueden fabricar tanto espuma de leche caliente como espuma fría y además calentar la leche.

HINWEIS**Nota**

- ▶ Marca MAX: solo debe llenar leche fría hasta esta marca, ya que la leche caliente o la espuma de leche podrían rebosar.
- ▶ Marca MIN: llene 100 ml de leche como mínimo.

Espuma de leche caliente

Coloque la varilla espumadora en el soporte del fondo de la jarra y presione ligeramente la varilla para que quede acoplada.

Seleccione la tecla "Hot" para leche caliente. La tecla se ilumina en rojo. El aparato se detiene automáticamente cuando haya finalizado el proceso.

Calentar leche

Coloque la varilla espumadora para calentar en el soporte del fondo de la jarra y presione ligeramente la varilla para que quede acoplada.

Seleccione la tecla "Hot" para caliente. La tecla se ilumina en rojo. El aparato se detiene automáticamente cuando el proceso haya finalizado.

Espuma de leche fría

Coloque la varilla espumadora para espumar en el soporte del fondo de la jarra y presione ligeramente la varilla para que quede acoplada.

Seleccione la tecla "Cold" para caliente. La tecla se ilumina en azul. El aparato se detiene automáticamente cuando el proceso haya finalizado.

HINWEIS

Nota

- ▶ Saque la leche y la espuma de leche vertiéndola. Si la saca con una cuchara de metal u otro objeto anguloso o con cantos existe el peligro de dañar la jarra.
- ▶ Solamente use leche.

61 Limpieza y conservación

Este capítulo incluye algunos consejos importantes acerca de la limpieza y la conservación del aparato. Tenga presentes las instrucciones y daños por limpieza incorrecta del aparato y asegúrese de que el aparato funciona sin errores.

61.1 Instrucciones de seguridad

▲ VORSICHT ATENCIÓN

Tenga presentes las siguientes instrucciones de seguridad antes de comenzar a limpiar la máquina.

- ▶ Apague el aparato antes de limpiarlo y desconecte el enchufe de la toma de alimentación eléctrica.
- ▶ Para limpiar el aparato, utilice un paño suave.
- ▶ Limpie la máquina a fondo antes de utilizarla nuevamente si no la ha utilizado durante mucho tiempo.
- ▶ Las tareas de limpieza y mantenimiento no deben ser realizadas por niños sin supervisión.

61.2 Limpieza

Limpie la tapa, la varilla espumadora y la jarra con el manguito utilizando agua caliente y lavavajillas y un paño suave. No debe utilizar para la limpieza agua caliente, ya que la jarra de cristal podría romperse.

Retire el manguito de goma y la varilla espumadora de la jarra. A continuación, puede limpiar la jarra en el lavavajillas.

La tapa, la varilla espumadora, el manguito de goma y la base no son aptos para el lavavajillas.

No utilice objetos duros o puntiagudos o limpiadores agresivos para limpiar la jarra.

Nunca sumergen el aparato en agua u otros líquidos.

62 Resolución de fallas

Este capítulo incluye algunos consejos importantes acerca de la localización y resolución de fallos del aparato. Observe dichos consejos para evitar peligros y daños.

62.1 Instrucciones de seguridad

▲VORSICHT ATENCIÓN

- ▶ Las reparaciones de aparatos eléctricos y electrónicos sólo deben realizarse por personal técnico autorizado e instruido por el fabricante.
- ▶ Una reparación indebida podría poner en grave peligro al usuario y causar daños en el aparato.

62.2 Indicaciones de avería

Defecto	Posible causa	Solución
El aparato no funciona.	El enchufe de suministro de la red no está bien conectado.	Compruebe que el enchufe del aparato esté bien puesto.
	Defecto electrónico.	Pónganse en contacto con el servicio técnico.

▲VORSICHT ATENCIÓN

- ▶ Si con los pasos que se indican más arriba no consigue solucionar el problema, diríjase al servicio técnico.

63 Eliminación del aparato usado



Los productos eléctricos y electrónicos usados contienen materiales reutilizables. No obstante, también contienen materiales nocivos, necesarios para su funcionamiento y seguridad. En la basura doméstica, o ante la manipulación indebida, puede ponerse en peligro la salud humana y el medio ambiente. Por tanto, no debe depositar su aparato usado en ningún caso junto con la basura doméstica.

HINWEIS

NOTA

- ▶ Utilice el puesto de recogida más cercano para devolver y reciclar los aparatos electrónicos usados. Infórmese, si fuera preciso, en su ayuntamiento, en el servicio de recogida de basura o en su distribuidor.
- ▶ Guarde su aparato usado, protegido frente al acceso de los niños, para su eliminación.

64 Garantía

Otorgamos para este producto, 24 meses de garantía a contar desde la fecha de venta por defectos de fabricación o de material.

Su derecho legal de reclamación de garantía, de conformidad con el §439 ss. de la ley BGB-E alemana permanecen invariables.

En la garantía no se incluyen daños resultantes de la manipulación o el uso indebidos, ni aquellos daños que impidan el correcto funcionamiento o disminuyan el valor del aparato en lo más mínimo. Además, no nos hacemos responsables en cuanto a la garantía en relación a los componentes desgastados, daños de transporte, siempre que no seamos responsables, así como daños no atribuibles a las reparaciones realizadas por nosotros.

Este aparato es apto para el uso doméstico y sus características de diseño y potencia así lo confirman. Cualquier uso industrial o comercial restringe el derecho a garantía en la medida en que el aparato haya sido sometido a esfuerzo equivalente al uso doméstico. El aparato no está previsto para el uso industrial. En caso de reclamaciones legítimas, enviaremos el aparato defectuoso, a nuestra discreción, a reparar o a sustituir por un aparato sin defecto. Los defectos detectados deben notificarse en un plazo de 14 días a partir de la fecha de suministro.

Queda excluida cualquier otra reclamación de garantía.

Para hacer valer una declaración de garantía, antes de devolver el aparato (siempre con presentación del recibo de compra), póngase en contacto con nosotros.

65 Datos técnicos

Denominación	Espumador de leche
Nombre	Crema Glas blanco, plateado, negro
Modelo	F280-T
Ref.:	blanco 1657, plateado 1659, negro 1660
Conexión	230-240V~ 50Hz
Consumo de potencia	600-650W
Capacidad	100 – 250 ml leche fria
Dimensiones exteriores (H/An/Fondo)	Diámetro: 8,5 cm Altura: 21,7 cm Ancho: 11,9 cm
Peso neto	0,918 kg

Originele Gebruiksaanwijzing

**Melkschuimer
Crema Glas
(wit 1657, zilver 1659, zwart 1660)**



66 Gebruiksaanwijzing

67 Waarschuwingsinstructies

In deze gebruiksaanwijzing worden de volgende waarschuwingsinstructies gebruikt:

▲GEFAHR GEVAAR

Een waarschuwing van dit gevarenniveau duidt op een dreigende, gevaarlijke situatie.

Indien de gevaarlijke situatie niet vermeden wordt, leidt deze tot de dood of zware verwondingen.

- ▶ De aanwijzingen van deze waarschuwingsinstructie opvolgen om het gevaar van dood of zware verwondingen bij personen te voorkomen.

▲WARNUNG WAARSCHUWING

Een waarschuwing van dit gevarenniveau duidt op een mogelijk gevaarlijke situatie.

Indien de gevaarlijke situatie niet vermeden wordt, kan dit tot zware verwondingen leiden.

- ▶ De aanwijzingen van deze waarschuwingsinstructie opvolgen om verwondingen bij personen te voorkomen.

▲VORSICHT VOORZICHTIG

Een waarschuwing van dit gevarenniveau duidt op een mogelijk gevaarlijke situatie.

Indien de gevaarlijke situatie niet vermeden wordt, kan dit tot lichte of matige verwondingen leiden.

- ▶ De aanwijzingen van deze waarschuwingsinstructie opvolgen om verwondingen bij personen te voorkomen.

HINWEIS TIP

Een tip duidt op extra informatie, die de omgang met het apparaat lichter maakt.

68 Veiligheid

In dit hoofdstuk krijgt u belangrijke veiligheidsinstructies betreffende de omgang met het apparaat.

Dit apparaat beantwoordt aan de voorgeschreven veiligheidsvoorschriften. Een ondeskundig gebruik kan echter tot materiële schade en schade aan personen leiden.

68.1 Gebruik volgens de voorschriften

Dit apparaat is alleen voor het gebruik in het huishouden in een gesloten ruimte ter

- Melkschuim maken en melk verwarmen

Een ander of er van afwijkend gebruik geldt als niet volgens de voorschriften.

▲ WARNUNG

WAARSCHUWING

Gevaar door gebruik niet volgens de voorschriften!

Bij onreglementair gebruik van het apparaat en/of gebruik op een andere wijze kunnen gevaren ontstaan.

- ▶ Het apparaat uitsluitend volgens de voorschriften gebruiken.
- ▶ De in deze gebruiksaanwijzing beschreven handelwijzen in acht nemen.

Aanspraken van welke aard dan ook wegens niet reglementair gebruik zijn uitgesloten. Het risico draagt alleen de gebruiker.

68.2 Algemene veiligheidsinstructies

HINWEIS

TIP

Houdt u zich voor een veilige omgang met het apparaat aan de volgende algemene veiligheidsinstructies:

- ▶ Controleer het apparaat voor de ingebruikname op aan de buitenkant zichtbare schaden. Neem een beschadigd apparaat niet in gebruik.
- ▶ Bij beschadiging van de voedingskabel moet een nieuwe voedingskabel door een erkende vakman geïnstalleerd worden.
- ▶ Dit apparaat kan door kinderen vanaf acht jaar en door personen met een geestelijke, zintuiglijke of lichamelijke handicap worden gebruikt, als zij zijn onderwezen in het veilige gebruik en de mogelijke gevaren begrijpen.
- ▶ Kinderen mogen niet met het apparaat spelen.
- ▶ Reiniging en onderhoudswerkzaamheden mogen niet door kinderen zonder toezicht worden uitgevoerd.
- ▶ Houd het apparaat en het snoer buiten het bereik van kinderen onder de 8 jaar.
- ▶ Het apparaat tijdens gebruik niet onbeheerd laten.
- ▶ Gebruik de theekoker niet als deze leeg is. Dit kan het apparaat beschadigen.
- ▶ Reparaties mogen alleen uitgevoerd worden door gekwalificeerd vakpersoneel dat door de fabrikant is geschoold. Door ondeskundige reparaties kunnen aanzienlijke gevaren voor de gebruiker ontstaan.
- ▶ Een reparatie van het apparaat tijdens de garantieperiode mag alleen door een door de fabrikant geautoriseerde servicedienst uitgevoerd worden, anders vervalt bij een volgende schade de aanspraak op garantie.

HINWEIS

TIP

- ▶ Defecte onderdelen mogen alleen tegen originele vervangende onderdelen omgewisseld worden. Alleen bij die onderdelen is gegarandeerd dat ze aan de veiligheidseisen voldoen.
- ▶ Gebruik geen andere vloeistof dan melk.

68.3 Verbrandingsgevaar

⚠GEFAHR

GEVAAR

De in dit apparaat verhitte melk zowel als het binnenste & buitenkant van de kan kunnen zeer heet worden. Let op de volgende veiligheidsvoorschriften om brand- en schroeiwonden van uzelf en anderen te voorkomen:

- ▶ Bij het verwarmen van melk wordt het binnenste & buitenkant van de kan heet!
- ▶ Controleer altijd de temperatuur van de melk, voordat u deze drinkt.
- ▶ Terwijl de melk wordt verwarmd moet het deksel gesloten blijven.

69 Gevaar door elektrische stroom

⚠GEFAHR

GEVAAR

Levensgevaar door elektrische stroom!

Bij contact met onder stroom staande snoeren of constructieonderdelen bestaat levensgevaar! Neemt u de volgende veiligheidsvoorschriften in acht om een dreiging van elektrische stroom te voorkomen:

- ▶ Bij beschadiging van de voedingskabel moet een speciale voedingskabel door een door de fabrikant aangewezen vakkracht geïnstalleerd worden.
- ▶ Neem het apparaat niet in gebruik als de voedingskabel of de stekker beschadigd is, als het niet naar behoren functioneert, als het beschadigd is of op de grond is gevallen. Als de voedingskabel beschadigd is, moet deze door de fabrikant of zijn servicedienst of een soortgelijk gekwalificeerde persoon vervangen worden, om zo gevaren te voorkomen.
- ▶ Opent u in geen enkel geval de behuizing van het apparaat. Zodra van spanning voorziene aansluitingen aangeraakt worden en de elektrische en mechanische structuur veranderd worden, dan bestaat het gevaar van een elektrische schok. Bovendien kunnen hierdoor storingen in het functioneren optreden.

70 Algemeen

Lees de hier vermelde informatie, zodat u snel vertrouwd raakt met uw apparaat en al zijn functies in volle omvang kunt gebruiken. U heeft jaren lang plezier van uw Crema Glas als u hem vakkundig behandelt en onderhoudt. Wij wensen u veel plezier met het gebruik.

70.1 Informatie over deze gebruiksaanwijzing

Deze gebruiksaanwijzing is onderdeel van de Crema Glas (vanaf hier 'apparaat' genoemd) en geeft u belangrijke aanwijzingen voor de ingebruikname, de veiligheid, het doelgerichte gebruik en het onderhoud van het apparaat. De gebruiksaanwijzing moet altijd bij het apparaat voorhanden zijn en voor iedereen te lezen en te gebruiken die met de

- Ingebruikname
- bediening
- oplossing van een storing en/of
- reiniging van het apparaat belast is. Bewaar deze gebruiksaanwijzing en geef hem samen met het apparaat door aan een eventuele volgende eigenaar.

71 Aansprakelijkheid

Alle in deze gebruiksaanwijzing aanwezige technische informatie, gegevens en instructies voor installatie, ingebruikname en onderhoud beantwoorden aan de laatste stand bij het in druk gaan en vinden plaats met inachtneming van onze tot nu toe opgedane ervaringen en kennis naar eer en geweten.

Aan de informatie, afbeeldingen en beschrijvingen in deze gebruiksaanwijzingen kunnen geen rechten worden ontleend.

De fabrikant is niet aansprakelijk voor schade op grond van:

- Niet-naleving van de gebruiksaanwijzing
- Niet volgens de voorschriften geldend gebruik
- Ondeskundige reparaties
- Technische veranderingen, modificaties van het apparaat
- Toepassing van niet goedgekeurde onderdelen

Modificaties van het apparaat worden niet aanbevolen en vallen niet onder de garantie.

Vertalingen worden naar beste weten uitgevoerd. Wij zijn niet verantwoordelijk voor vertaalfouten, ook niet in het geval dat de vertaling door ons of in opdracht van ons is gemaakt. Bindend blijft alleen de oorspronkelijke Duitse tekst.

71.1 Auteurswet

Dit documentatiemateriaal is auteursrechtelijk beschermd.

Alle rechten, ook die van de fotomechanische reproductie, de verveelvoudiging en de verbreiding door bijzondere handelswijzen (bijvoorbeeld gegevensverwerking, informatiedragers en datanetwerken), ook ten dele, zijn de firma Braukmann GmbH voorbehouden. Inhoudelijke en technische veranderingen voorbehouden.

72 Ingebruikname

In dit hoofdstuk krijgt u belangrijke informatie omtrent de ingebruikname van het apparaat. Neem de aanwijzingen in acht om gevaren en beschadigingen te voorkomen.

72.1 Veiligheidsvoorschriften

▲ WARNUNG WAARSCHUWING

Bij de ingebruikneming van het apparaat kan materiële schade en letsel aan personen ontstaan!

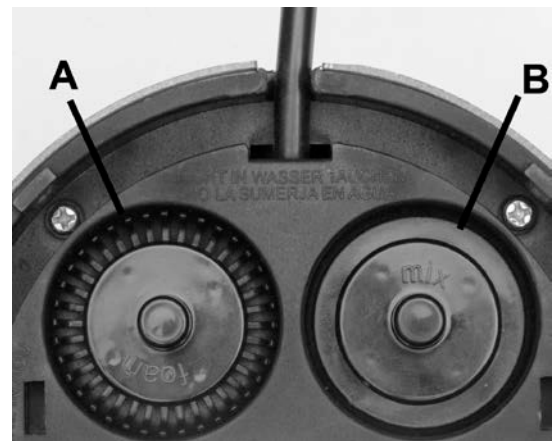
Neemt u de volgende veiligheidsvoorschriften in acht om de gevaren te voorkomen:

- ▶ Verpakkingsmateriaal mag niet als speelgoed gebruikt worden. Er bestaat kans op verstikking.

72.2 Leveringsomvang en transportinspectie

De Crema Glas wordt standaard met de volgende onderdelen geleverd:

- Kan
- Basis
- 2 mixerstaven voor het opschuimen (waarvan een aan de onderkant van de basis (A))
- 1 mixerstaaf voor het verhitten (aan de onderkant van de basis (B))
- Gebruiksaanwijzing



HINWEIS TIP

- ▶ Controleer de levering op volledigheid en op zichtbare beschadigingen.
- ▶ Waarschuw de expediteur, de verzekering en de leverancier bij een onvolledige levering of bij beschadiging als gevolg van gebrekkige verpakking of als gevolg van het transport.

72.3 Uitpakken

U pakt het apparaat als volgt uit: Haal het apparaat uit het karton en verwijder het verpakkingsmateriaal aan de binnen- en buitenkant. Reinig het apparaat grondig voor het eerste gebruik. (zie hoofdstuk reiniging en onderhoud)



72.4 Verwijderen van de verpakking

De verpakking beschermt het apparaat tegen transportschade. De verpakkingsmaterialen zijn uitgezocht vanuit milieuvriendelijke en verwijderingstechnische gezichtspunten en daarom recyclebaar. Het terugbrengen van de verpakking in de materiaalkringloop bespaart grondstoffen en verkleint de afvalhoop. Lever niet meer benodigd verpakkingsmateriaal in bij een afvalbrengstation, dat zorgdraagt voor de recycling.

HINWEIS TIP

- ▶ Bewaar indien mogelijk het originele verpakkingsmateriaal gedurende de garantieperiode, zodat u het apparaat indien nodig weer volgens de voorschriften kunt inpakken.

72.5 Eisen aan de plek van plaatsing

Voor een veilige en correcte werking van de apparatuur, de plaats van installatie moet:

- Het apparaat moet worden geïnstalleerd op een stevige, vlakke ondergrond met voldoende capaciteit.
- Kies de montage zodat kinderen zich niet naar het apparaat.
- Het apparaat is niet bedoeld voor inbouw in een muur of kast.
- Plaats het apparaat niet in een hete, natte of zeer vochtige omgeving of in de buurt van brandbare materialen.
- Het stopcontact moet gemakkelijk toegankelijk zijn, zodat het snoer kan gemakkelijk worden verwijderd indien nodig.
- De installatie en montage van dit apparaat in mobiele installaties (bijv. schepen) kunnen worden uitgevoerd door gespecialiseerde bedrijven / als ze de voorwaarden te scheppen voor het veilig gebruik van deze apparatuur.

72.6 Elektrische aansluiting

Voor een veilig en feilloos gebruik van het apparaat moeten bij de elektrische aansluiting de volgende aanwijzingen in acht genomen worden:

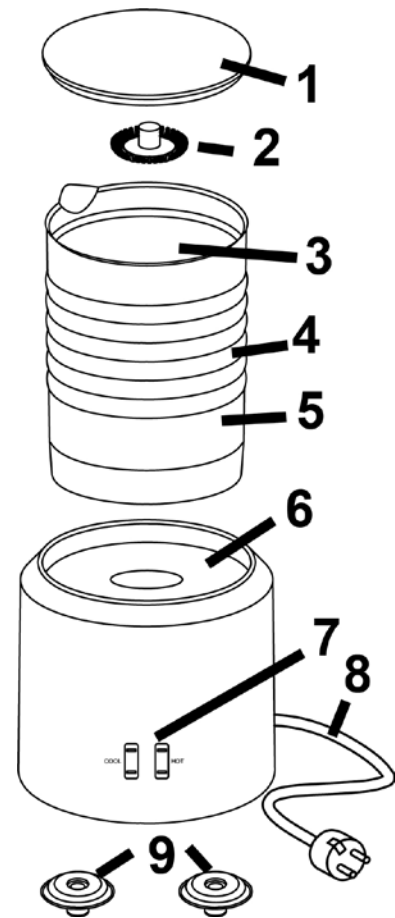
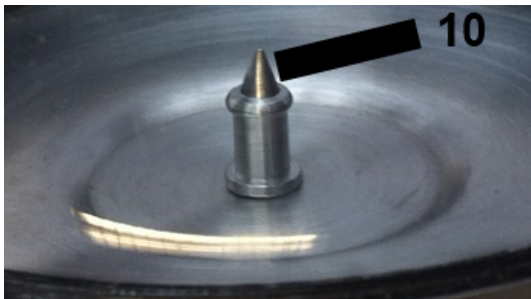
- Controleer voor het aansluiten van het apparaat de aansluitingsgegevens (spanning en frequentie) op het typeplaatje met de gegevens van uw stroomnet. Deze gegevens moeten overeenkomen, zodat het apparaat niet beschadigd kan raken. In geval van twijfel vraagt u een vakkundige elektricien.
- Het stopcontact moet beschermd worden door een zekering van 16A stroomonderbreker.
- Bij gebruik van een verlengsnoer mag voor aansluiting van het apparaat op het stroomnet alleen een uitgerold verlengsnoer van maximaal 3 meter lengte en een doorsnede van 1,5 mm² gebruikt worden. Het gebruik van een stekker of stekkerdoos met meerdere aansluitingen is vanwege het daarmee verbonden brandgevaar verboden.
- Vergewis u er van dat de voedingskabel onbeschadigd is en niet onder de oven of over hete of scherpe oppervlakten gelegd is.
- De elektrische veiligheid van het apparaat is alleen dan gegarandeerd wanneer het is aangesloten aan een reglementair geïnstalleerd systeem met aardkabels en veiligheidsschakelaars. Het in werking stellen via een stopcontact zonder veiligheidsschakelaar is verboden. Laat u in geval van twijfel de huisinstallatie controleren door een erkende elektricien.
De fabrikant kan niet aansprakelijk worden gesteld voor schade, die door een gebrekkige of onderbroken aardingskabel veroorzaakt worden.

73 Functie

In dit hoofdstuk krijgt u belangrijke informatie over de functie van het apparaat.

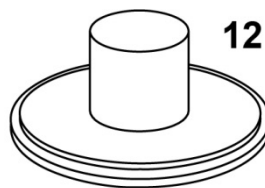
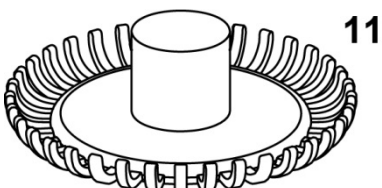
73.1 Overzicht:

- 1 deksel
- 2 mixerstaaf
- 3 max markering
- 4 rubber hals
- 5 kan
- 6 basis
- 7 knoppen koud (cold) en warm (hot)
- 8 netkabel
- 9 reservemixerstaaf
- 10 houder voor de mixerstaaf (op de bodem van de kan)



▲ WARNUNG

- De houder voor de mixermixerstaafstaaf op de bodem van de kan niet aanraken. Deze is puntig. Er bestaat letselgevaar.



- 11 mixerstaaf voor melkschuim/opschuimen
- 12 mixerstaaf voor hete melk/verhitten

73.2 Typeplaatje

Het typeplaatje met de aansluit- en vermogensgegevens bevindt zich aan de achterkant van het apparaat.

74 Bediening en gebruik

In dit hoofdstuk krijgt u belangrijke aanwijzingen m.b.t. de bediening van het apparaat. Neem de aanwijzingen in acht om gevaren en beschadigingen te voorkomen.

▲ WARNUNG

WAARSCHUWING

- ▶ Het apparaat tijdens gebruik niet uit het oog verliezen, zodat er bij gevaren snel ingegrepen kan worden.

74.1 Gebruik

U kunt met de Crema Glas zowel koud als warm melkschuim maken en melk verwarmen.

HINWEIS

TIP

- ▶ Max markering: Vul niet verder dan deze markering met koude melk, anders kunnen de hete melk of het melkschuim overlopen.
- ▶ Min markering: Vul minstens met 100 ml melk.

Warm melkschuim

Plaats de mixerstaaf voor het opschuimen op de houder op de bodem van de kan en druk de garde licht vast.

Selecteer de knop "Hot" voor heet. De knop brandt rood. Het apparaat stopt automatisch, als de procedure beëindigd is.

Melk verhitten

Plaats de mixerstaaf voor het verhitten op de houder op de bodem van de kan en druk de mixerstaaf licht vast.

Selecteer de knop "Hot" voor heet. De knop brandt rood. Het apparaat stopt automatisch, als de procedure beëindigd is.

Koud melkschuim

Plaats de mixerstaaf voor het opschuimen op de houder op de bodem van de kan en druk de mixerstaaf licht vast.

Selecteer de knop "Cold" voor koud. De knop brandt blauw. Het apparaat stopt automatisch, als de procedure beëindigd is.

HINWEIS

TIP

- ▶ Verwijder de melk en het melkschuim door te gieten. Bij het verwijderen met een metalen lepel of een ander scherp voorwerp bestaat het gevaar, dat de kan wordt beschadigd.
- ▶ Vul het apparaat met melk.

75 Reiniging en onderhoud

In dit hoofdstuk krijgt u belangrijke informatie m.b.t de reiniging en het onderhoud van het apparaat. Neem de aanwijzingen in acht om beschadigingen door verkeerde reiniging van het apparaat te voorkomen en een storingvrij gebruik te waarborgen.

75.1 Veiligheidsvoorschriften

▲VORSICHT LET OP!

Let op de volgende veiligheidsvoorschriften, voordat u met de reiniging van de machine beginnen:

- ▶ Schakel het apparaat voor het reinigen uit en trek de stekker uit het stopcontact.
- ▶ Gebruik voor de reiniging van het apparaat een zachte doek.
- ▶ Reinig de ijsmachine niet met ontvlambare reinigingsmiddelen.
- ▶ Reinig de machine grondig wanneer u deze langere tijd niet heeft gebruikt en voordat u hem opnieuw gebruikt.
- ▶ Reiniging en onderhoudswerkzaamheden mogen niet door kinderen zonder toezicht worden uitgevoerd.

75.2 Reiniging

Reinig het deksel, de gaarde en de kan met hals met warm water en afwasmiddel en een zachte doek. Gebruik voor het reinigen geen koud water, omdat een verwarmde glazen kan dan mogelijk springt.

Haal de mixerstaaf uit de kan. U kunt de kan nu in de vaatwasser reinigen.

Deksel, mixerstaaf en basis kunnen niet in een vaatwasser worden gewassen.

Gebruik geen harde, scherpe voorwerpen of schurende schoonmaakmiddelen om de kan te reinigen.

Dompel het apparaat nooit onder in water of andere vloeistoffen.

76 Storingen verhelpen

In dit hoofdstuk krijgt u belangrijke informatie m.b.t. het lokaliseren van storingen en het verhelpen van storingen. Let u op de aanwijzingen om gevaren en beschadigingen te voorkomen.

76.1 Veiligheidsvoorschriften

▲VORSICHT LET OP!

- ▶ Reparaties aan elektronische apparaten mogen alleen door vakmensen worden uitgevoerd, die door de producent zijn opgeleid.
- ▶ Door verkeerd uitgevoerde reparaties kunnen grote gevaren voor de gebruiker en beschadigingen aan het apparaat ontstaan.

76.2 Storingen

Fout	Mogelijke oorzaak	Oplossing
Het apparaat werkt niet.	De stekker zit niet goed in het stopcontact.	Controleer of de stekker van het apparaat correct in het stopcontact is gestoken.
	Elektronisch defect.	Neem contact op met de klantenservice.
	Elektronischer defekt.	Wenden Sie sich an den Kundendienst.

▲VORSICHT LET OP!

- ▶ Wanneer u met de boven genoemde stappen het probleem niet kunt oplossen, richt u zich dan a.u.b. aan de klantenservice.



76.3 Afvoer van het oude apparaat

Oude elektrische en elektronische apparaten bevatten vaak nog waardevolle materialen. Ze bevatten echter ook schadelijke stoffen, die voor hun functioneren en veiligheid noodzakelijk waren. In het huishoudelijk afval of bij verkeerde behandeling kunnen deze stoffen de menselijke gezondheid en het milieu schade aanbrengen.

Zet uw oude apparaat daarom nooit bij het gewone huishoudelijk vuil.

HINWEIS TIP

- ▶ Maak gebruik van de in uw woonplaats voorhanden zijnde inzamelplek voor teruggave en verwerking van oude elektrische en elektronische apparaten. Haal eventueel informatie bij uw gemeentehuis, de vuilnisophaaldienst of bij uw winkelier.
- ▶ Zorg ervoor dat uw oude apparaat tot het moment van transport op een kinderveilige plek wordt bewaard.

77 Garantie

Voor dit product geven we vanaf de dag van aankoop 24 maanden garantie op gebreken, die te herleiden zijn tot productie- of materiaalfouten.

Garantieclaims volgens §439 ff. BGB-E blijven hiervan van kracht. Onder de garantie vallen niet de schaden die door onjuiste behandeling of ingebruikname ontstaan zijn, zoals gebreken die de functie of de waarde van het apparaat slechts gering beïnvloeden.

Verder zijn aan slijtage onderhevige onderdelen, transportschade zo lang wij deze niet te verantwoorden hebben, als ook schaden, die door niet door ons verrichtte reparaties ontstaan zijn, uitgesloten van aanspraak op garantieclaim.

Dit apparaat is vervaardigd voor huishoudelijk gebruik (kleinverbruik) en voorzien van een overeenkomstig vermogen. Een eventueel gebruik voor bedrijfsdoeleinden valt alleen onder de garantie, als de mate van gebruik te vergelijken is met het gebruik in een particulier kleinhuishouden.

Het is niet voor de verdere bedrijfsdoeleinden bestemd. Bij rechtmatige reclamaties zullen wij het defecte apparaat naar ons bevinden repareren of tegen een apparaat vrij van gebreken omwisselen.

Zichtbare defecten moeten binnen 14 dagen na levering aangetoond worden. Verdere claims zijn uitgesloten. Stelt u zich voor het indienen van een garantieclaim en het terugsturen van uw apparaat via onderstaand adres (altijd met bewijs van koop!) met ons in verbinding.

78 Technische gegevens

Apparaat	Melkschuimer
Naam	Crema Glas wit, zilver, swart
Model	F280-T
Artikel nr.	wit 1657, zilver 1659, zwart 1660
Aansluitgegevens	230-240V~ 50Hz
Power consumptie	600-650W
Capaciteit	100 – 250 ml koude melk
Afmetingen buitenkant (B x H x D)	Diameter: 8,5 cm, Hoogte: 21,7 cm Breedte: 11,9 cm
Netto gewicht	0,918 kg