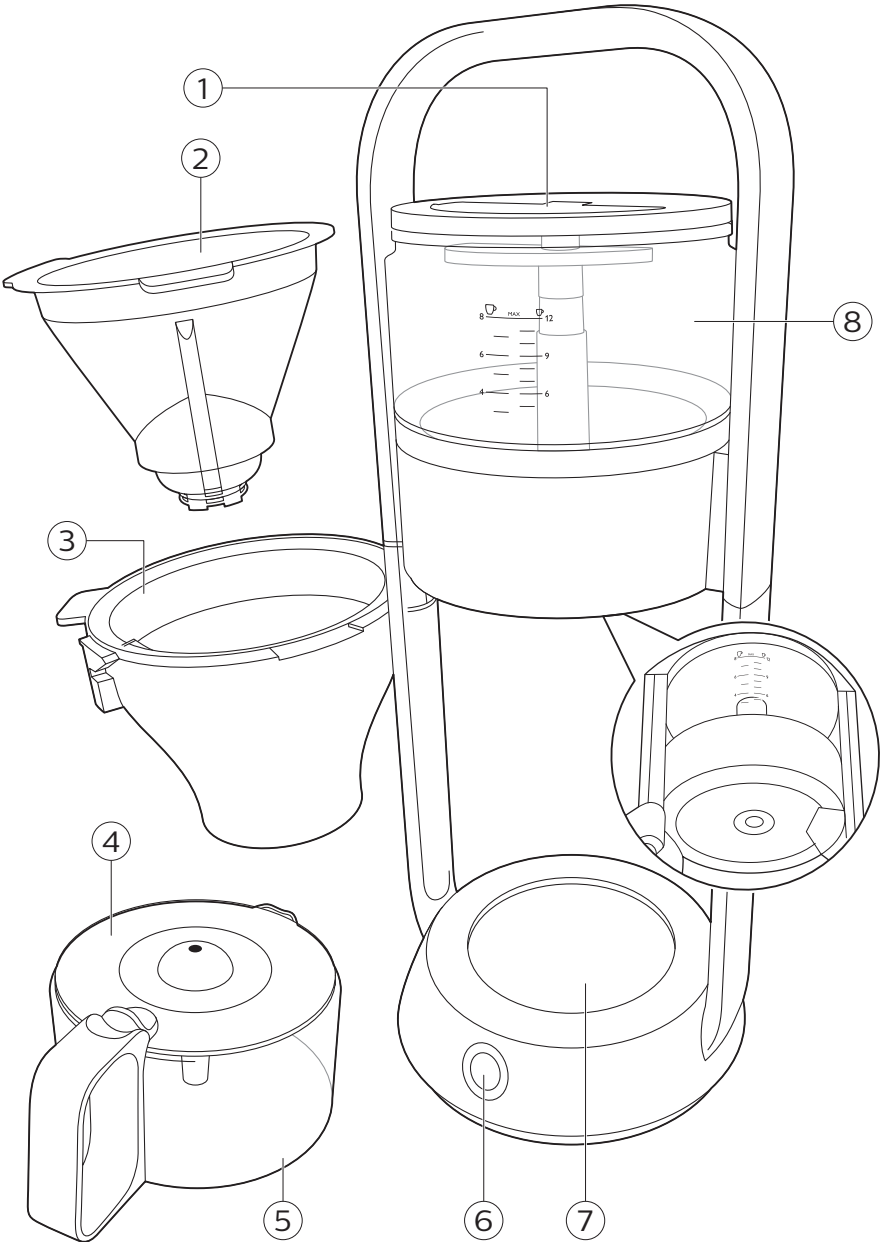


**PHILIPS**

HD5414, HD5413,  
HD5408









Deutsch 6

## Einführung

Herzlichen Glückwunsch zu Ihrem Kauf und willkommen bei Philips! Um die Unterstützung von Philips optimal nutzen zu können, sollten Sie Ihr Produkt unter [www.philips.com/welcome](http://www.philips.com/welcome) registrieren.

Die Philips Café Gourmet-Kaffeemaschine ist mit einer einzigartigen Brühtechnologie ausgestattet, die jeden Teil des Brühvorgangs maximiert und für einen heißen und aromatischen Kaffee sorgt.

- Beim Direkt-Brüh-Prinzip wird das Wasser zuerst gekocht, bevor es den gemahlene Kaffee durchläuft, sodass ein heißer und aromatischer Kaffee entsteht.
- Durch die Brühtemperatur von 93 °C werden genau die richtigen Aromen aus dem Kaffeesatz entnommen.
- Die Aromaschraube in der Kanne zirkuliert den Kaffee, sodass er ein konsistentes Aroma von der ersten bis zur letzten Tasse erhält.

Genießen Sie das Aufbrühritual für einen perfekten Filterkaffee mit Ihrem Café Gourmet!

## Produktüberblick

- 1 Deckel
- 2 Filterhalter
- 3 Schwenkfilter
- 4 Kannendeckel
- 5 Kaffeekanne
- 6 Ein-/Ausschalter
- 7 Warmhalteplatte
- 8 Wasserbehälter

## Wichtig

Lesen Sie diese Bedienungsanleitung vor dem Gebrauch der Maschine aufmerksam durch, und bewahren Sie sie für eine spätere Verwendung auf.

## Gefahr

- Tauchen Sie das Gerät niemals in Wasser oder andere Flüssigkeiten; spülen Sie es auch nicht unter fließendem Wasser ab.

## Warnhinweis

- Die Netzsteckdose muss schutzgeerdet sein.
- Prüfen sie, bevor Sie das Gerät anschließen, ob die Spannungsangabe am Boden des Geräts mit der örtlichen Netzspannung übereinstimmt.

- Diese Maschine kann von Kindern ab 8 Jahren und Personen mit eingeschränkten physischen, sensorischen oder geistigen Fähigkeiten oder ohne Erfahrung und besondere Kenntnisse verwendet werden, wenn sie beim Gebrauch des Geräts beaufsichtigt werden oder in den sicheren Gebrauch des Geräts unterwiesen wurden und die verbundenen Gefahren verstanden haben. Kinder dürfen nicht mit der Maschine spielen. Reinigung und Pflege dürfen nicht von Kindern durchgeführt werden, sofern sie nicht älter als 8 Jahre sind und beaufsichtigt werden.
- Sorgen Sie dafür, dass Kinder unter 8 Jahren keinen Zugang zu der Maschine und zum Kabel der Maschine haben.
- Verwenden Sie die Maschine nicht, wenn der Netzstecker, das Netzkabel oder die Maschine selbst defekt oder beschädigt ist.
- Um Gefährdungen zu vermeiden, darf ein defektes Netzkabel nur von einem Philips Service-Center, einer von Philips autorisierten Werkstatt oder einer ähnlich qualifizierten Person durch ein Original-Ersatzkabel ersetzt werden.
- Prüfen Sie, bevor Sie das Gerät in Betrieb nehmen, ob die Spannungsangabe auf dem Gerät mit der örtlichen Netzspannung übereinstimmt.
- Verwenden Sie das Gerät nicht, wenn der Netzstecker, das Netzkabel oder das Gerät selbst defekt oder beschädigt sind.
- Ist das Netzkabel defekt, darf es nur von einem Philips Service-Center, einer von Philips autorisierten Werkstatt oder einer ähnlich qualifizierten Person durch ein Original-Ersatzkabel ausgetauscht werden, um Gefährdungen zu vermeiden.
- Dieses Gerät kann von Kindern ab 8 Jahren und Personen mit eingeschränkten physischen, sensorischen oder geistigen Fähigkeiten oder ohne Erfahrung und besondere Kenntnisse verwendet werden, wenn sie beaufsichtigt werden oder Anweisung zum sicheren Gebrauch des Geräts erhalten und die Gefahren verstanden haben. Kinder dürfen nicht mit dem Gerät spielen. Die Reinigung und Pflege des Geräts darf von Kindern nicht ohne Aufsicht durchgeführt werden.

- Halten Sie das Gerät und das Netzkabel außerhalb der Reichweite von Kindern. Lassen Sie das Netzkabel nicht über den Rand der Arbeitsfläche hängen, auf der das Gerät steht.
- Um Gefährdungen zu vermeiden, schließen Sie das Gerät keinesfalls an einen externen Zeitschalter oder ein separates Fernbedienungssystem an.
- Nehmen Sie den Deckel des Wasserbehälters nicht ab, während das Wasser kocht.

## **Achtung**

- Stellen Sie das Gerät nicht auf heiße Flächen. Lassen Sie auch das Netzkabel nicht mit heißen Oberflächen in Berührung kommen.
- Ziehen Sie den Netzstecker aus der Steckdose, falls Probleme während des Brühvorgangs auftreten und bevor Sie das Gerät reinigen.
- Dieses Gerät ist für die Verwendung im Haushalt und in Einrichtungen wie Bauernhöfen, Frühstückspensionen, Mitarbeiterküchen in Geschäften, Büros und anderen Arbeitsumgebungen sowie für Kunden in Hotels, Motels und anderen Einrichtungen vorgesehen.

## **Elektromagnetische Felder**

Dieses Philips Gerät erfüllt sämtliche Normen und Regelungen bezüglich der Exposition in elektromagnetischen Feldern.

## **Vor dem ersten Gebrauch**

- 1** Füllen Sie den Wassertank zur Hälfte mit Wasser. Geben Sie keinen Papierfilter mit gemahlenem Kaffee in den Filterhalter.
- 2** Drücken Sie den Ein-/Ausschalter, um das Gerät einzuschalten. Die LED des Ein-/Ausschalters leuchtet auf.
- 3** Lassen Sie das Gerät eingeschaltet, bis der Wasserbehälter leer ist.
- 4** Drücken Sie den Ein-/Ausschalter erneut, um das Gerät wieder auszuschalten.
- 5** Reinigen Sie die Kanne, den Wasserbehälter und die Abdeckung des Wasserbehälters in heißem Spülwasser oder im Geschirrspüler.
- 6** Lassen Sie das Gerät mindestens 3 Minuten abkühlen, bevor Sie mit der Zubereitung von Kaffee beginnen.



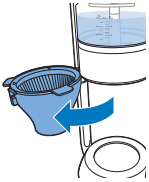
# Kaffee brühen



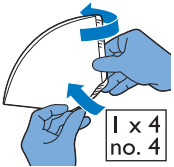
- 1** Füllen Sie den Wasserbehälter durch die Öffnung im Deckel mit frischem, kaltem Wasser.

Hinweis: Überschreiten Sie nicht die maximale Füllmenge.

- Die linke Maßeinteilung bezieht sich auf große Tassen (120 ml).
- Die rechte Maßeinteilung bezieht sich auf kleine Tassen (80 ml).



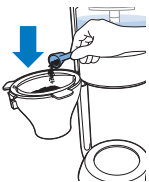
- 2** Öffnen Sie den Filterhalter.



- 3** Nehmen Sie eine Filtertüte (Größe 1 x 4), und falten Sie die gestanzten Ränder um, damit die Filtertüte nicht reißt oder einknickt.



- 4** Setzen Sie den Filter in den Filterhalter.



- 5** Geben Sie Kaffeepulver (filterfein gemahlen) in den Filter, und schließen Sie den Schwenkfilter.

Hinweis: Verwenden Sie filterfein gemahlene Kaffeebohnen. Wenn Sie den Kaffee selbst mahlen, achten Sie darauf, dass er nicht zu fein gerät.



- 6** Stellen Sie die Kanne auf die Warmhalteplatte.  
**7** Drücken Sie den Ein-/Ausschalter, um das Gerät einzuschalten.  
**8** Nach der Zubereitung hält die Wärmplatte den Kaffee auf der richtigen Temperatur.

Hinweis: 30 Minuten nach dem Brühvorgang schaltet sich die Kaffeemaschine für zusätzliche Sicherheit und aus Energiespargründen automatisch aus.

Tipp: Wenn der Kaffee länger heiß bleiben soll, gießen Sie ihn in eine Thermo-Kanne.

## Reinigung



**Achtung: Ziehen Sie vor dem Reinigen des Geräts stets den Netzstecker aus der Steckdose.**

**Achtung: Tauchen Sie das Gerät niemals in Wasser!**

- 1 Reinigen Sie das Gehäuse der Kaffeemaschine mit einem feuchten Tuch.
- 2 Reinigen Sie den Filterhalter, die Kaffeekanne und den Kannendeckel in heißem Spülwasser oder im Geschirrspüler.
- 3 Reinigen Sie den Gummieinsatz in der Auslauföffnung im Boden des Wasserbehälters einmal monatlich sowie nach jedem Entkalken.

Vergessen Sie nicht, den Gummieinsatz vor der nächsten Benutzung des Geräts wieder einzusetzen.

**Hinweis: Nehmen Sie den Gummieinsatz nicht heraus, solange sich noch Wasser im Wasserbehälter befindet.**

Reinigen Sie den Wassertank nicht mit einem feuchten Tuch. Das Innere des Wasserbehälters wird durch regelmäßiges Entkalken gereinigt.

## Entkalken

Kalkablagerungen können die Leistung dieses einzigartigen Brühsystems beeinträchtigen. Regelmäßiges Entkalken ist daher besonders wichtig.

Bei normalem Gebrauch (zwei Kannen Kaffee täglich) sollte das Gerät in folgenden Zeitabständen entkalkt werden:

- bei Wasserhärte 1 und 2: alle zwei Monate.
- bei Wasserhärte 3 und 4: jeden Monat.

- 1 Füllen Sie den Wasserbehälter mit Wasser und einem flüssigen Entkalker entsprechend den Gebrauchsanweisungen auf der Verpackung des Entkalkers. Verwenden Sie keinen Entkalker in Pulver- oder Tablettenform.

Sie können den Wasserbehälter auch zur Hälfte mit weißem Haushaltessig (4 % Säuregehalt) füllen.

- 2 Schalten Sie das Gerät ein und lassen Sie es einmal komplett durchlaufen.
- 3 Lassen Sie das Gerät noch dreimal komplett durchlaufen. Verwenden Sie jedes Mal frisches, kaltes Wasser, um Entkalker- und Kalkrückstände zu beseitigen.
- 4 Reinigen Sie die Kanne und den Filterhalter (siehe Kapitel "Reinigung").

## Bestellen von Zubehör

Um Zubehör oder Ersatzteile zu kaufen, gehen Sie auf

**[www.shop.philips.com/service](http://www.shop.philips.com/service)**, oder suchen Sie Ihren Philips Händler auf. Sie können sich auch an ein Philips Service-Center in Ihrem Land wenden. Die Kontaktdaten finden Sie in der internationalen Garantieschrift.

## Garantie und Support

Für Unterstützung und weitere Informationen besuchen Sie die Philips Website unter [www.philips.com/support](http://www.philips.com/support), oder lesen Sie die internationale Garantieschrift.

## Recycling



- Dieses Symbol bedeutet, dass das Produkt nicht mit dem normalen Hausmüll entsorgt werden kann (2012/19/EU).
- Beachten Sie die örtlichen Vorschriften zur getrennten Entsorgung von elektrischen und elektronischen Produkten. Die ordnungsgemäße Entsorgung dient dem Schutz von Umwelt und Gesundheit.

## Fehlerbehebung

Dieses Kapitel fasst die häufigsten Probleme zusammen, die beim Gebrauch des Geräts auftreten können. Sollten Sie ein Problem mithilfe der nachstehenden Informationen nicht beheben können, besuchen Sie unsere Website unter: [www.philips.com/support](http://www.philips.com/support), und schauen Sie in der Liste der häufig gestellten Fragen nach, oder wenden Sie sich an das Philips Consumer Care-Center in Ihrem Land.

| Problem   | Die Lösung  |
|---|---|
| Das Gerät erhitzt das Wasser nicht bis zum Siedepunkt.                      | Prüfen Sie, ob das Gerät tatsächlich mit dem Stromnetz verbunden ist.   |
|   | Überprüfen Sie, ob die verwendete Steckdose tatsächlich Strom führt.  |
|   | Prüfen Sie, ob das Gerät tatsächlich eingeschaltet ist.   |
| Der Wasserbehälter entleert sich nicht ordnungsgemäß bzw. gar nicht.        | Prüfen Sie, ob der Deckel richtig auf dem Wasserbehälter angebracht ist.  |
|   | Entkalken und reinigen Sie die Kaffeemaschine regelmäßig. Beachten Sie insbesondere den Gummieinsatz in der Auslauföffnung des Wasserbehälters (siehe Kapitel zum Entkalken und Reinigen).                  |
| Beim Füllen des Wasserbehälters läuft das Wasser sofort in die Kaffeekanne. | Achten Sie darauf, den Wasserbehälter durch die Öffnung im Deckel mit kaltem Wasser zu füllen.  |
| Das Gerät schaltet sich nach 30 Minuten automatisch aus.                    | 30 Minuten nach dem Brühvorgang schaltet sich die Kaffeemaschine aus Energiespar- und Sicherheitsgründen automatisch aus. Dies entspricht der EU-Gesetzgebung, die für alle Kaffeemaschinen in der EU gilt. |

## Tipps und Anweisungen

Das Gerät schaltet sich aus Sicherheits- und Energiespargründen automatisch 30 Minuten nach dem Brühen ab. Das entspricht der EU-Gesetzgebung, die alle Kaffeemaschinen in der EU betrifft.

Spülen Sie das Gerät vor der ersten Verwendung mit frischem Wasser.

Benutzen Sie zum Reinigen des Geräts keine Scheuerschwämme und -mittel oder aggressive Flüssigkeiten wie Benzin oder Azeton.

Regelmäßiges Entkalken verlängert die Nutzungsdauer des Geräts und garantiert optimale Ergebnisse bei der Kaffeezubereitung. Entkalken Sie das Gerät alle zwei Monate, wenn Sie weiches Wasser (Wasserhärte 1 bis 2) verwenden, oder monatlich, wenn Sie hartes Wasser (Wasserhärte über 2) verwenden. Wenn Sie übermäßige Dampfentwicklung bemerken oder die Zubereitungszeit steigt, führen Sie die Entkalkung häufiger durch. Um das Gerät zu entkalken, empfehlen wir Ihnen, Haushaltsessig (bis max. 8 % Säuregehalt) zu verwenden, da andere Produkte Schäden am Gerät verursachen können. Weitere Informationen zum Entkalken finden Sie unter [www.philips.com/descale](http://www.philips.com/descale).



