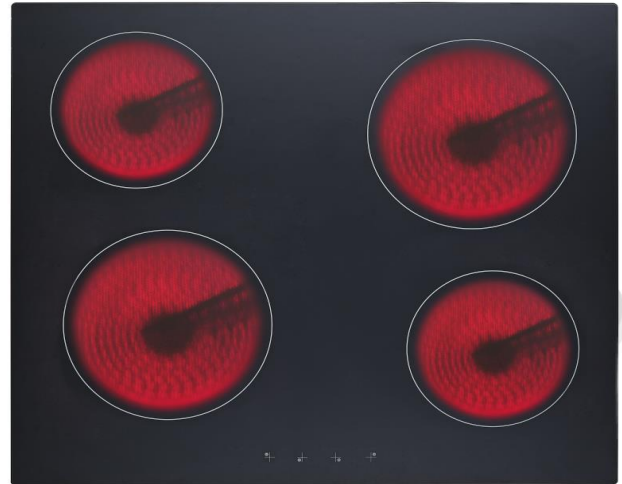
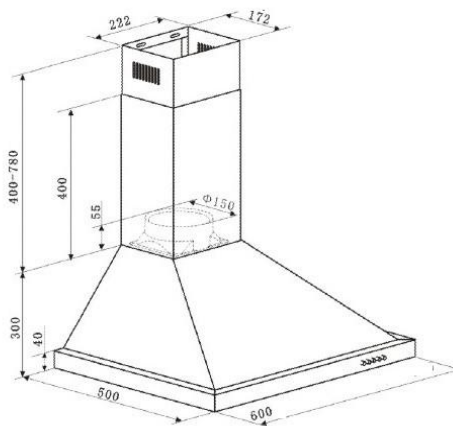


BIC3 I-GK-IX-2 H



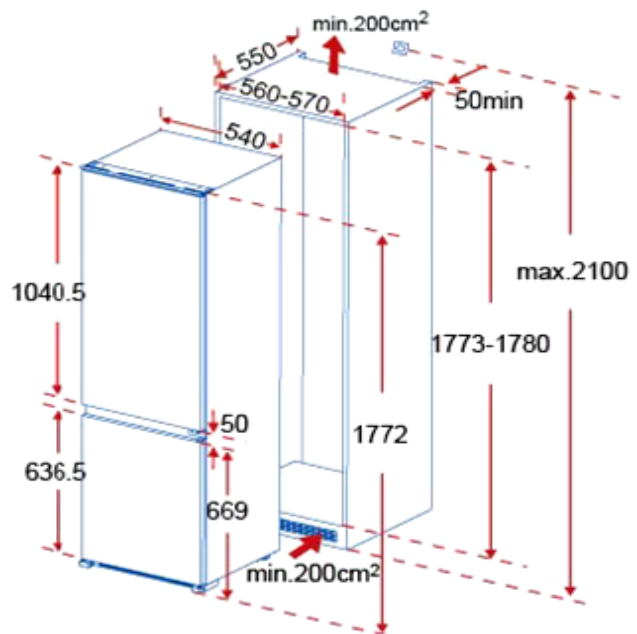
technische Daten	Geräteart	Einbauherdset	
	Bedienpanel	Edelstahlblende	
	Material Kochfeld	Glaskeramik	
	Energieeffizienzklasse A++ (höchste Effizienz) bis D (geringste Effizienz)	A	
	Energieeffizienzindex	88,1	
	Energieverbrauch (konventionell)	0,74 KW/h	
	Energieverbrauch (Um-/ Heissluft)	0,00 KW/h	
	Nutzbares Volumen des Garraums	70,00 Liter	
	Anzahl Wärmequellen pro Garraum	1 (Elektro)	
	Größe des Gerätes	gross: Volumen > 65 l	
	Anzahl Kochfelder	4 Kochzonen	
	Durchmesser Kochfelder	2x180mm(1800W), 2x 140mm(1200W)	
	Restwärmeanzeige	ja	
Funktionen Backofen	Oberhitze, Unterhitze, Ober- und Unterhitze		
Ausstattung	Grill	nein	
	Umluft / Heißluft	nein	nein
	Vollglasinnentüre	ja	
	Teleskopauszüge	nein	
	Timer	nein	
	Backofentür/ Glasschichten	schwarzes Glas	2
	Gehäusekühlung	ja	
	Griff und Knöpfe	Aluminium	
	Versenkbare Knöpfe	nein	
	Energieeffizienzklasse	A	
	Geräuschemission	< 52 dB(A)	
	max. Leistung/ Spannung/ Frequenz	8,40 kW	220-240V - 50Hz
	Anzahl Seitenracks / Teleskopauszüge	—	—
Tropfschale/ Grillrost	1	1	
Kabellänge in cm / Schukostecker	-	-	
Logistik	Gerätemaße Ofen H x B x T in cm	59,50 x 59,50 x 57,00	
	Verpackungsmaße Ofen H x B x T in cm	66,00 x 65,50 x 64,00	
	Nettogewicht / Bruttogewicht Ofen	27,30 Kg	30,50 Kg
	Gerätemaß Kochfeld H X B X T in cm	4,90 x 58,0 x 51,00	
	Verpackungsmaße Kochfeld H x B x T in cm	10,50 x 62,00 x 54,50	
	Nettogewicht / Bruttogewicht Kochfeld	8,00 Kg	10,00 Kg
	Containermenge	216	
	Service Operatec / Umtausch	2 Jahre	—
	Artikelnummer	23148	
	EAN-Code	4030608231489	
UVP	459 €		

6090-2H



technische Daten	Geräteart	Dunstabzugshaube		
	Material	Edelstahl		
	Einbaubreite	60 cm		
	Wandmontage / Unterbau / Deckenmontage	ja	—	—
	Drucktasten / Elektroniktasten / Touch Control	5 Stück	—	—
	Umluftbetrieb	ja		
	Abluftbetrieb *	ja		
	jährlicher Energieverbrauch (AEC _{hood})	37,5 kWh/Jahr		
	Energieeffizienzklasse	C		
	Fluiddynamische Effizienz (FDE _{hood})	8,5		
	Fluiddynamische Effizienzklasse	E		
	Beleuchtungseffizienz (LE _{hood})	24,4 lux/Watt		
	Beleuchtungseffizienzklasse	B		
	Fettabscheidegrad	77,3		
	Klasse für den Fettabscheidegrad	C		
	Luftstrom bei minimaler/ maximaler Geschwindigkeit	229 m³/h		315 m³/h
	Maximaler Luftstrom Q _{max}	329 m³/h		
	A-bewertete Luftschallemission bei minimaler/ maximaler Geschwindigkeit	56 dB		63 dB
	A-bewertete Luftschallemission bei Intensivstufe oder Schnelllaufstufe	—		
	Leistungsaufnahme im Aus-Zustand (P ₀)	0,00 Watt		
	Leistungsaufnahme im Bereitschaftszustand (P _s)	0,00 Watt		
	Leistungsaufnahme des Lichtsystems (W _L)	2,5 Watt		
	Anschlußwert	67,5 Watt		
	Beleuchtungssystem	LED		
	Leistungsaufnahme je Beleuchtungseinheit	1 x 2,5 Watt		
	Spannung / Frequenz	220-240V/50Hz		
	Ausstattung	Fettfilter Menge / Material / spülmaschinenfest	2 Stück	Aluminium
Display		nein		
Teleskopkamin ausziehbar von bis		40 - 78 cm		
Gesamthöhe durch Teleskopkamin		108,00 cm		
benötigte Menge Kohlefilter mit Modelbezeichnung		2 x CF130		
mitgeliefertes Zubehör: Rückschlagklappe		ja		
Abluftschlauch		ja		
Kohlefilter		optional		
Befestigungsmaterial		ja		
Bedienungsanleitung	ja			
Logistik	Geräteabmessungen H x B x T in cm	70,00-108,00 x 60,00 x 50,00		
	Verpackungsabmessungen H x B x T in cm	57,00 x 66,00 x 37,00		
	Netto Gewicht / Brutto Gewicht in Kg	10,50 Kg	/	12,50 Kg
	Service Operatec / Umtausch	—	/	2 Jahre
	Artikelnummer	50458		
	EAN Nummer	4030608504583		
	Containermenge	500 Stück		
UVP	189,00 €			
* Abluftbetrieb: bei Anschluss an einen Entlüftungskamin bzw. Abluft in's Freie (Mauerdurchführung = 150mm Ø / Bohrung ca. 160mm Ø)				

KG275.4A+EB



technische Daten	Geräteart	Einbau-Kühlgefrierkombination	
	Kategorie des Haushaltskühlgerätemodells	7 - Kühl-Gefriergerät	
	Klimaklasse	N ~ ST (Umgebungstemperatur 10-38°C)	
	NoFrost Kühlteil / Gefrierteil	—	—
	Energieeffizienzklasse A+++ (höchste Effizienz) bis D (geringste Effizienz)	A+	
	jährlicher Energieverbrauch**1	280,00 kWh/ Jahr	
	Bruttoinhalt gesamt	284 Liter	
	Nutzzinhalt Kühlen / Gefrieren	205 Liter	70 Liter
	Sterne Kennzeichnung	4****	
	Gefriervermögen in 24 Std.	3,50 Kg	
	max. Lagerzeit bei Störungen	12,00 Std.	
	Geräuschemission in dB(A) re 1 pW	43 dB/A	
	Kühlmittel	R600a	
Ausstattung	regelbares Thermostat	ja	
	Kompressor	1	
	Arbeitsplatte	—	
	wechselbarer Türanschlag	ja	
	externer Griff	nein	
	Dekorrahmen	nein	
	Schleppcharniere	ja	
	verstellbare Füße	nein	
	Kontrollleuchten: Betrieb / Supergefrieren / Warnlampe	nein / nein / nein	
	Abtauverfahren Kühlen / Gefrieren	automatisch	manuell
	Beleuchtung im Kühlraum	ja	
	Glasablagen / Drahtablagen	4	—
	Gemüseschublade mit bruchsicherer Glasabdeckung	2	
	Türablagen / Eiereinsatz	4	2 x 6
	Gefrierfachklappe / Gefrierschubladen	—	3
Ablage im Gefrierteil	—		
Körbe	—		
Logistik	Abmessungen Gerät / Verpackung H / B / T in cm	177,20 / 54,00 / 54,50	183,80 / 57,30 / 57,40
	Netto Gewicht / Brutto Gewicht	59,00 Kg	64,00 Kg
	Lademenge 40"HC Container	105 Stück	
	Service Operatec / Umtausch	2 Jahre	—
	Artikelnummer	20779	
	EAN Nummer	4030608207798	
UVP	699 €		

**1 basierend auf Standardtestresultaten für 24 Stunden. Der tatsächliche Energieverbrauch hängt von der Art der Nutzung und dem Aufstellort des Geräts ab.