

Produktdatenblatt nach Verordnung (EU) Nr. 1059/2010

Marke: Siemens
Modellkennung: SN558S01PE
Nennkapazität in Standardgedecken für den Standardreinigungszyklus: 13
Energieeffizienzklasse: A+++
Energieverbrauch 234 kWh/annum auf der Grundlage von 280 Standardreinigungszyklen bei Kaltwasserbefüllung und dem Verbrauch der Betriebsarten mit geringer Leistungsaufnahme. Der tatsächliche Energieverbrauch hängt von der Art der Nutzung des Geräts ab.
Energieverbrauch des Standardreinigungszyklus: 0,82 kWh
Leistungsaufnahme im Aus-Zustand und im unausgeschalteten Zustand: 0,50 W / 0,50 W
Wasserverbrauch 2660 l/annum, auf der Grundlage von 280 Standardreinigungszyklen. Der tatsächliche Wasserverbrauch hängt von der Art der Nutzung des Geräts ab.
Trocknungseffizienzklasse A auf einer Skala von G (geringste Effizienz) bis A (höchste Effizienz).
Das Standardprogramm (eco 50) ist der Reinigungszyklus, auf den sich die Informationen auf dem Etikett und im Datenblatt beziehen. Dieses Programm ist zur Reinigung normal verschmutzten Geschirrs geeignet und in Bezug auf den kombinierten Energie- und Wasserverbrauch am effizientesten.
Programmdauer des Standardreinigungszyklus: 195 min
Dauer des unausgeschalteten Zustands: 0 min
Luftschallemissionen: 44 dB(A) re 1pW
Eingebaut

iQ500
SN558S01PE
Integrierbar - Edelstahl
speedMatic Geschirrspüler 60 cm



A+++



brilliantShine system mit Zeolith®-Trocknung für brillant glänzende Gläser; varioSpeed Plus für bis zu 3x schneller reinigen und trocknen.

- ✓ Ein Knopfdruck - und das automatikProgramm steuert effizient den gesamten Spülprozess für glänzende Spülergebnisse.
- ✓ brilliantShine system: das perfekte Zusammenspiel von Zeolith®, Glanz-trocknen, Rohwasserventil und Glas 40° für außergewöhnlich trockene und glänzende Gläser.
- ✓ Das hochauflösende TFT-Display ermöglicht mehr Übersicht und mehr Bedienkomfort.
- ✓ varioFlex Pro-Korb mit neuer Glasetagere, optimiertem Unterkorb und Verstellmarkierungen für höchsten Beladekomfort.
- ✓ Bis zu 66% schneller zu glänzenden Spül- und Trocknungsergebnissen dank varioSpeed Plus.

Ausstattung

Technische Daten

Reinigungs-kategorie : A
 Wasserverbrauch (l) : 9,5
 Geschätzter Jahresverbrauch Strom (bei 220) Standardprogrammen : 180
 Geschätzter Jahresverbrauch Wasser (bei 220 Standardprogrammen) (l) : 2090
 Bauform : Eingebaut
 Arbeitsplatte abnehmbar : Nein
 Dekorrahmen/ -platte : Nicht möglich
 Höhe der Arbeitsplatte (mm) : 815
 Gerätehöhe (mm) : 815
 Höhenverstellbare Füße : Ja - nur vorne
 Höhenverstellung Füße maximal (mm) : 60
 Verstellbarer Sockel : Horizontal und Vertikal
 Nettogewicht (kg) : 36,9
 Bruttogewicht (kg) : 39,0
 Anschlusswert (W) : 2400
 Absicherung (A) : 10
 Spannung (V) : 220-240
 Frequenz (Hz) : 50; 60
 Länge Anschlusskabel (cm) : 175
 Steckerart : Schuko-/Gardy.m.Erdung
 Länge Zulaufschlauch (cm) : 140
 Länge Ablaufschlauch (cm) : 190
 Durchlauferhitzer : Ja
 Beschreibung Wassersicherheitssystem : 3-fach Wasserschutz 24h : Tastensperre
 Enthärtungsanlage : Ja
 Oberkorbtyp : high 642
 Oberkorb verstellbar : Rackmatic 3-stufig
 Unterkorbtyp : high 642
 Cup Shelf : 2
 3. Beladungsebene : Ohne
 Silverware Basket : Standard
 Sonderzubehör : SZ72010, SZ73000, SZ73005, SZ73010, SZ73035, SZ73115, SZ73125, SZ73300, SZ73611, SZ73640
 Zusatzteile : Dampfschutzblech
 Anzahl Maßgedecke : 13
 Blendenfarbe : Edelstahl
 Gehäusefarbe/-material : lackiert
 Abmessungen des verpackten Gerätes (mm) : 880 x 670 x 660
 Marke : Siemens
 Internationale Bestellbezeichnung : SN558S01PE
 Anzahl Maßgedecke : 13
 Energieeffizienzklasse (2010/30/EC) : A+++
 Jährlicher Energieverbrauch (kWh/annum) - neu (2010/30/EC) : 234
 Energieverbrauch (kWh) : 0,82
 Leistungsaufnahme im unausgeschalteten Zustand (W) (2010/30/EC) : 0,50
 Energieverbrauch im ausgeschalteten Modus (W) - neu (2010/30/EC) : 0,50

Sonderzubehör

SZ73640	Korbeinsatz f.Langstielgläser
SZ73611	varioSchublade Pro
SZ73300	Weinglas-Korb
SZ73125	Sockelverkleidung + Tür Niro
SZ73115	Dekor-Umrüstsatz, Edelstahl
SZ73035	Verblendungssatz Hocheinbau 81,5cm Höhe
SZ73010	Klappscharnier für hohe Korpusmaße
SZ73005	Verblendungs-u.Befestigungssatz 81,5 cm
SZ73000	Spülhilfe-Set
SZ72010	Schlauchverlängerung Zu- und Ablauf

iQ500

SN558S01PE

Integrierbar - Edelstahl

speedMatic Geschirrspüler 60 cm

Ausstattung

Leistung und Verbrauch

- Energieeffizienzklasse: A+++ (auf einer Energieeffizienzklassen-Skala von A+++ bis D)
- Energieverbrauch 234 kWh/Jahr auf der Grundlage von 280 Standardreinigungszyklen bei Kaltwasserbefüllung und dem Verbrauch der Betriebsarten mit geringer Leistungsaufnahme. Der tatsächliche Energieverbrauch hängt von der Art der Nutzung des Geräts ab
- Wasserverbrauch 2660 Liter/Jahr, auf der Grundlage von 280 Standardreinigungszyklen. Der tatsächliche Wasserverbrauch hängt von der Art der Nutzung des Geräts ab
- Energieverbrauch im Programm Eco 50 °C: 0,82 kWh
- Leistungsaufnahme ausgeschaltet / nicht ausgeschaltet: 0,5 W / 0,5 W
- Wasserverbrauch im Programm Eco 50 °C: 9,5 l
- Energieverbrauch bei Warmwasseranschluss im Programm Eco 50 °C: 0,60 kWh
- Wasserverbrauch im Programm Auto 45-65°C: ab 7 l, je nach Verschmutzung
- Die Angaben im Datenblatt beziehen sich auf das Programm Eco 50 °C. Dieses Programm ist zur Reinigung normal verschmutzten Geschirrs geeignet und in Bezug auf den kombinierten Energie- und Wasserverbrauch am effizientesten
- Programmdauer im Programm Eco 50 °C: 195 min
- Trocknungseffizienzklasse: A auf einer Skala von G (geringste Effizienz) bis A (höchste Effizienz)
- Geräusch: 44 dB(A) re 1 pW
- Geräusch im Silence-Programm: 42 dB(A) re 1 pW
- Fassungsvermögen: 13 Maßgedecke
- Dauer des nicht ausgeschalteten Zustands: 0 min

Programme und Sonderfunktionen

- 8 Programme: Intensiv 70 °C, Auto 45-65 °C, Eco 50 °C, Silence 50 °C, Kurz 60 °C, Glas 40 °C, Schnell 45 °C, Vorspülen
- 3 Sonderfunktionen: VarioSpeedPlus, Extra Trocknen, Glanztrocknen
- Maschinenpflegeprogramm

Spül- / Trocknungstechnologie

- Zeolith®-Trocknen
- Aqua-Sensor, Beladungs-Sensor
- Wärmetauscher
- Wechselfül-Technik
- Reiniger-Automatik

Sicherheit

- aquaStop mit lebenslanger Garantie

Komfort

- Touch-Bedienung (schwarz)
- varioSchublade nachrüstbar
- varioFlex Pro-Körbe mit blauen Verstellmarkierungen
- Korbfarbe: silber
- Gläseranlagebügel im Unterkorb
- Variabler Besteckkorb im Unterkorb
- Höhenverstellbarer Oberkorb mit rackMatic (3-stufig)
- Umklappbare Klappstachelreihen im Oberkorb (6x)
- Flexible Klappstacheln im Unterkorb (8x)
- dosierAssistent

- Tür mit Servo-Schloss
- Echtzeituhr
- Programmablauf-Anzeige
- Hochauflösendes, farbiges TFT-Display
- Startzeitvorwahl: 1-24 Stunden

Technische Informationen und Zubehör

- iQdrive-Motor
- Farbe Anzeige-Elemente: weiß
- LED-Farbe: blau
- Innenbehälter/ Boden: Edelstahl/Edelstahl
- Inkl. Dampfschutz-Blech

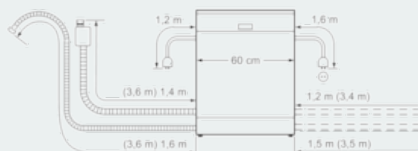
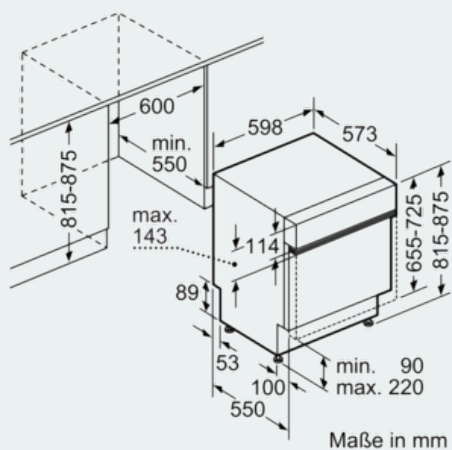
Maße

- Gerätemaße (H x B x T): 81,5 cm x 59,8 cm x 57,3 cm

Zubehör

iQ500
SN558S01PE
Integrierbar - Edelstahl
speedMatic Geschirrspüler 60 cm

Maßzeichnungen



() Werte mit Verlängerungssatz