

Produktdatenblatt nach Verordnung (EU) Nr. 1059/2010

Marke: Siemens
Modellkennung: SN636X04AE
Nennkapazität in Standardgedecken für den Standardreinigungszyklus: 12
Energieeffizienzklasse: A++
Energieverbrauch 258 kWh/Jahr auf der Grundlage von 280 Standardreinigungszyklen bei Kaltwasserbefüllung und dem Verbrauch der Betriebsarten mit geringer Leistungsaufnahme. Der tatsächliche Energieverbrauch hängt von der Art der Nutzung des Geräts ab.
Energieverbrauch des Standardreinigungszyklus: 0,90 kWh
Leistungsaufnahme im Aus-Zustand und im unausgeschalteten Zustand: 0,10 W / 0,10 W
Wasserverbrauch 2660 l/annum, auf der Grundlage von 280 Standardreinigungszyklen. Der tatsächliche Wasserverbrauch hängt von der Art der Nutzung des Geräts ab.
Trocknungseffizienzklasse A auf einer Skala von G (geringste Effizienz) bis A (höchste Effizienz).
Das Standardprogramm (eco 50) ist der Reinigungszyklus, auf den sich die Informationen auf dem Etikett und im Datenblatt beziehen. Dieses Programm ist zur Reinigung normal verschmutzten Geschirrs geeignet und in Bezug auf den kombinierten Energie- und Wasserverbrauch am effizientesten.
Programmdauer des Standardreinigungszyklus: 210 min
Dauer des unausgeschalteten Zustands: 0 min
Luftschallemissionen: 46 dB(A) re 1pW
Eingebaut

iQ300 SN636X04AE speedMatic Geschirrspüler 60 cm Vollintegrierbar



A++



varioSpeed Plus für bis zu 3x schneller reinigen und trocknen; innovative Technologien für intelligente Bedienung und Perfektion bis ins Detail.

- ✓ varioSpeed Plus: bis zu 3 x schneller zu glänzenden Spül- und Trocknungsergebnissen.
- ✓ infoLight projiziert ein blaues Licht auf den Küchenboden, wenn der Vorgang noch läuft und erlischt, wenn das Programm beendet ist.
- ✓ Der einfach in der Höhe verstellbare Oberkorb schafft Raum für hohes Geschirr.
- ✓ Ein Knopfdruck - und das Automatik Programm steuert effizient den gesamten Spülprozess für glänzende Spülergebnisse.
- ✓ Energieeffizienzklasse A++: spült sehr effizient.

Ausstattung

Technische Daten

Reinigungsstufe : A
 Wasserverbrauch (l) : 9,5
 Geschätzter Jahresverbrauch Strom (bei 220) Standardprogrammen : 198
 Geschätzter Jahresverbrauch Wasser (bei 220) Standardprogrammen : 2090
 Bauform : Eingebaut
 Arbeitsplatte abnehmbar : Nein
 Dekorrahmen/ -platte : Nicht möglich
 Höhe für Unterbau (mm) : 815
 Gerätehöhe (mm) : 815
 Höhenverstellbare Füße : Ja - nur vorne
 Höhenverstellung Füße maximal (mm) : 60
 Verstellbarer Sockel : Horizontal und Vertikal
 Nettogewicht (kg) : 34,4
 Bruttogewicht (kg) : 37,0
 Anschlusswert (W) : 2400
 Absicherung (A) : 10
 Spannung (V) : 220-240
 Frequenz (Hz) : 50; 60
 Länge Netzkabel (cm) : 175
 Steckerart : Schuko-/Gardyn.Erdung
 Länge Zulaufschlauch (cm) : 165
 Länge Ablaufschlauch (cm) : 190
 Durchlauferhitzer : Ja
 Beschreibung Wassersicherheitssystem : 3-fach Wasserschutz 24h : Nein
 Enthärtungsanlage : Ja
 Oberkorbtyp : LOW
 Oberkorb verstellbar : Rackmatic 3-stufig
 Oberkorb Ablage : 0
 Unterkorbtyp : LOW
 3. Beladungsebene : Ohne
 Silberware Basket : Standard
 Sonderzubehör : SZ72010, SZ73000, SZ73001, SZ73006, SZ73010, SZ73055, SZ73300, SZ73601, SZ73640
 Zusatzteile : Dampfschutzblech
 Anzahl an Maßgedecken : 12
 Blendenfarbe : Edelstahl
 Abmessungen des verpackten Gerätes (mm) : 870 x 670 x 660
 Marke : Siemens
 Internationale Bestellbezeichnung : SN636X04AE
 Anzahl an Maßgedecken : 12
 Energieeffizienzklasse (2010/30/EC) : A++
 Jährlicher Energieverbrauch (kWh/annum) (2010/30/EC) : 258
 Energieverbrauch (kWh) : 0,90
 Leistungsaufnahme im unausgeschalteten Zustand (W) (2010/30/EC) : 0,10
 Energieverbrauch im ausgeschalteten Modus (W) - neu (2010/30/EC) : 0,10
 Jährlicher Wasserverbrauch (l/annum) (2010/30/EC) : 2660
 Trocknungsstufe : A

Sonderzubehör

SZ73640	Korbeinsatz f.Langstielgläser
SZ73601	Besteckschublade
SZ73300	Weinglas-Korb
SZ73055	Vorsatztür Edelstahl
SZ73010	Klappscharnier für hohe Korpusmaße
SZ73006	Verblendungs-u.Befestigungssatz 81,5 cm
SZ73001	Silberglanzkassette
SZ73000	Spülhilfe-Set
SZ72010	Schlauchverlängerung Zu- und Ablauf

iQ300
SN636X04AE
speedMatic Geschirrspüler 60 cm
Vollintegrierbar

Ausstattung

- Fassungsvermögen: 12 Maßgedecke
- Energieeffizienzklasse: A++ (auf einer Energieeffizienzklassen-Skala von A+++ bis D)
- Energieverbrauch im Programm Eco 50 °C: 258 kWh/Jahr auf der Grundlage von 280 Standardreinigungszyklen bei Kaltwasserbefüllung und dem Verbrauch der Betriebsarten mit geringer Leistungsaufnahme. Der tatsächliche Energieverbrauch hängt von der Art der Nutzung des Geräts ab.
- Energieverbrauch im Programm Eco 50 °C: 0.9 kWh
- Leistungsaufnahme ausgeschaltet / nicht ausgeschaltet: 0.1 W / 0.1 W
- Wasserverbrauch im Programm Eco 50 °C: 2660 Liter/Jahr, auf der Grundlage von 280 Standardreinigungszyklen. Der tatsächliche Wasserverbrauch hängt von der Art der Nutzung des Geräts ab.
- Wasserverbrauch im Programm Eco 50 °C: 9.5 l
- Trocknungseffizienzklasse A auf einer Skala von G (geringste Effizienz) bis A (höchste Effizienz)
- Die Informationen beziehen sich auf das Programm Eco 50 °C. Dieses Programm ist zur Reinigung normal verschmutzten Geschirrs geeignet und in Bezug auf den kombinierten Energie- und Wasserverbrauch am effizientesten.
- Programmdauer im Programm Eco 50 °C: 210 min
- Dauer des nicht ausgeschalteten Zustands: 0 min
- Geräusch: 46 dB(A) re 1 pW
- Vollintegrierbar
- 6 Programme: Intensiv 70 °C, Auto 45-65 °C, Eco 50 °C, Glas 40 °C, 1h 65 °C, Schnell 45 °C
- 3 Sonderfunktionen: varioSpeed Plus, intensivZone, Extra Trocknen
- Maschinenpflegeprogramm
- 5 Reinigungstemperaturen
- speedMatic Hydrauliksystem
- dosierAssistent
- iQdrive
- Aqua-Sensor, Beladungs-Sensor
- Reiniger-Automatik
- Wärmetauscher
- Wechselfül-Technik
- Regenerier-Elektronik
- Selbstreinigendes Sieb mit 3-fach Wellen-Filter
- Innenbehälter: Edelstahl/Polinox
- Bedienung von oben
- Elektronische Restzeit-Anzeige in Minuten
- Akustisches Programmende-Signal
- infoLight
- Farbe Anzeige-Elemente: blau/weiß
- Startzeitvorwahl: 1-24 Stunden
- Salz-Nachfüllanzeige
- Klarspüler-Nachfüllanzeige
- vario-Körbe
- Schublade nachrüstbar
- Korbfarbe: silber
- Höhenverstellbarer Oberkorb mit rackMatic (3-stufig)
- Umklappbare Tellerreihen im Unterkorb (2x)
- Besteckkorb im Unterkorb
- aquaStop®: eine Siemens Hausgeräte Garantie bei Wasserschäden – ein Geräteleben lang*

- Tür mit Servo-Schloss
- Glasschon-System
- Von vorne verstellbarer hinterer Gerätefuß
- Incl. Dampfschutz-Blech
- Gerätemaße (HxBxT): 81.5 x 59.8 x 55 cm

SIEMENS - Überschrift 1

SIEMENS - Überschrift 2

SIEMENS - Überschrift 3

SIEMENS - Überschrift 4

SIEMENS - Überschrift 5

SIEMENS - Überschrift 6

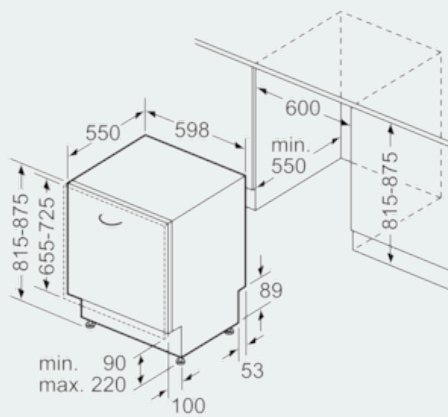
SIEMENS - Überschrift 7

SIEMENS - Überschrift 8

- Garantiebedingungen finden Sie unter "<bitte die lokale URL (Internetadresse) zu den Garantiebedingungen hier eingeben>"
- * Garantiebedingungen finden Sie unter [bitte hier lokale URL (Internetadresse, z.B. <https://www.siemens-home.bsh-group.com/de/> aber direkt zur Garantiebedingungen-Seite) einfügen

iQ300
SN636X04AE
speedMatic Geschirrspüler 60 cm
Vollintegrierbar

Maßzeichnungen



Maße in mm