

Produktdatenblatt nach Verordnung (EU) Nr. 65/2014

Marke: Constructa
Modellkennung: CC4M60060
Energieeffizienzindex: 94,7
Energieeffizienzklasse: A
Energieverbrauch pro Zyklus im konventionellen Modus: 0,84 kWh/Zyklus
Energieverbrauch pro Zyklus im Umluft-Modus: 0,71 kWh/Zyklus
Zahl der Garräume: 1
Wärmequelle: Elektro
Volumen: 47 l

Backofen
CC4M60060 schwarz
Backofen



CC4M60060

Backofentyp und Heizart:

- Backofen mit 7 Beheizungsarten:
3D-Heißluft, Ober-/Unterhitze, Umluftgrill, Großflächengrill, Pizzastufe, Unterhitze, Heißluft sanft
- Temperaturregelung von 50 °C - 275 °C
- Innenraumvolumen: 47 l

Zubehörträger / Auszugssystem:

- Teleskop-Auszug nachrüstbar

Design:

- Glas-Bedienblende
- Drehwähler, Voll versenkbare Bedienknebel, rund
- Email grau

Reinigung:

- Innentür unten: Vollglas-Innentür

Komfort:

- Elektronikuhr (amberfarben)
- Elektronikuhr mit Tageszeitanzeige
- Türanschlag unten
- Schnellaufheizung
- Halogen-Innenbeleuchtung
- Kühlgebläse
- Bügelgriff

Zubehör:

- 1 x Kombirost, 1 x Universalpfanne

Umwelt und Sicherheit:

- Geringe Fenstertemperatur
- Kindersicherung

Technische Info:

- Länge Netzkabel: 150 cm
- Nennspannung: 220 - 240 V
- Gesamtanschlusswert Elektro: 2.8 kW
- Energieeffizienzklasse (gem. EU Nr. 65/2014): A (auf einer Energieeffizienzklassen-Skala von A+++ bis D)
- Energieverbrauch pro Zyklus im konventionellen Modus: 0.84 kWh
- Energieverbrauch pro Zyklus im Umluft-Modus: 0.71 kWh
- Zahl der Garräume: 1
- Wärmequelle: elektrisch
- Innenraumvolumen: 47 l

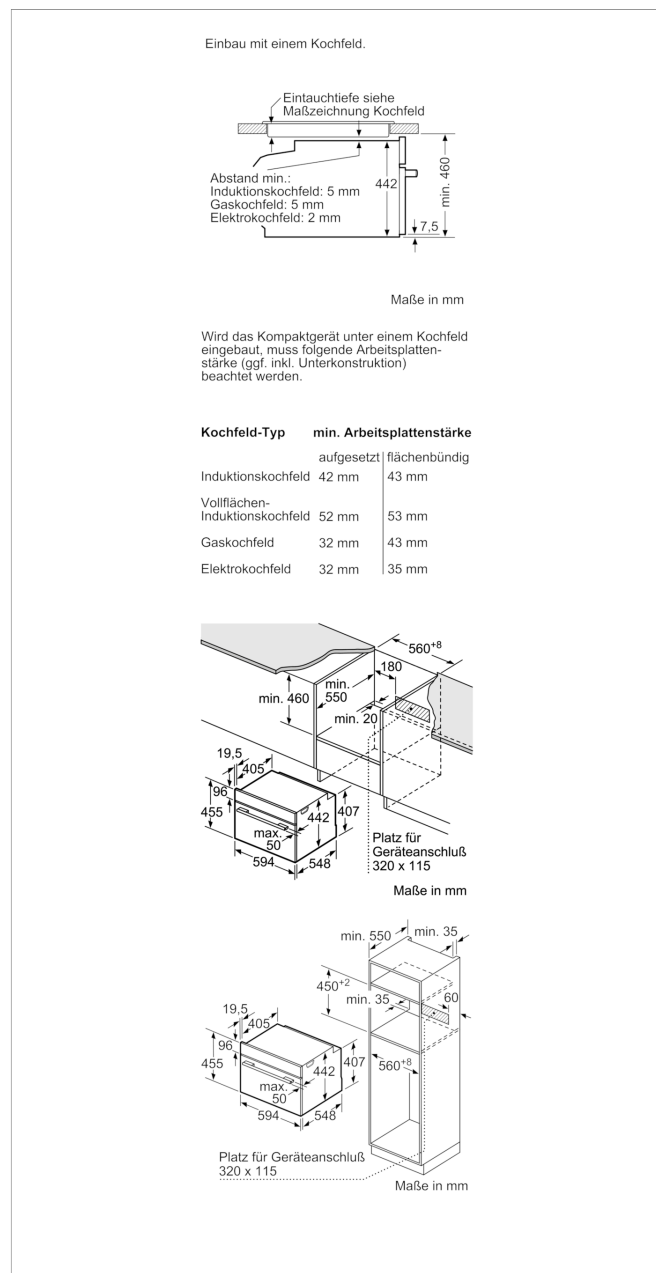
Maße:

- Gerätemaße (HxBxT): 455 mm x 594 mm x 548 mm
- Nischenmaße (HxBxT): 450 mm - 455 mm x 560 mm - 568 mm x 550 mm
- „Maße und Einbauhinweise zu diesem Gerät gemäß technischer Zeichnung beachten“

Sonderzubehör

C711CB1050 Backblech, emailiert, grau

Backofen CC4M60060 schwarz Backofen



Ausstattungsmerkmale

Frontfarbe: Schwarz

Bauform: Eingebaut

Integriertes Reinigungssystem: Nein

Nischenmaße (H x B x T) (mm): 450-455 x 560-568 x 550

Abmessungen des Gerätes (mm): 455 x 594 x 548

Abmessungen des verpackten Gerätes (mm): 540 x 690 x 660

Material der Blende: Glas

Material der Tür: Glas

Nettogewicht (kg): 27,464

Nettovolumen - Backrohr 1 (l): 47

Beheizungsarten: Großflächengrill, Heißluft, Hotair gentle,

Ober-/Unterhitze, Pizzastufe, Umluftgrill, Unterhitze

Material 1. Backrohr: Andere

Anzahl eingebauter Leuchten: 1

Approbationszertifikate: CE, VDE

Länge Netzkabel (cm): 150

Innenbeleuchtung - Backrohr 1: 1

Auszugssystem: Nachrüstbar

Schaltuhrfunktion Backofen: aus, ein, Wecker

Integriertes Zubehör: 1 x Kombirost, 1 x Universalpfanne

Leistung Großflächengrill 1: 2700

Leistung Ringheizkörper 1: 1600

Verbrauchs- und Anschlusswerte

Energieeffizienzklasse (2010/30/EC): A

Energieverbrauch pro Ober-/Unterhitze Zyklus (2010/30/EC): 0,84

Energieverbrauch Gasofen pro Ober-/Unterhitze Zyklus(2010/30/EC):

Energieverbrauch pro Heißluft-Zyklus (2010/30/EC): 0,71

Energieverbrauch Gasofen pro Heißluft-Zyklus (2010/30/EC):

Energieeffizienzindex (2010/30/EC): 94,7

Elektroanschlusswert (W): 2800

Absicherung (A): 13

Spannung (V): 220-240

Frequenz (Hz): 50; 60

Steckerart: Schuko-/Gardym.Erdung

Anschlusskabelart:

UPC:

Frontfarbe: Schwarz

Verfügbare Farbvarianten:

Energiequelle: Elektro

Approbationszertifikate: CE, VDE

Länge Netzkabel (in):

Ausschnittsmaße: x x

Abmessungen des verpackten Gerätes (in): 21.25 x 25.98 x 27.16

Nettogewicht (lbs): 61,000

Bruttogewicht (lbs): 65

Länge Netzkabel (cm): 150

Nettogewicht (kg): 27,464

Bruttogewicht (kg): 30,0