

- (D)** Montageanleitung
- (GB)** Assembly instructions
- (NL)** Handleiding voor de montage
- (PL)** Instrukcja montażu
- (HU)** Szerelési útmutató
- (RO)** Instrucțiuni de montaj
- (FR)** Notice de montage
- (IT)** Istruzioni di montaggio
- (CZ)** Montážní návod
- (SK)** Návod na montáž
- (TR)** Montaj talimatı
- (RU)** Инструкция по монтажу

50

40

30

20

10

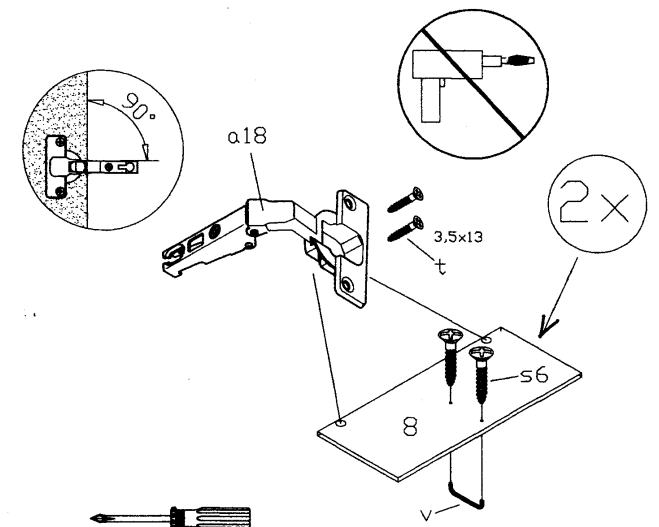
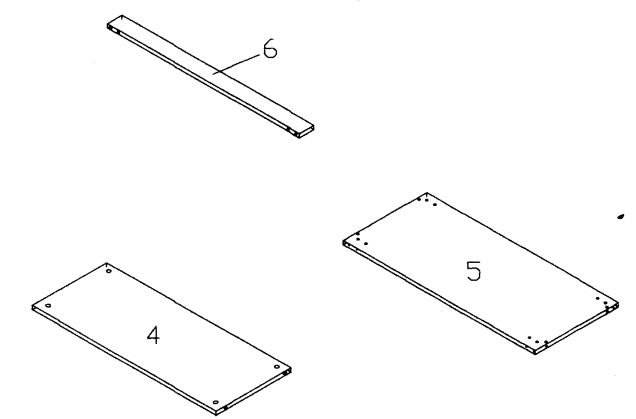
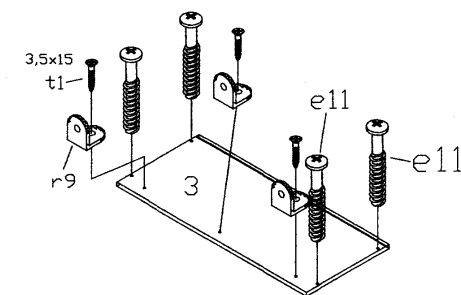
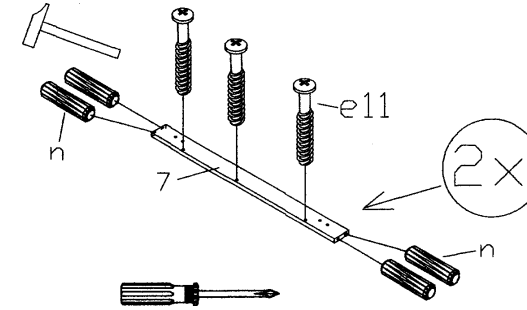
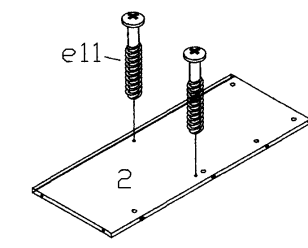
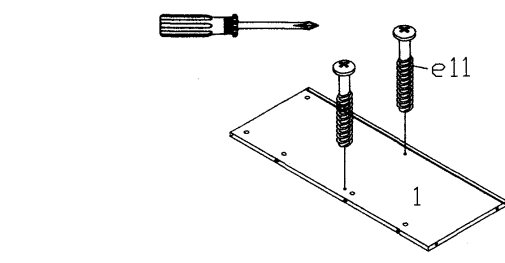
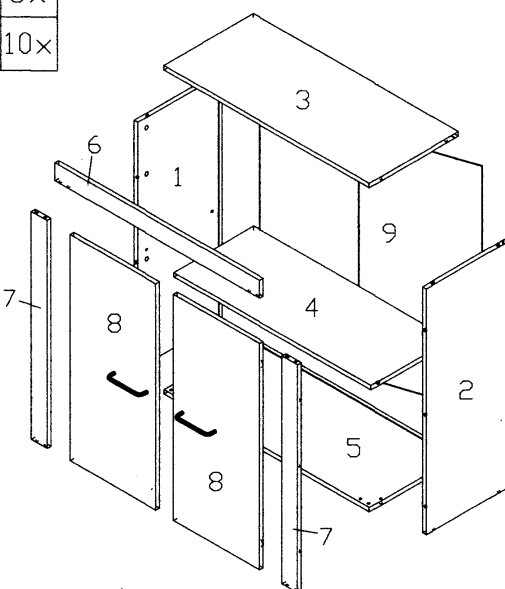
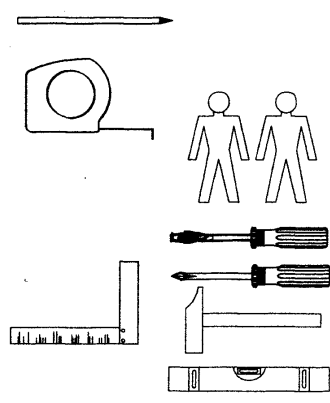
0

**Service • Assistenza • Dienstverlening • Servis**  
**Servis • Szerviz • Служба обслуживания**

Name • Nom • Nume • Имя Meczen • Jméno • Mězeo • Měj. Cesuvniko • Imię • Назованне	Aosta
Nr. • No. • N° • Номер • C • Sz Typ • Type • Típ • Típus • Tipo Tan	7.0360

a18		4x	t		8x
b7		4x	t1		6x
e11		14x	t6		8x
f1		14x	v		2x
r9		3x	x8		4x
l		4x	y4		1x
n		8x	y14		8x
s6		4x	z		10x

- 1. ASL 833x330x15mm 1
- 2. ASR 833x330x15mm 1
- 3. BL 801x350x15mm 1
- 4. ZB 769x314x15mm 1
- 5. BD 801x350x15mm 1
- 6. BLD 800x61x15mm 1
- 7. BLE 772x61x15mm 2
- 8. TR 336x766x15mm 2
- 9. RW 845x781x3mm 1



a18		4x
e11		14x
r9		3x
n		8x
s6		4x
t		8x
t1		3x
v		2x

**1**

y4		1x
b7		4x

**3**

f1		4x
----	--	----

**5**

t1		3x
----	--	----

**7**

t6		8x
x8		4x
y14		8x

**2**

f1		4x
----	--	----

**4**

f1		6x
----	--	----

**6**

l		4x
z		10x

**8**

**D** Montageanleitung

**GB** Assembly instructions

**NL** Handleiding voor de montage

**PL** Instrukcja montażu

**HU** Szerelési útmutató

**RO** Instrucțiunile de montaj

**FR** Notice de montage

**IT** Istruzioni di montaggio

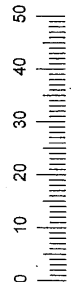
**CZ** Montážní návod

**SK** Návod na montáž

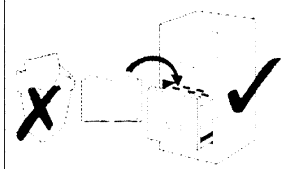
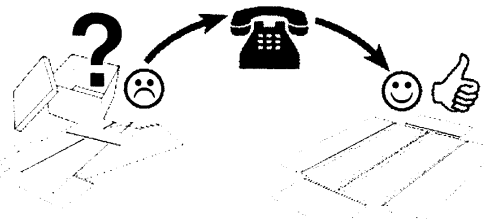
**TR** Montaj talimatı

**RU** Инструкция по монтажу

**Service • Assistenza • Dienstverlening • Serwis  
Servis • Szerviz • Сервисная служба**

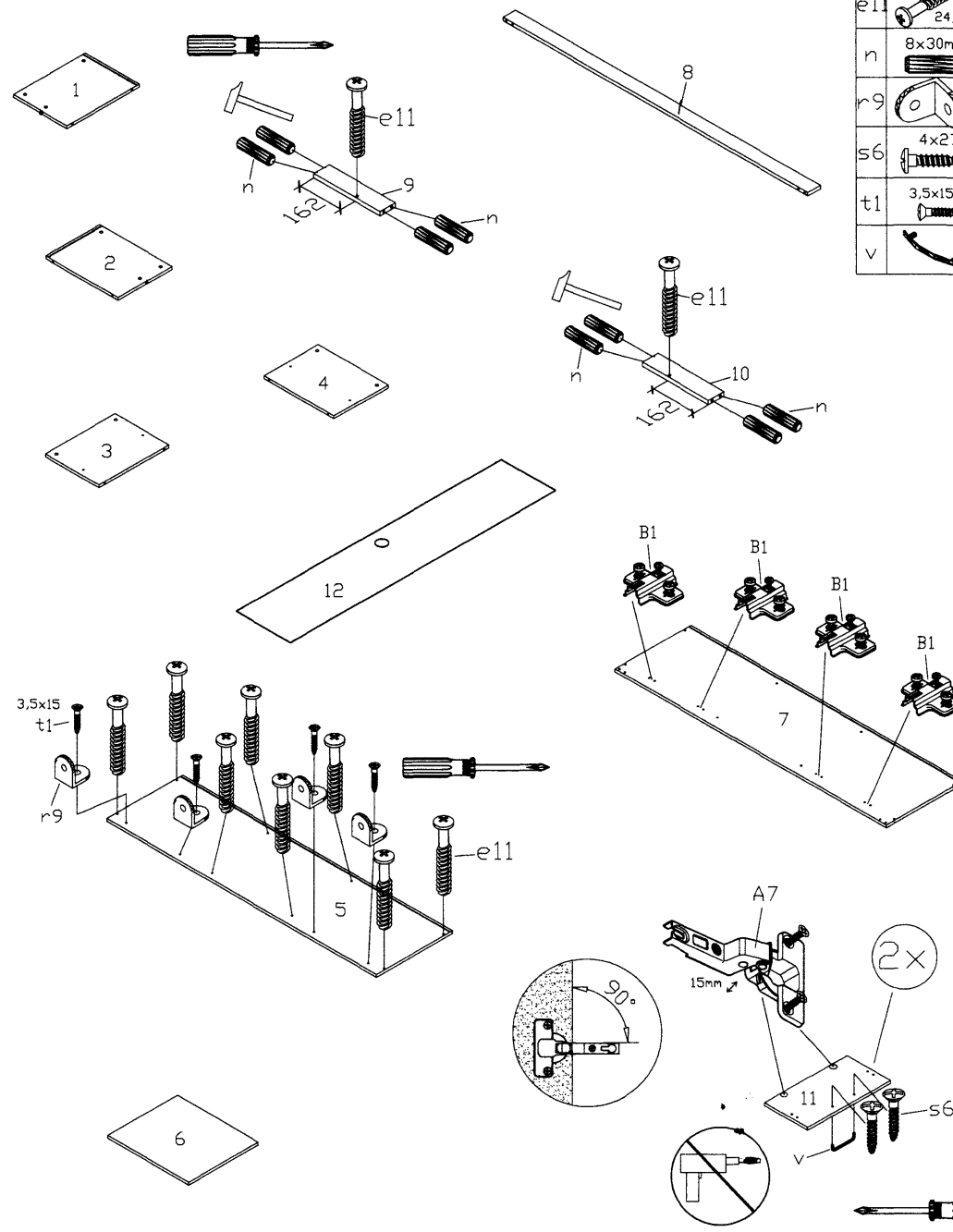
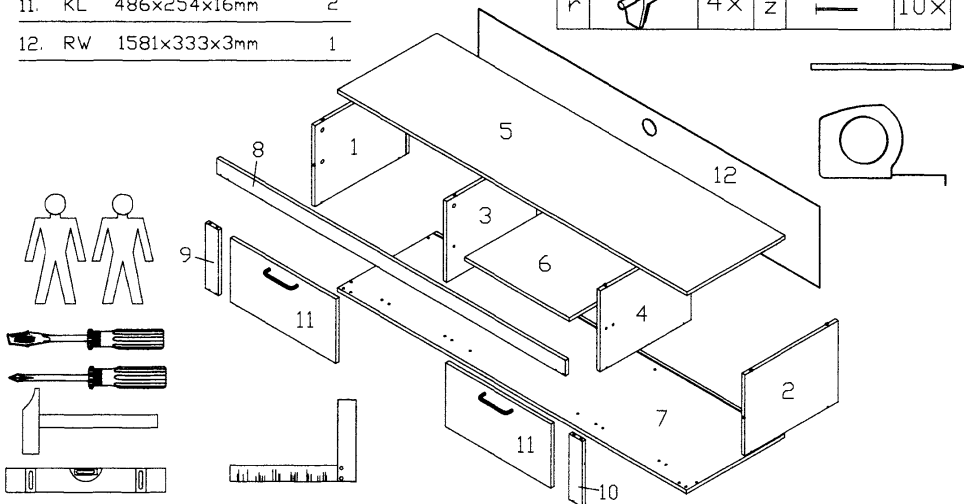


Name • Nom • Nome • Naam Nazwa • Jméno • Název • Nev Delimitre • Isim • Название	Aosta
Nr • No • N° • Номер • C • Sz Typ • Type • Tip • Típus • Tipo Тип	7.0361

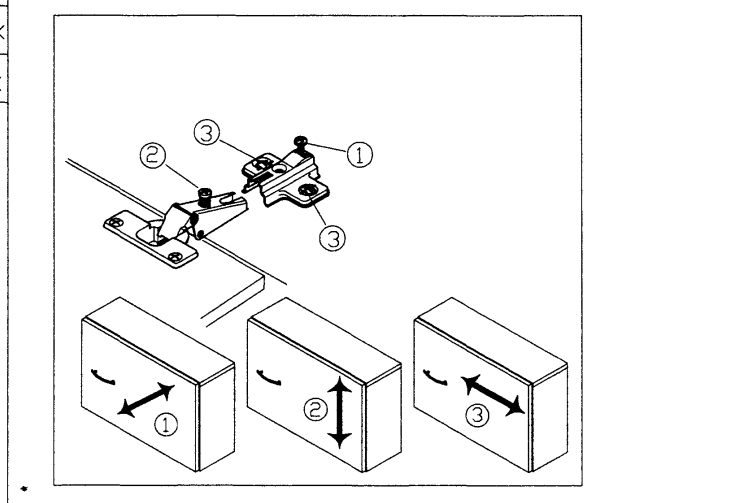
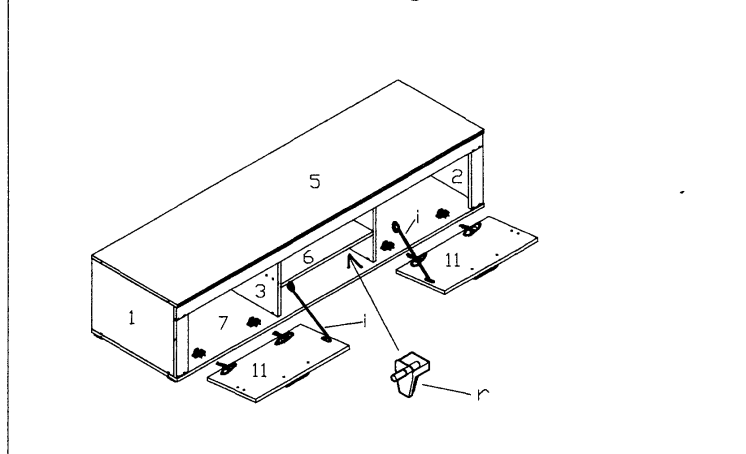
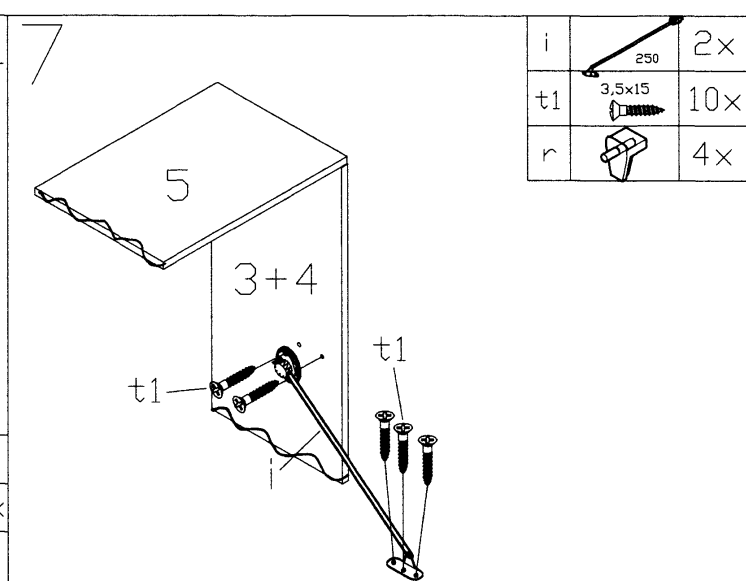
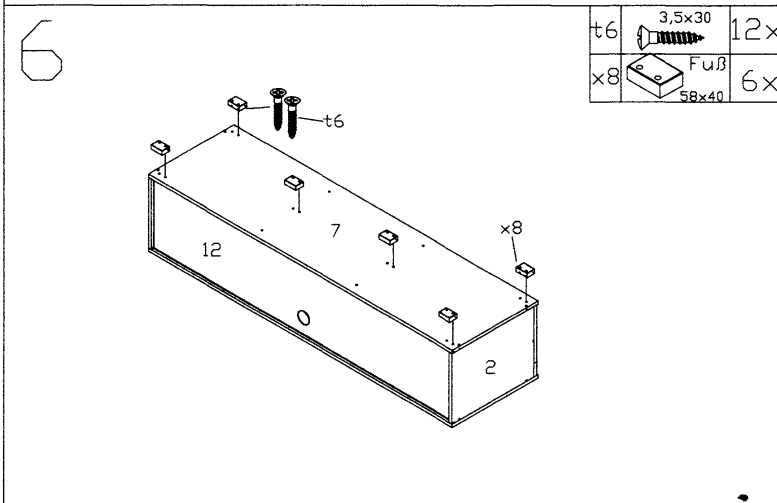
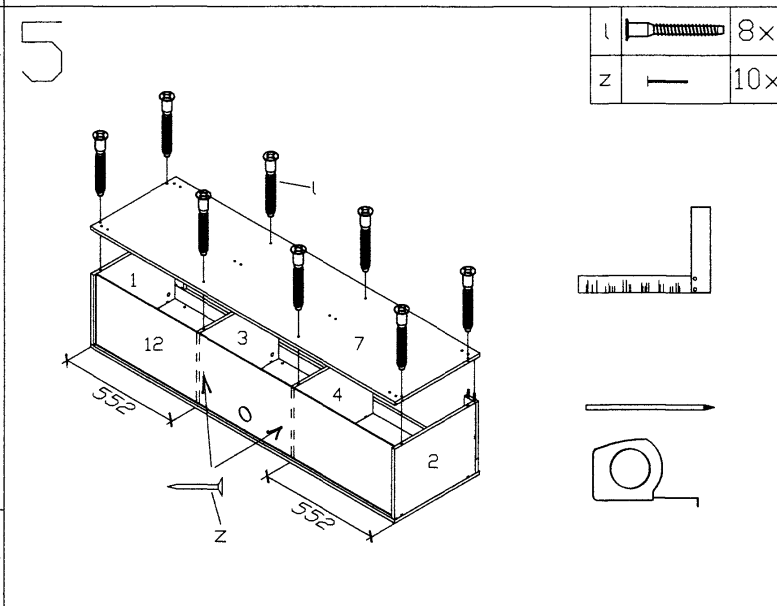
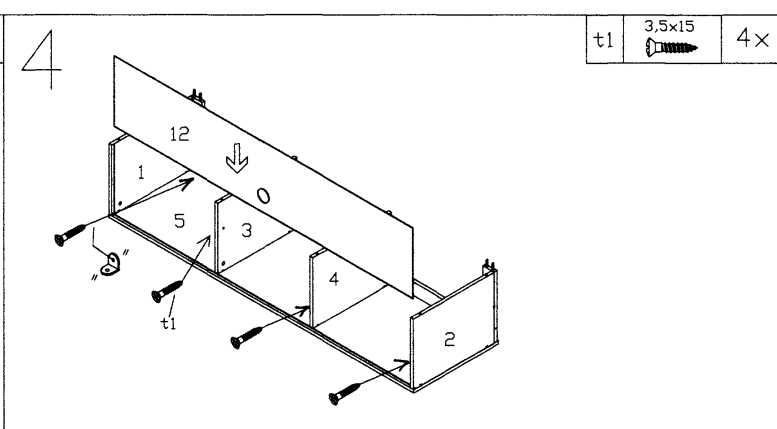
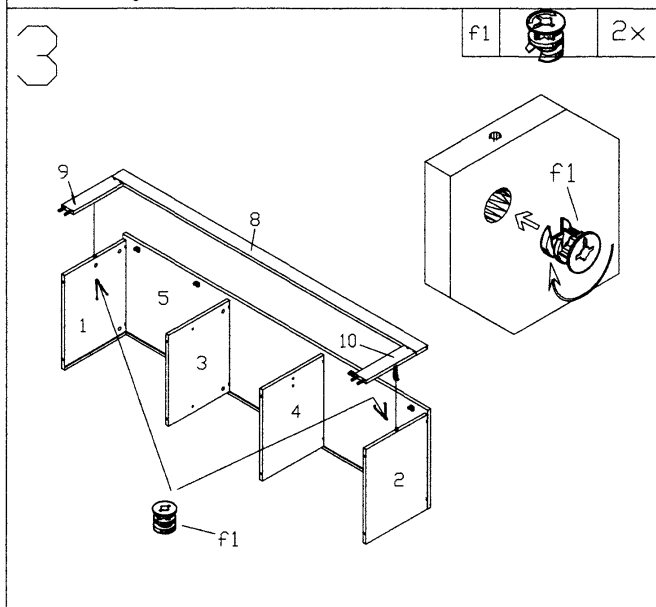
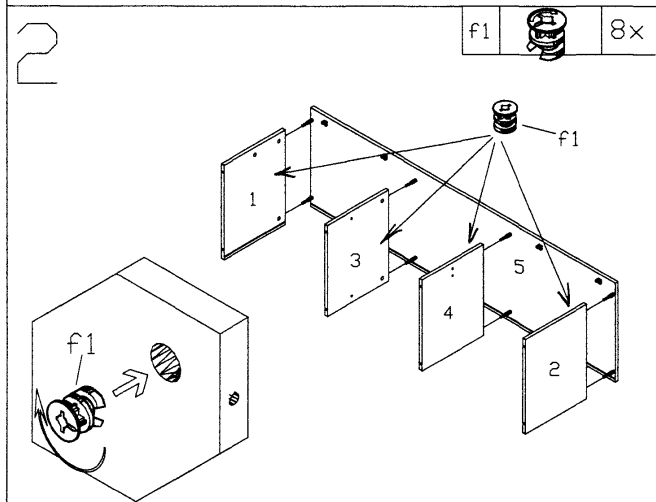
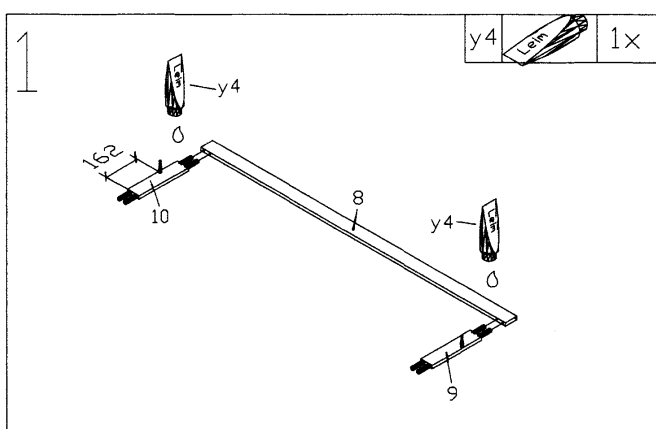


- 1. ASL 321x430x15mm 1
- 2. ASR 321x430x15mm 1
- 3. MSL 321x415x15mm 1
- 4. MSR 321x415x15mm 1
- 5. BL 1601x450x15mm 1
- 6. EB 481x414x15mm 1
- 7. BD 1601x450x15mm 1
- 8. BLD 1600x61x15mm 1
- 9. BLL 260x61x15mm 1
- 10. BLR 260x61x15mm 1
- 11. KL 486x254x16mm 2
- 12. RW 1581x333x3mm 1

A7	15mm	4x	r9	4x
B1		4x	s6	4x27
e11	24,3	10x	t6	3,5x30
f1		10x	t1	3,5x15
i	250	2x	v	2x
l		8x	x8	Fuß 58x40
n	8x30mm	8x	y4	1x
r		4x	z	10x



A7	15mm	4x
B1		4x
e11	24,3	10x
n	8x30mm	8x
r9		4x
s6	4x27	4x
t1	3,5x15	4x
v		2x



**D** Montageanleitung

**GB** Assembly instructions

**NL** Handleiding voor de montage

**PL** Instrukcja montażu

**HU** Szerelési útmutató

**RO** Instrucțiunile de montaj

**FR** Notice de montage

**IT** Istruzioni di montaggio

**CZ** Montážní návod

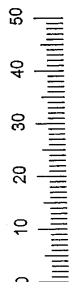
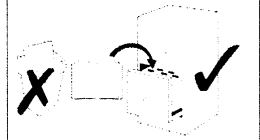
**SK** Návod na montáž

**TR** Montaj talimatı

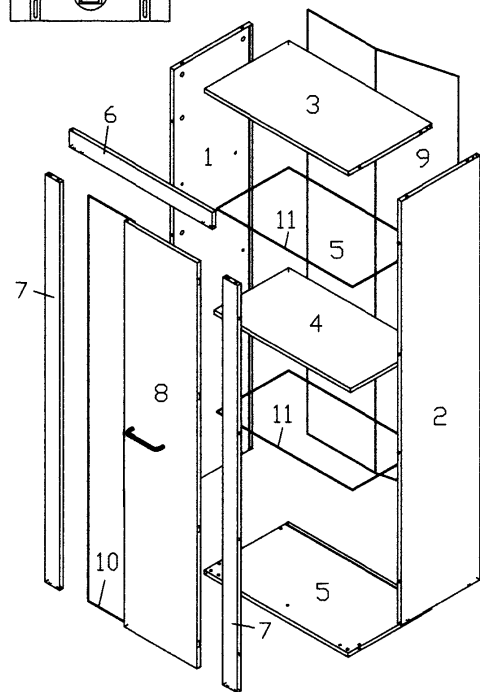
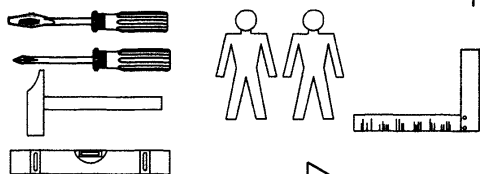
**RU** Инструкция по монтажу

**Service • Assistenza • Dienstverlening • Serwis  
Servis • Szerviz • Сервисная служба**

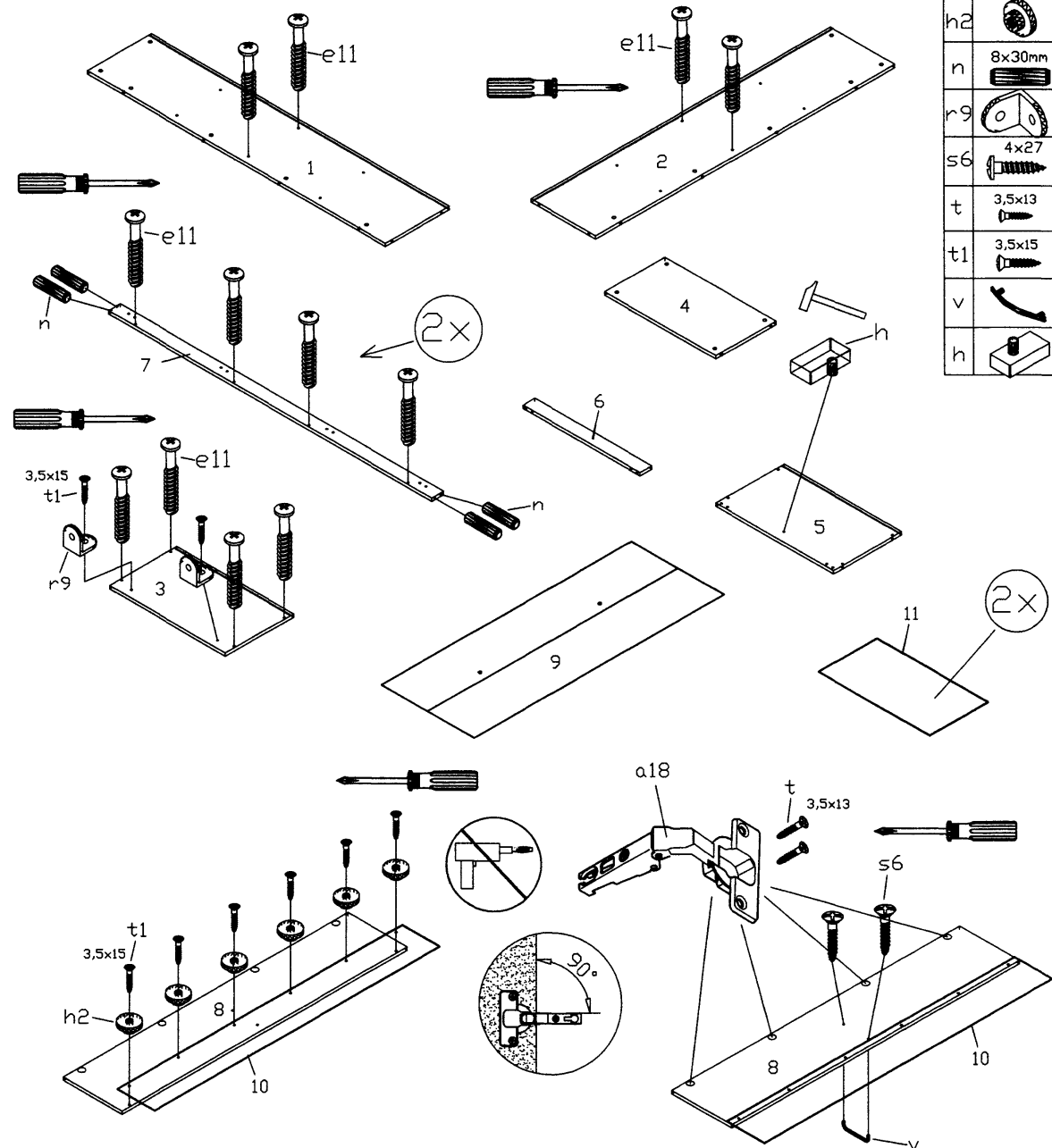
Name • Nom • Nome • Naam Nazwa • Jméno • Назов • Nev Denúmeň • Ime • Название	Aosta
Tit • No • N° • Номер • C • Sz Typ • Type • Tip • Tipus • Tipo Tím	7.0362



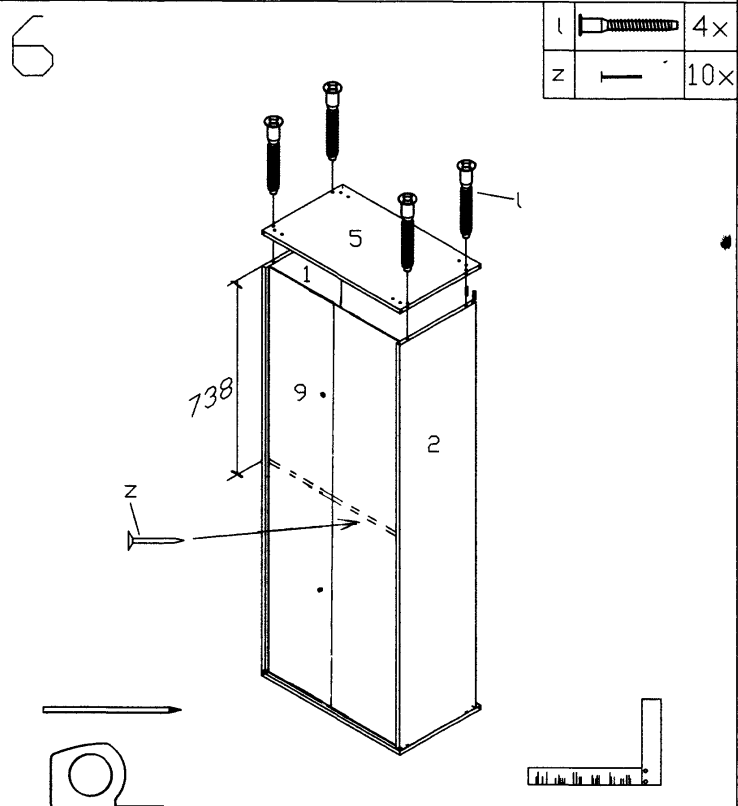
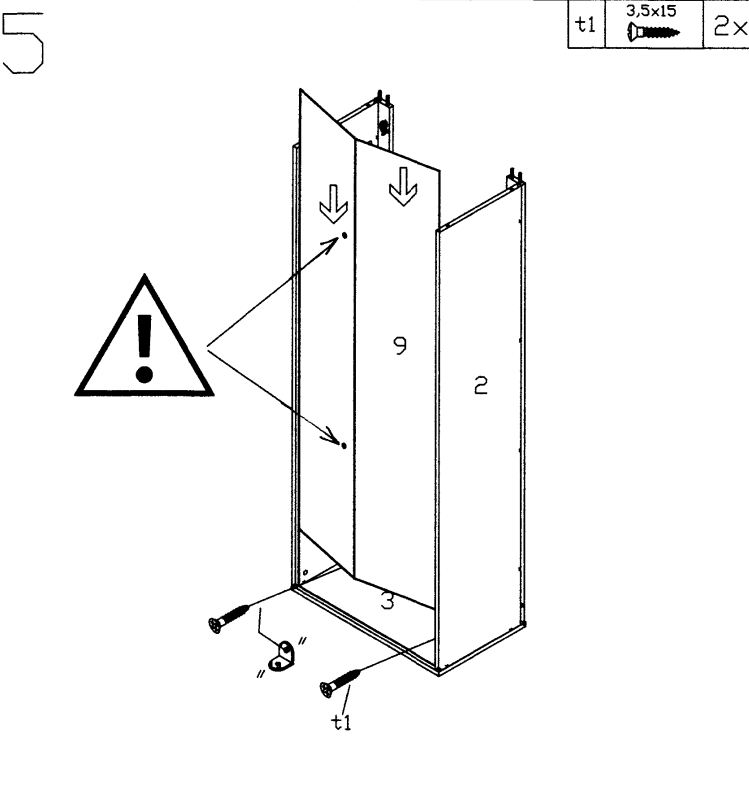
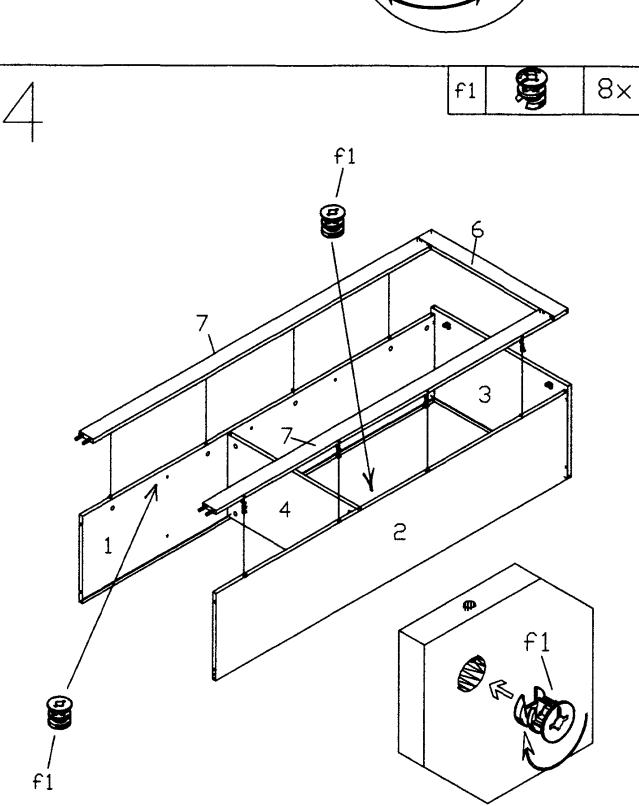
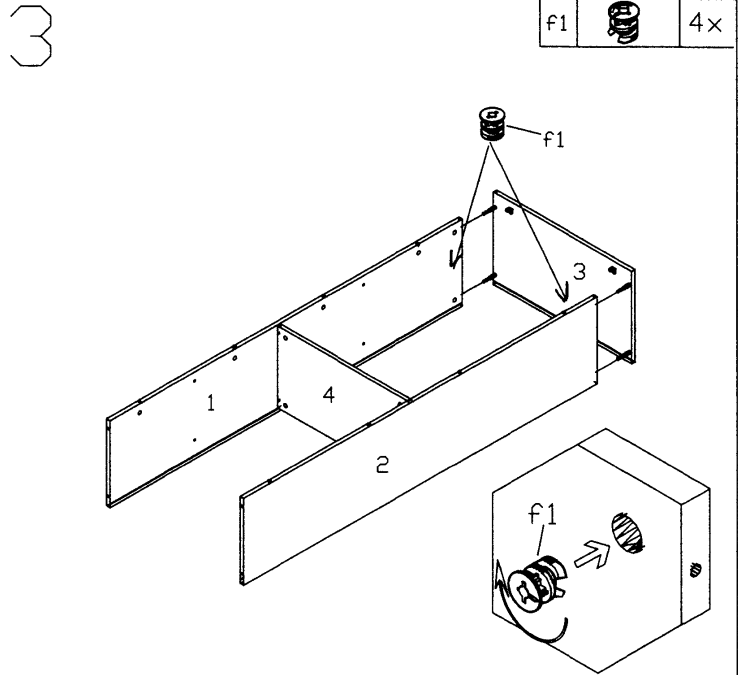
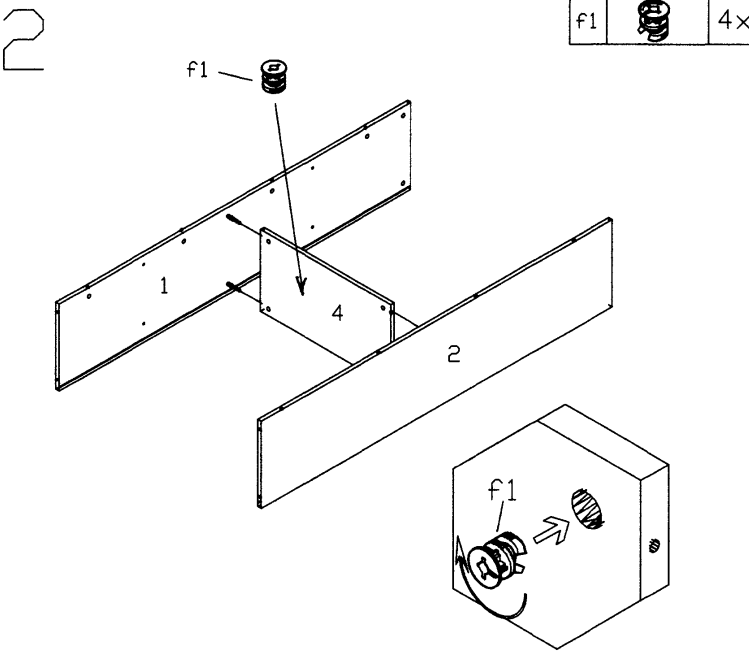
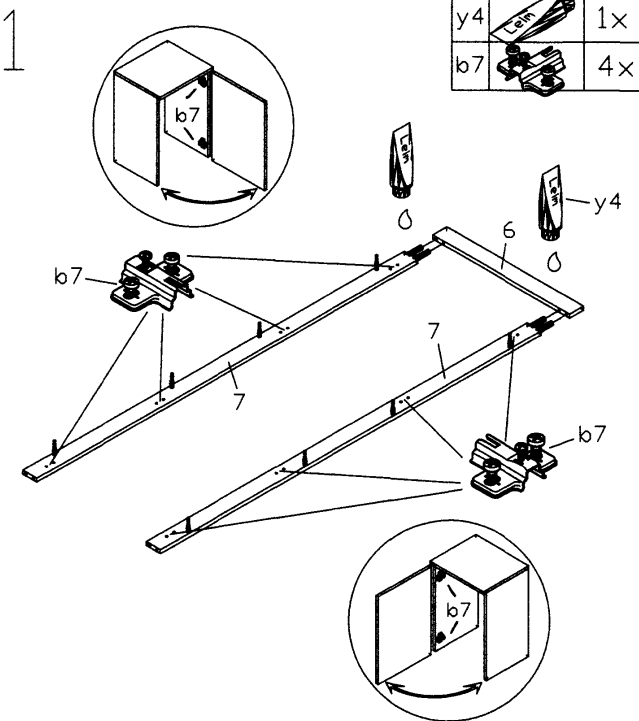
1. ASL 1537x330x15mm	1	10. GTR 1470x193x4mm	1
2. ASR 1537x330x15mm	1	11. GB 568x300x4mm	2
3. BL 601x350x15mm	1		
4. ZB 569x311x15mm	1		
5. BD 601x350x15mm	1		
6. BLD 600x61x15mm	1		
7. BLE 1476x61x15mm	2		
8. TR 305x1470x15mm	1		
9. RW 1549x581x3mm	1		



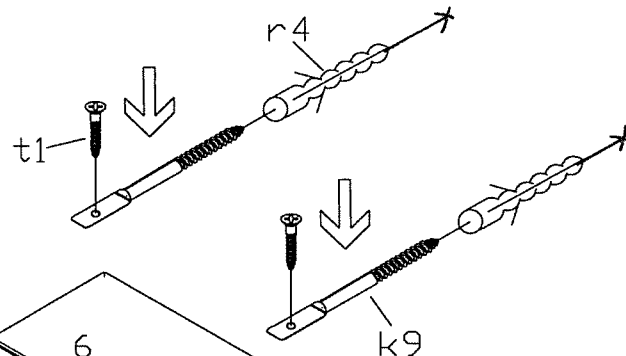
a18	4x	R3	Stopfen D=15mm	2x
b7	4x	r9		2x
e11	16x	s6	4x27	2x
f1	16x	t	3,5x13	8x
h	1x	t1	3,5x15	12x
h2	6x	t6	3,5x30	8x
k9	2x	v		1x
l	4x	x8	Fuß 38x40	4x
n	8x	y4		1x
r	8x	y14		10x
r4	2x	z		10x



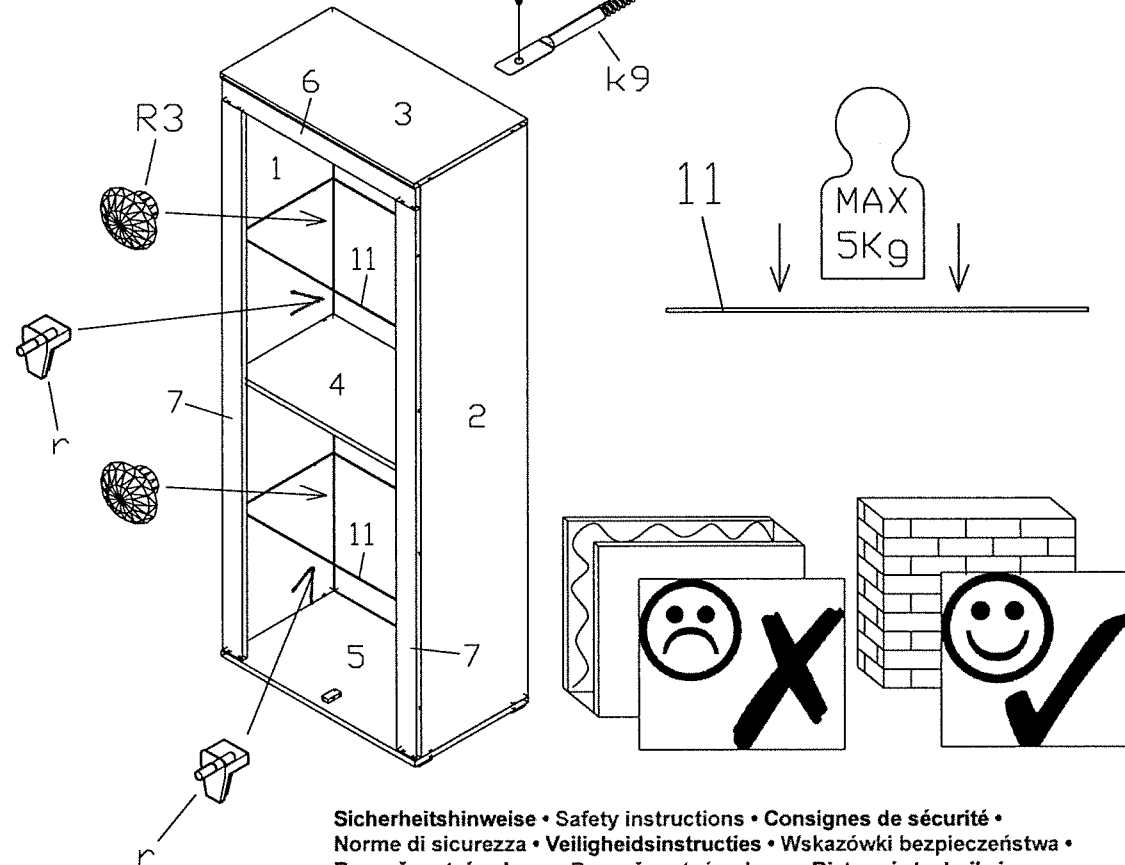
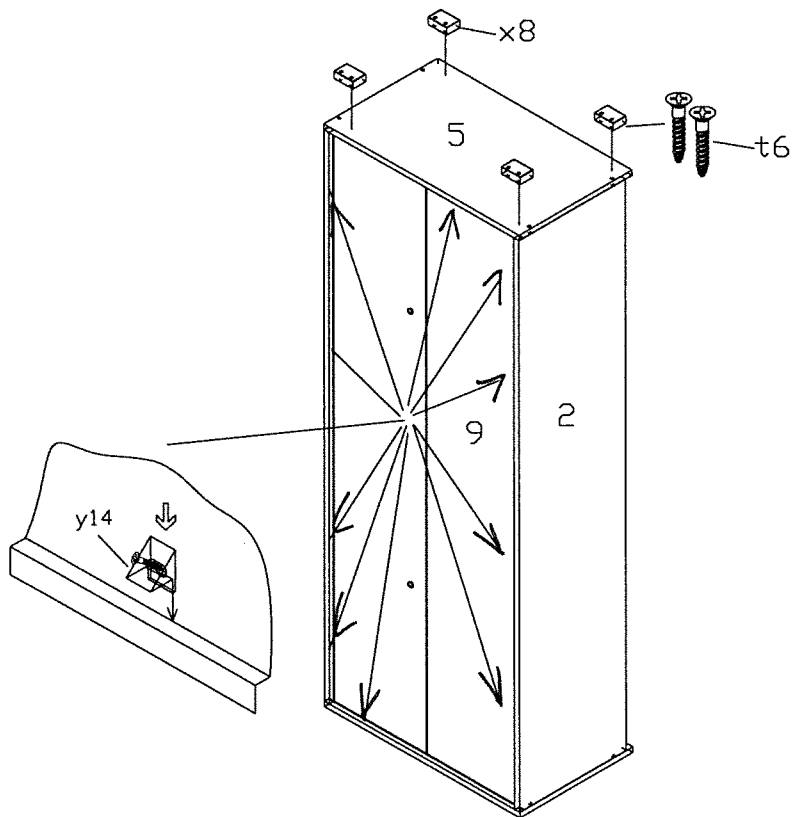
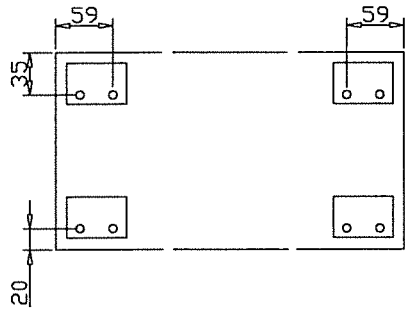
a18	4x	
e11	16x	24,3
h2	6x	
n	8x	8x30mm
r9	2x	
s6	2x	4x27
t	8x	3,5x13
t1	8x	3,5x15
v	1x	
h	1x	



y14		10x
t6		8x
x8		4x

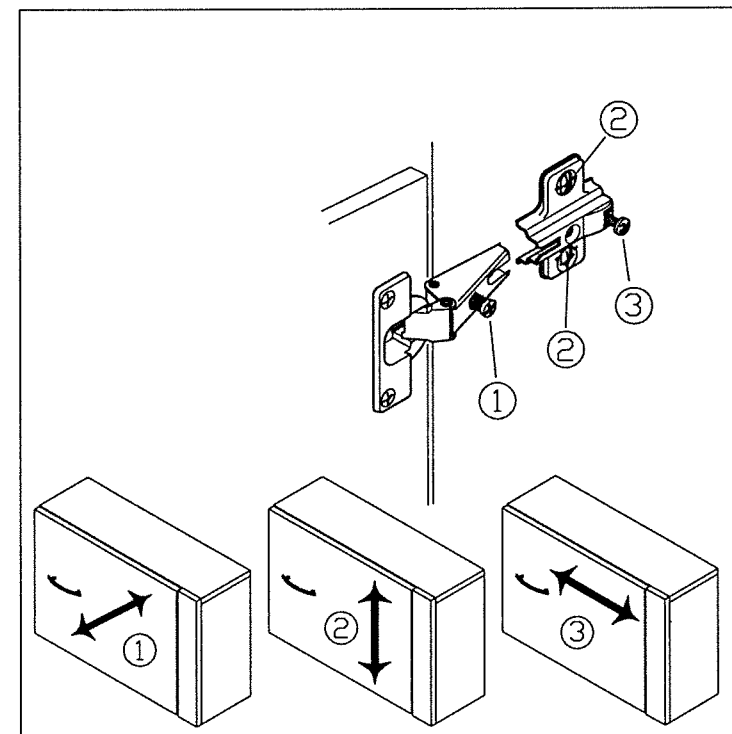
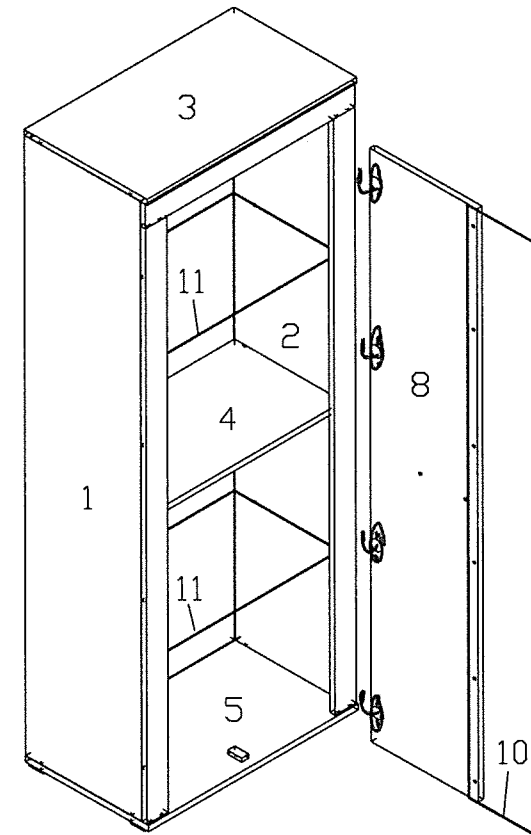


r		8x
R3		2x
r4		2x
k9		2x
t1		2x



**Sicherheitshinweise • Safety instructions • Consignes de sécurité • Norme di sicurezza • Veiligheidsinstructies • Wskazówki bezpieczeństwa • Bezpečnostní pokyny • Bezpečnostné pokyny • Biztonságtechnikai tudnivalók • Instrucțiuni referitoare la siguranță • Güvenlik uyarıları • Правила техники безопасности**

1	D	Das beigefügte Wandbefestigungsmaterial (Dübel und Schrauben) eignet sich nur für festes Mauerwerk (z.B. Beton- oder Ziegelwände). Für andere Wandaufbauten sind eventuell Spezialdübel und andere Schrauben notwendig. Ziehen Sie gegebenenfalls eine Fachkraft zurate.
	GB	The enclosed wall mounting materials (dowels and screws) are only suitable for solid masonry (e.g. concrete or brick walls). Special dowels and other screws may be necessary for other wall constructions. If necessary, please consult a qualified professional.
	FR	Le matériel de fixation murale fourni (chevilles et vis) convient uniquement à des murs solides (p. ex. murs en béton ou en briques). Pour les autres constructions de murs, il faut éventuellement des chevilles spéciales et d'autres vis. Faites-vous conseiller par un spécialiste.
	IT	I materiali di fissaggio allegati (tasselli e viti) sono adatti solo ai muri compatti (ad es. di calcestruzzo o mattoni). Per altri tipi di pareti è probabile che occorrono tasselli speciali e altre tipologie di viti. Richiedere eventualmente il consiglio di un esperto.
	NL	Het bijgeleverde bevestigingsmateriaal (pluggen en schroeven) is geschikt voor vaste muren (bijv. betonnen of bakstenen muren). Voor andere muurconstructies zijn eventueel speciale pluggen en andere schroeven noodzakelijk. Consulteer eventueel een vakman.
	PL	Załączony zestaw montażowy do zamocowania artykułu do ściany (kołki, wkręty, haki itp.), przeznaczony jest wyłącznie do montażu artykułu na ścianach wykonanych z cegły lub betonu. Przy montażu artykułu na ścianie wykonanej z innych materiałów, należy zastosować odpowiednio do niej zamocowania. W razie wątpliwości prosimy zasięgnąć porady fachowca.
	CZ	Příložený materiál pro montáž na stěnu (hmoždinky a šrouby) je vhodný jen pro pevné zdivo (např. betonové nebo cihlové stěny). Pro jiné skladby stěn budou případně nutné speciální hmoždinky a jiné šrouby. Poradte se případně s odborníkem.
	SK	Priložený materiál pre upevnenie na stenu (hmoždinky a skrutky) je vhodný len pre pevné murivo (napr. betónové alebo tehlové steny). Pre iné steny sú potrebné príp. špeciálne hmoždinky a iné skrutky. V prípade potreby sa poradte s odborníkom.
	HU	A mellékelt fali rögzítőkészlet (típi és csavarok) csak tömött falazatban (pl. betonfalban, téglafalban) használható. Más fal típusokhoz speciális típiire és csavarra lesz szükség. Szükség esetén kérje ki egy szakember véleményét.
	RO	Materialul furnizat pentru montajul de perete (dibluri și șuruburi) este adecvat numai pentru zidărie solidă (de exemplu pereți din beton sau din cărămidă). Pentru alte structuri de pereți, este posibil să fie necesare dibluri speciale, precum și alte șuruburi. Dacă este necesar, consultați un specialist.
	TR	Teslimat kapsamındaki duvar tipi sabitleme materyali (dübel ve vidalar) sadece beton ve tuğla duvarları gibi sağlam duvar yapıları için uygundur. Başka duvar yapıları için özel dübeller veya başka vidalar gereklili olabilir. Gerekirse bir uzmandan yardım alınız.
	RU	Входящий в комплект поставки материал для крепления на стене (дюбели и болты) предназначен только для прочных каменных стен (например, бетонных или кирпичных). Для других типов стен используйте по мере необходимости специальные дюбели и другие болты. По мере необходимости обратитесь за помощью к специалистам.



**D** Montageanleitung  
**FR** Notice de montage

**GB** Assembly instructions  
**IT** Istruzioni di montaggio

**NL** Handleiding voor de montage  
**CZ** Montážní návod

**PL** Instrukcja montażu  
**SK** Návod na montáž

**HU** Szerelési útmutató  
**TR** Montaj talimatı

**RO** Instrucțiuni de montaj  
**RU** Инструкция по монтажу

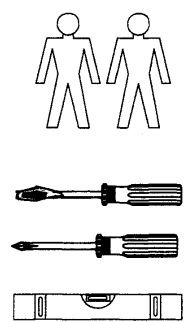
**Service • Assistenza • Dienstverlening • Serwis**  
**Servis • Szerviz • Сервисная служба**

Name • Nom • NOME • Naziv  
Nazwa • Imię • Назва • Nev  
Dezignace • Бит • Название

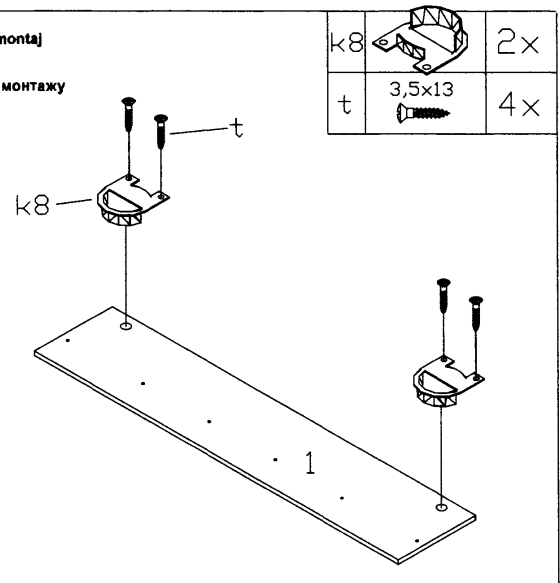
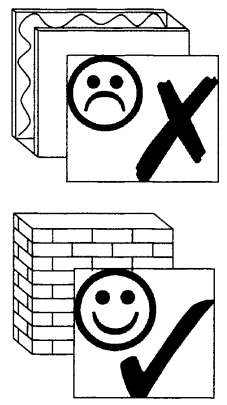
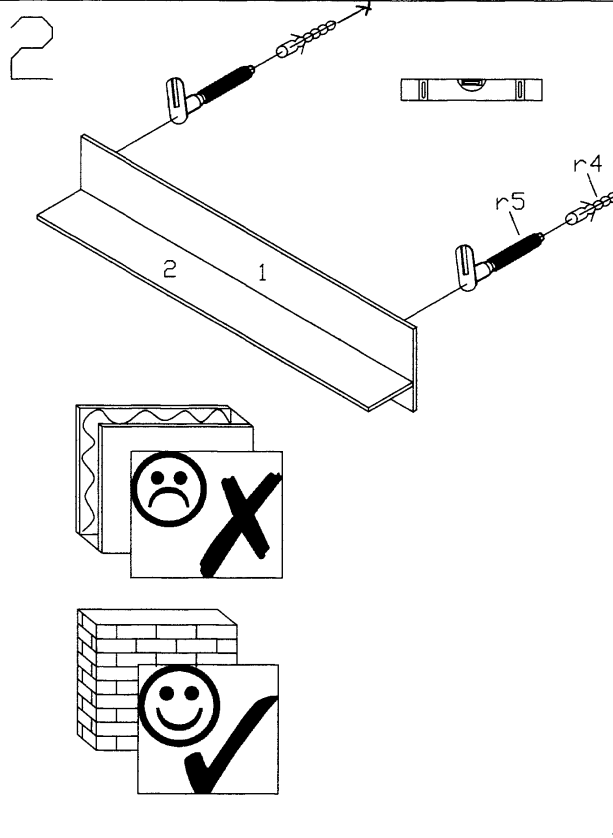
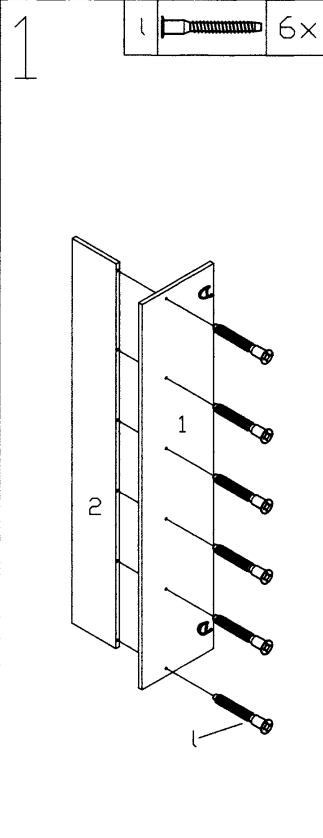
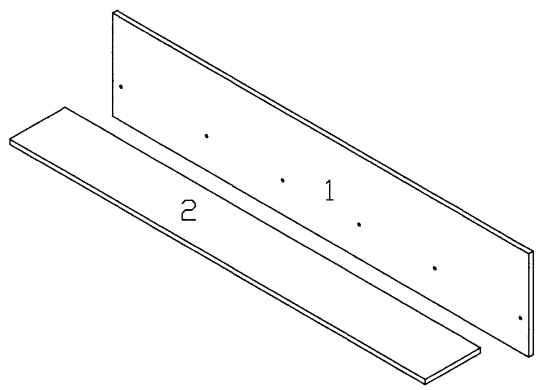
Nr • No • N° • Номер • C • Sz  
Typ • Type • Tř • Típus • Tipo  
Tan

Aosta  
7.0363

- 1. RW 1400x300x15mm 1
- 2. ABL 1398x185x15mm 1



k8		2x
l		6x
r4	8,0x40 	2x
r5		2x
t	3,5x13 	4x



**Sicherheitshinweis • Safety instructions • Consignes de sécurité •**  
**Norme di sicurezza • Veiligheidsinstructies • Wskazówki bezpieczeństwa •**  
**Bezpečnostní pokyny • Bezeichnungstechnikai tudnivalók • Instrucțiuni referitoare la siguranța • Güvenlik uyarıları •**  
**Правила техники безопасности**

1	D	Das beigelieferte Wandbefestigungsmaterial (Dübel und Schrauben) eignet sich nur für festes Mauerwerk (z.B. Beton- oder Ziegelwände). Für andere Wandaufbauten und eventuell Spezialdübel und andere Schrauben notwendig. Ziehen Sie gegebenenfalls eine Fachkraft zurate.
	GB	The enclosed wall mounting materials (dowels and screws) are only suitable for solid masonry (e.g. concrete or brick walls). Special dowels and other screws may be necessary for other wall constructions. If necessary, please consult a qualified professional.
	FR	Le matériel de fixation murale fourni (chevilles et vis) convient uniquement à des murs solides (p. ex. murs en béton ou en briques). Pour les autres constructions de murs, il faut éventuellement des chevilles spéciales et d'autres vis. Faites-vous conseiller par un spécialiste.
	IT	I materiali di fissaggio allegati (tasselli e viti) sono adatti solo ai muri compatti (ad es. di calcestruzzo o mattoni). Per altri tipi di pareti è probabile che occorrano tasselli speciali e altre tipologie di viti. Richiedere eventualmente il consiglio di un esperto.
	NL	Het bijgeleverde bevestigingsmateriaal (pluggen en schroeven) is geschikt voor vaste muren (bijv. betonnen of bakstenen muren). Voor andere muurconstructies zijn eventueel speciale pluggen en andere schroeven noodzakelijk. Consulteer eventueel een vakman.
	PL	Załączony zestaw montażowy do zamocowania artykułu do ściany (kołki, wkręty, hak i itp.), przeznaczony jest wyłącznie do montażu artykułu na ścianach wykonanych z cegły lub betonu. Przy montażu artykułu na ścianie wykonanej z innych materiałów, należy zastosować odpowiednie do niej zamocowania. W razie wątpliwości prosimy zasięgnąć porady fachowca.
	CZ	Příložený materiál pro montáž na stěnu (hmoždínky a šrouby) je vhodný jen pro pevné zdivo (např. betonové nebo cihlové stěny). Pro jiné skladby stěn budou případně nutné speciální hmoždínky a jiné šrouby. Poradte se případně s odborníkem.
	SK	Příložený materiál pre upevnenie na stenu (hmoždínky a skrutky) je vhodný len pre pevné mury (napr. betonové alebo tehlové steny). Pre iné steny sú potrebné príp. špeciálne hmoždínky a iné skrutky. V prípade potreby sa poraďte s odborníkom.
	HU	A mellékelt fal rögzítőeszköz (tű és csavarok) csak kemény falazatraban (pl. betonfalban, téglafalban) használható. Más falépítéshoz speciális tűre és csavarra lesz szükség. Szükség esetén kérje ki egy szakember véleményét!
	RO	Materialul furnizat pentru montajul de perete (duburi și șuruburi) este adecvat numai pentru zidărie solidă (de exemplu perete din beton sau din cărămidă). Pentru alte structuri de perete, este posibil să fie necesare duburi speciale, precum și alte șuruburi. Dacă este necesar, consultați un specialist.
	TR	Testimalat kapsamındaki duvar tipi sabitleme materyali (dübel ve vidalar) sadece beton ve tuğla duvarları gibi sağlam duvar yapıları için uygundur. Başka duvar yapıları için özel dübeller veya başka vidalar gereklidir. Gerektirse bir uzmanırdan yardım alınız.
	RU	Входящий в комплект поставки материал для крепления на стене (дубели и болты) предназначен только для прочных каменных стен (например, бетонных или кирпичных). Для других типов стен используйте по мере необходимости специальные дубели и другие болты. По мере необходимости обратитесь за помощью к специалистам.

k8		2x
t	3,5x13 	4x

r4	8,0x40 	2x
r5		2x

