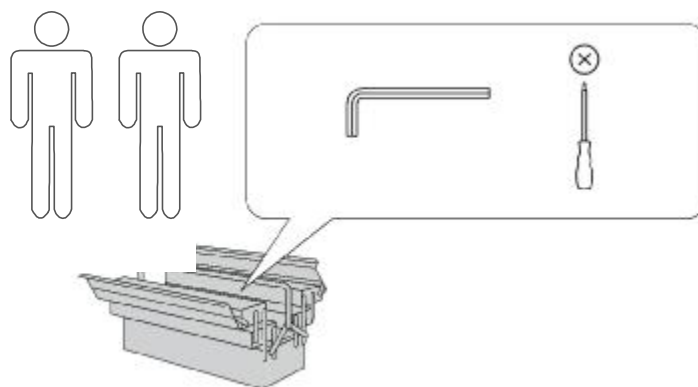


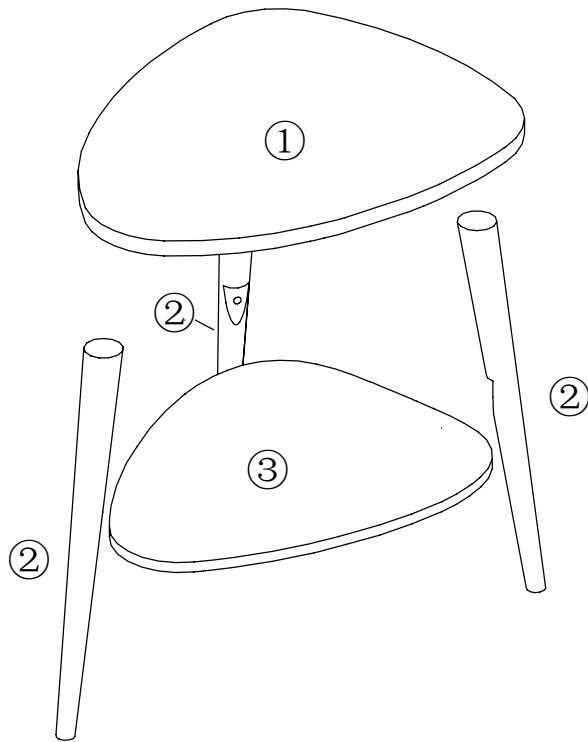
- | | | | |
|----|-----------------------------|----|-------------------------|
| Ⓓ | Montageanleitung | ⒼⒷ | Assembly instructions |
| ⒻⓇ | Notice de montage | ⒾⓉ | Istruzioni di montaggio |
| ⓃⓁ | Handleiding voor de montage | ⓅⓁ | Instrukcja montażu |
| ⒸⓏ | Montážní návod | ⓈⓀ | Návod na montáž |
| ⒽⓊ | Szerelési utmutato | Ⓡⓞ | Instrucțiuni de montaj |
| ⓉⓇ | Montaj talimatı | ⓇⓊ | Инструкция по монтажу |

Ausgabe: 20180908

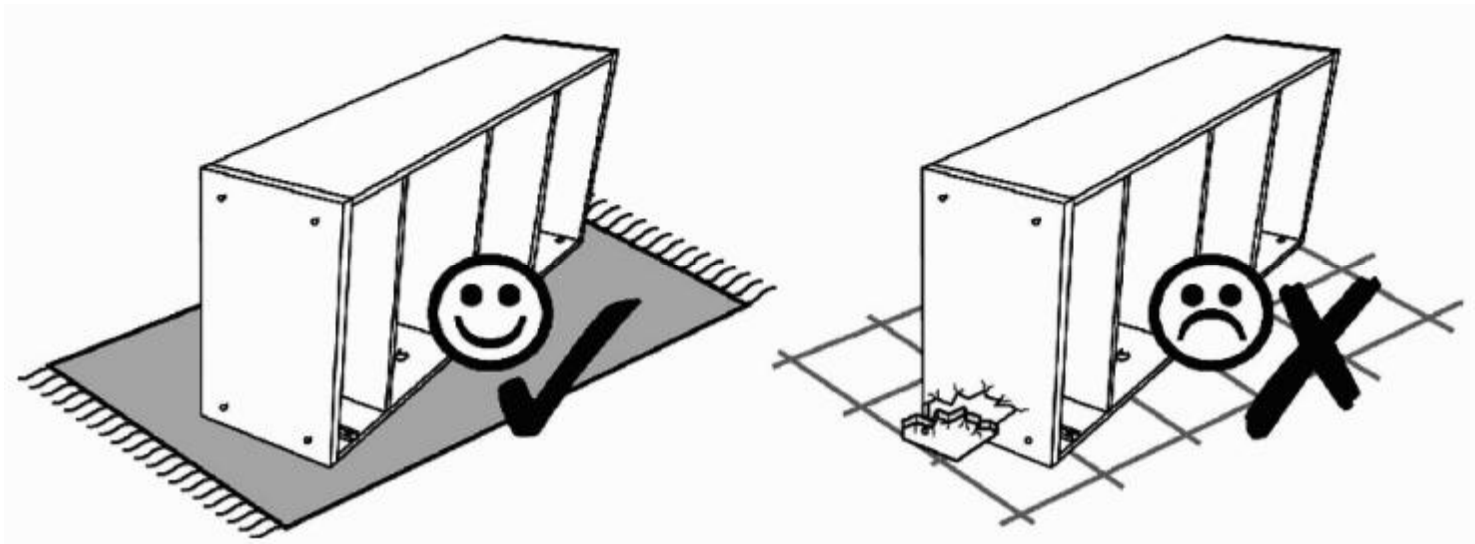


0
10
20
30
40
50
60
70
80
90
100
110
120
130
140
150
160
170
180
190
200

Service • Assistenza • Dienstverlening • Serwis Servis • Szerviz • Сервисная служба		
Name • Nom • Nome • Naam Nazwa • Jméno • Názov • Név Denumire • Isim • Название	Beistelltisch	
Nr. • No. • N° • Номер • Č • Sz	287639 / 336178 761053	
Typ • Type • Tip • Típus • Tipo Тип		

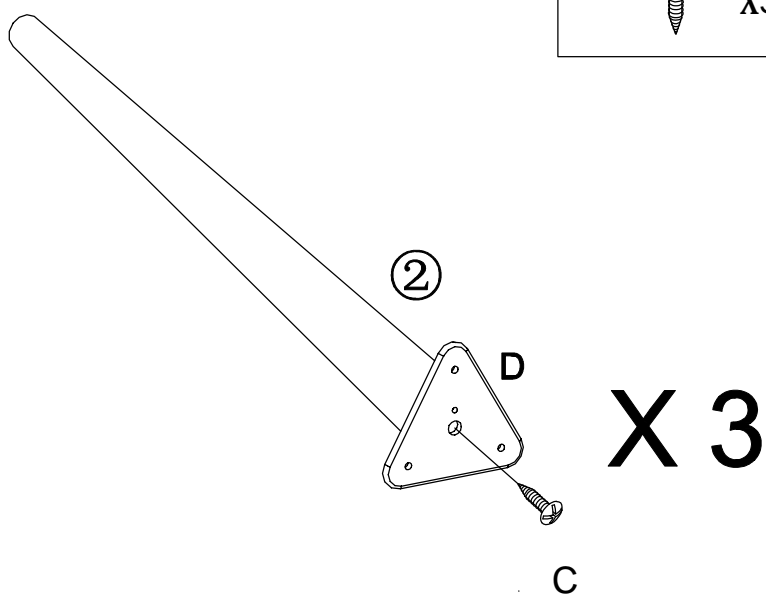


A M8X25MM X3	B M4X12MM X12	C M3X15MM X3	D X3
E X3	F X3	G M3X12MM X3	H X1



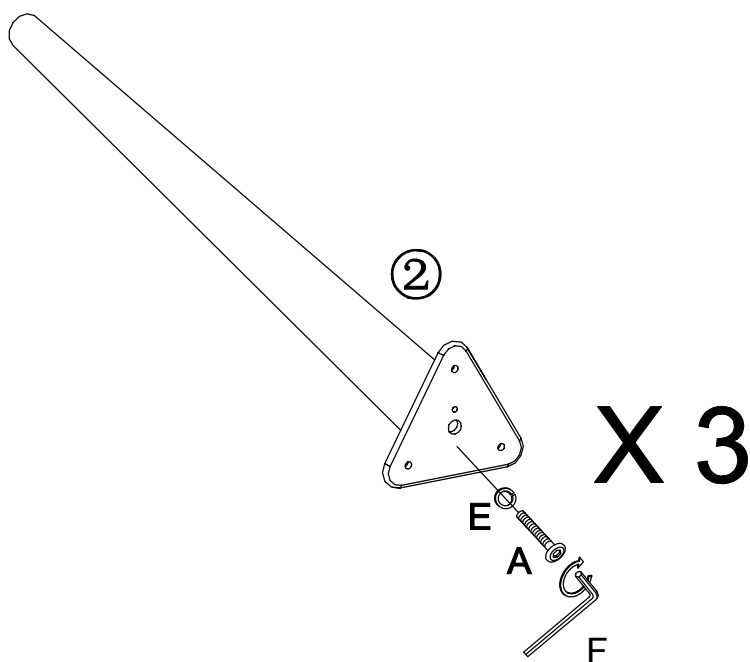
1

C	M3X15MM	X3	D	X3




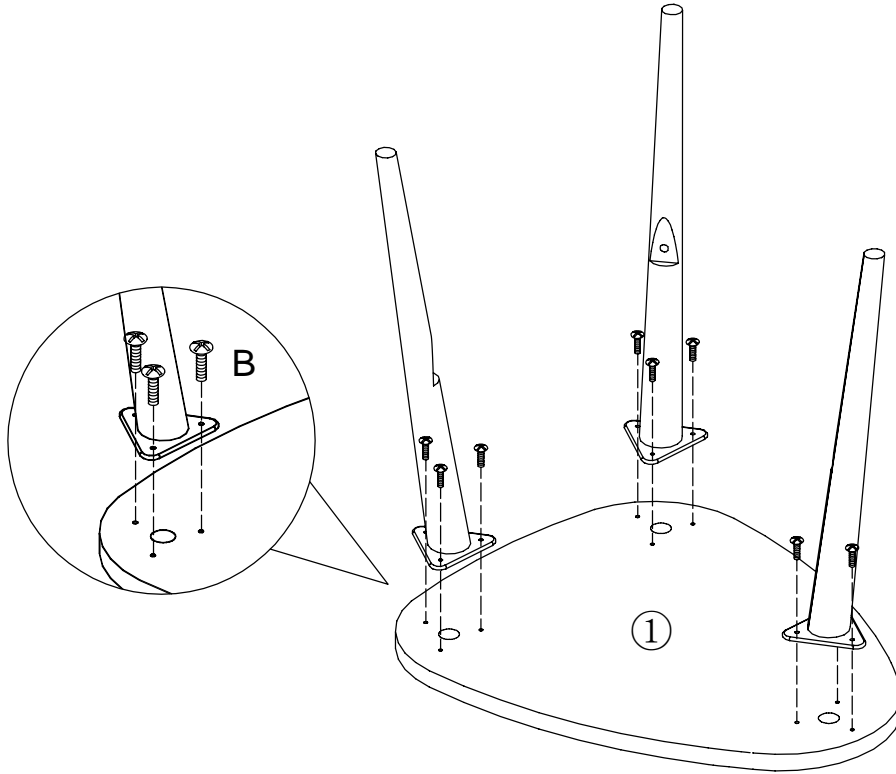
2

A	M8X25MM	X3	E	X3	F	X1





3


B	M4X12MM
	X9

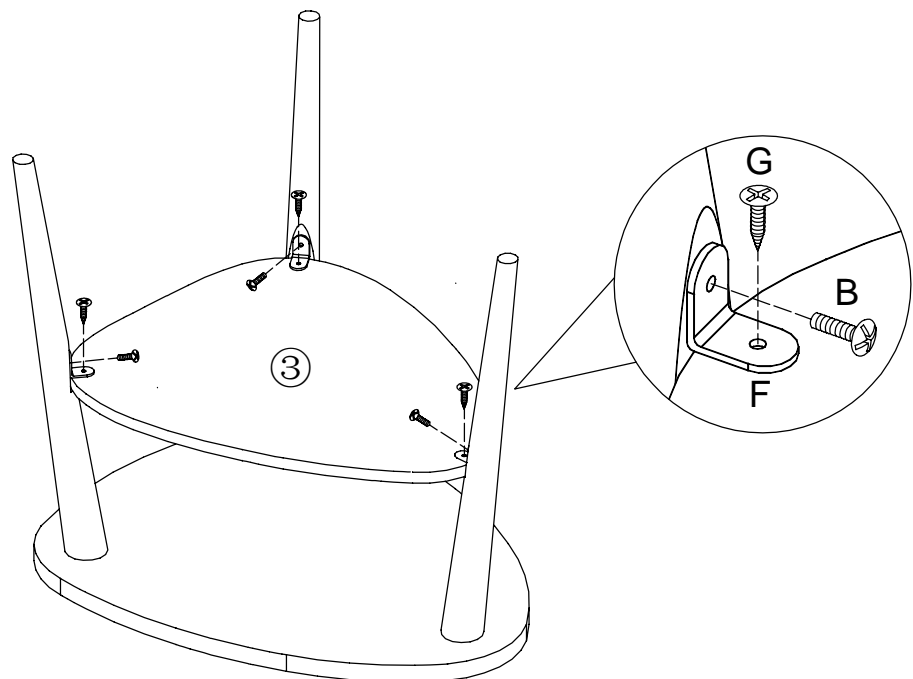


4

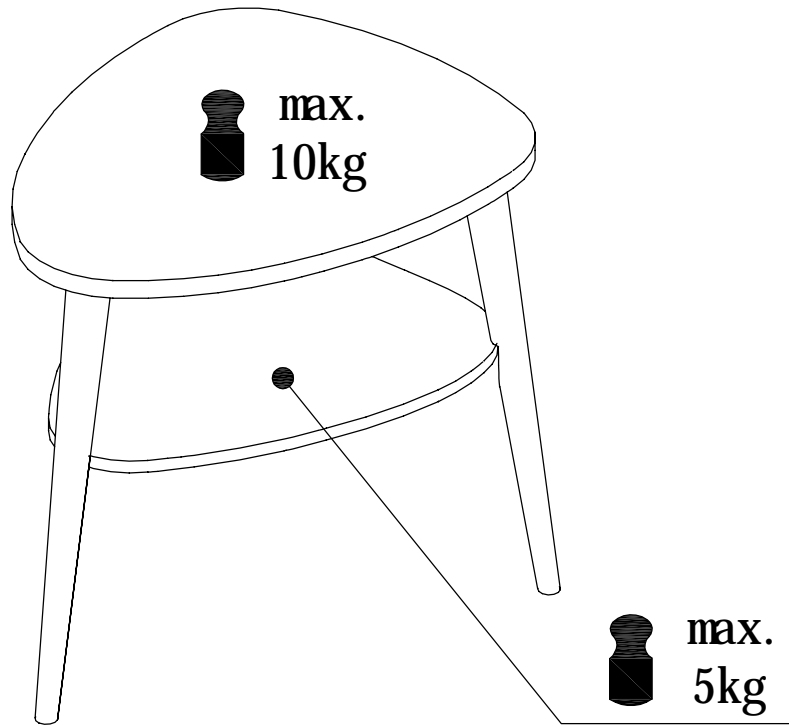
B	M4X12MM
	X3

F		X3
----------	---	----

G	M3X12MM
	X3



5



6

