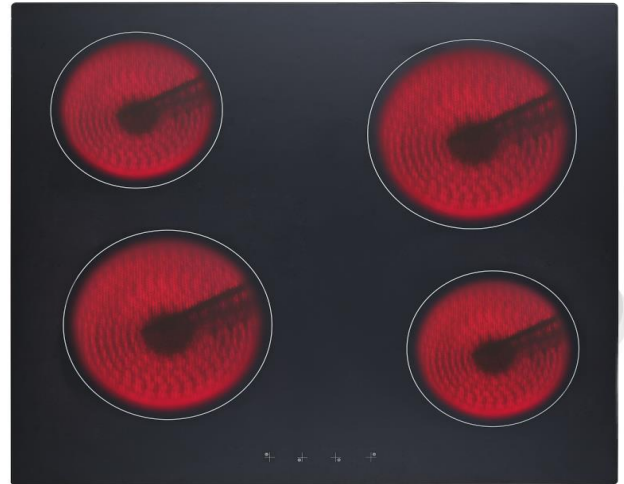
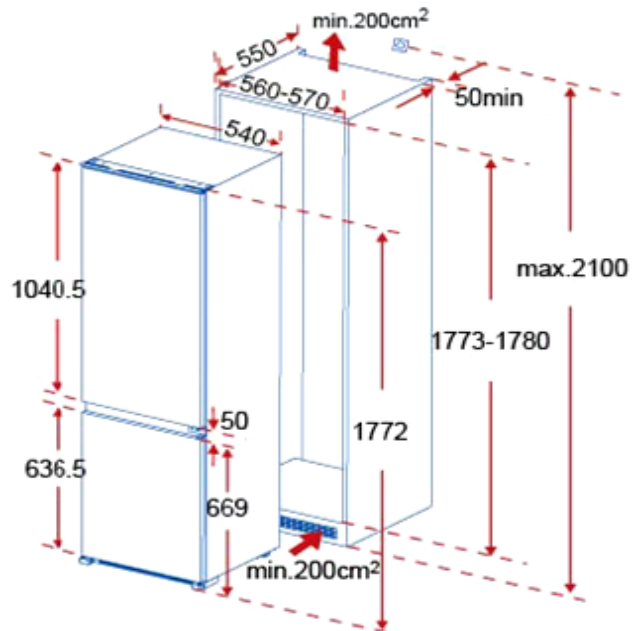


BIC3 I-GK-IX-2 H



technische Daten	Geräteart	Einbauherdset	
	Bedienpanel	Edelstahlblende	
	Material Kochfeld	Glaskeramik	
	Energieeffizienzklasse A++ (höchste Effizienz) bis D (geringste Effizienz)	A	
	Energieeffizienzindex	88,1	
	Energieverbrauch (konventionell)	0,74 KW/h	
	Energieverbrauch (Um-/ Heissluft)	0,00 KW/h	
	Nutzbares Volumen des Garraums	70,00 Liter	
	Anzahl Wärmequellen pro Garraum	1 (Elektro)	
	Größe des Gerätes	gross: Volumen > 65 l	
	Anzahl Kochfelder	4 Kochzonen	
	Durchmesser Kochfelder	2x180mm(1800W), 2x 140mm(1200W)	
	Restwärmeanzeige	ja	
Funktionen Backofen	Oberhitze, Unterhitze, Ober- und Unterhitze		
Ausstattung	Grill	nein	
	Umluft / Heißluft	nein	nein
	Vollglasinnentüre	ja	
	Teleskopauszüge	nein	
	Timer	nein	
	Backofentür/ Glasschichten	schwarzes Glas	2
	Gehäusekühlung	ja	
	Griff und Knöpfe	Aluminium	
	Versenkbare Knöpfe	nein	
	Energieeffizienzklasse	A	
	Geräuschemission	< 52 dB(A)	
	max. Leistung/ Spannung/ Frequenz	8,40 kW	220-240V - 50Hz
	Anzahl Seitenracks / Teleskopauszüge	—	—
Tropfschale/ Grillrost	1	1	
Kabellänge in cm / Schukostecker	-	-	
Logistik	Gerätemaße Ofen H x B x T in cm	59,50 x 59,50 x 57,00	
	Verpackungsmaße Ofen H x B x T in cm	66,00 x 65,50 x 64,00	
	Nettogewicht / Bruttogewicht Ofen	27,30 Kg	30,50 Kg
	Gerätemaß Kochfeld H X B X T in cm	4,90 x 58,0 x 51,00	
	Verpackungsmaße Kochfeld H x B x T in cm	10,50 x 62,00 x 54,50	
	Nettogewicht / Bruttogewicht Kochfeld	8,00 Kg	10,00 Kg
	Containermenge	216	
	Service Operatec / Umtausch	2 Jahre	—
	Artikelnummer	23148	
	EAN-Code	4030608231489	
UVP	459 €		

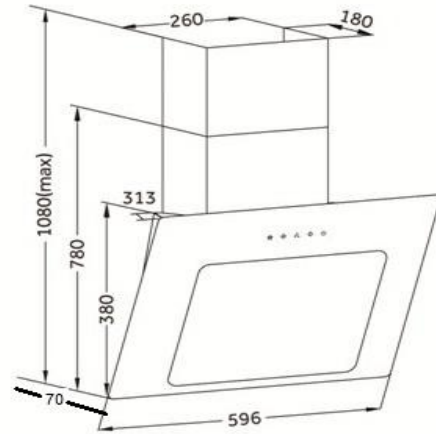
KG275.4A+EB



technische Daten	Geräteart	Einbau-Kühlgefrierkombination	
	Kategorie des Haushaltskühlgerätemodells	7 - Kühl-Gefriergerät	
	Klimaklasse	N ~ ST (Umgebungstemperatur 10-38°C)	
	NoFrost Kühlteil / Gefrierteil	—	—
	Energieeffizienzklasse A+++ (höchste Effizienz) bis D (geringste Effizienz)	A+	
	jährlicher Energieverbrauch**1	280,00 kWh/ Jahr	
	Bruttoinhalt gesamt	284 Liter	
	Nutzzinhalt Kühlen / Gefrieren	205 Liter	70 Liter
	Sterne Kennzeichnung	4****	
	Gefriervermögen in 24 Std.	3,50 Kg	
	max. Lagerzeit bei Störungen	12,00 Std.	
	Geräuschemission in dB(A) re 1 pW	43 dB/A	
	Kühlmittel	R600a	
Ausstattung	regelbares Thermostat	ja	
	Kompressor	1	
	Arbeitsplatte	—	
	wechselbarer Türanschlag	ja	
	externer Griff	nein	
	Dekorrahmen	nein	
	Schleppcharniere	ja	
	verstellbare Füße	nein	
	Kontrollleuchten: Betrieb / Supergefrieren / Warnlampe	nein / nein / nein	
	Abtauverfahren Kühlen / Gefrieren	automatisch	manuell
	Beleuchtung im Kühlraum	ja	
	Glasablagen / Drahtablagen	4	—
	Gemüseschublade mit bruchsicherer Glasabdeckung	2	
	Türablagen / Eiereinsatz	4	2 x 6
	Gefrierfachklappe / Gefrierschubladen	—	3
Ablage im Gefrierteil	—		
Körbe	—		
Logistik	Abmessungen Gerät / Verpackung H / B / T in cm	177,20 / 54,00 / 54,50	183,80 / 57,30 / 57,40
	Netto Gewicht / Brutto Gewicht	59,00 Kg	64,00 Kg
	Lademenge 40"HC Container	105 Stück	
	Service Operatec / Umtausch	2 Jahre	—
	Artikelnummer	20779	
	EAN Nummer	4030608207798	
UVP	699 €		

**1 basierend auf Standardtestresultaten für 24 Stunden. Der tatsächliche Energieverbrauch hängt von der Art der Nutzung und dem Aufstellort des Geräts ab.

9039X



technische Daten	Geräteart	Dunstabzugshaube mit Randabsaugung		
	Material	Glas schwarz		
	Einbaubreite	60 cm		
	Wandmontage / Unterbau / Deckenmontage	ja	—	—
	Drucktasten / Elektroniktasten / Touch Control	5 Stück	—	—
	Umluftbetrieb	ja		
	Abluftbetrieb *	ja		
	jährlicher Energieverbrauch (AEC _{hood})	40,7 kWh/Jahr		
	Energieeffizienzklasse	B		
	Fluiddynamische Effizienz (FDE _{hood})	18,3		
	Fluiddynamische Effizienzklasse	C		
	Beleuchtungseffizienz (LE _{hood})	52,5		
	Beleuchtungseffizienzklasse	A		
	Fettabscheidegrad	58,3		
	Klasse für den Fettabscheidegrad	E		
	Luftstrom bei minimaler/ maximaler Geschwindigkeit	145 m³/h	/	285 m³/h
	Luftstrom bei Intensivstufe oder Schnelllaufstufe	303 m³/h		
	A-bewertete Luftschallemission bei minimaler/ maximaler Geschwindigkeit	59 dB	/	63 dB
	A-bewertete Luftschallemission bei Intensivstufe oder Schnelllaufstufe	66 dB		
	Leistungsaufnahme im Aus-Zustand (P ₀)	0,00 Watt		
	Leistungsaufnahme im Bereitschaftszustand (P _s)	NA		
	Leistungsaufnahme des Lichtsystems (W _L)	2 Watt		
	Anschlußwert	112 Watt		
	Beleuchtungssystem	LED		
	Leistungsaufnahme je Beleuchtungseinheit	2 x 1 Watt		
	Spannung / Frequenz	220-240V/50Hz		
	Ausstattung	Fettfilter Menge / Material / spülmaschinenfest	1 Stück	Aluminium
Display		nein		
Teleskopkamin ausziehbar von bis		40 - 73 cm		
Gesamthöhe durch Teleskopkamin		108,00 cm		
benötigte Menge Kohlefilter mit Modelbezeichnung		1 x CO04		
mitgeliefertes Zubehör: Rückschlagklappe		ja		
Abluftschlauch		ja		
Kohlefilter		optional		
Befestigungsmaterial		ja		
Bedienungsanleitung		ja		
Logistik	Geräteabmessungen H x B x T in cm	78,00~108,00 x 59,60 x 31,30		
	Verpackungsabmessungen H x B x T in cm	45,00 x 66,00 x 36,60		
	Netto Gewicht / Brutto Gewicht in Kg	12,30 Kg	/	14,10 Kg
	Service Operatec / Umtausch	—	/	2 Jahre
	Artikelnummer	50371		
	EAN Nummer	4030608503715		
	Containermenge	670 Stück		
UVP	399,00 €			

* Abluftbetrieb: bei Anschluss an einen Entlüftungskamin bzw. Abluft in's Freie (Mauerdurchführung = 120mm Ø / Bohrung ca. 130mm Ø)