

Produktdatenblatt nach Verordnung (EU) Nr. 65/2014

Marke: Siemens
Modellkennung: LC94PBC50
Jährlicher Energieverbrauch: 53,1 kWh/annum
Energieeffizienzklasse: D
Fluiddynamische Effizienz: 8,1
Klasse für die fluiddynamische Effizienz: E
Beleuchtungseffizienz: 34 lux/Watt
Beleuchtungseffizienzklasse: A
Fettabscheidegrad: 74,6 %
Klasse für den Fettabscheidegrad: D
Luftstrom bei minimaler / maximaler Geschwindigkeit im Normalbetrieb: 198,7 m ³ /h / 365,3 m ³ /h
Luftstrom im Betrieb auf der Intensivstufe oder Schnelllaufstufe: 0 m ³ /h
A-bewertete Luftschallemission bei minimaler / maximaler verfügbarer Geschwindigkeit im Normalbetrieb: 50 dB / 65 dB
A-bewertete Luftschallemission im Betrieb auf der Intensivstufe oder Schnelllaufstufe: - dB
Leistungsaufnahme im Aus-Zustand: - W
Leistungsaufnahme im Bereitschaftszustand: 0,00 W

May 8, 2019

SEG Hausgeräte GmbH, Carl-Wery-Str. 34, 81739 München, Germany

www.siemens-home.bsh-group.com

Hergestellt von BSH unter Markenlizenz der Siemens AG

Informationen zu Haushaltsdunstabzugshauben (EU) No. 66/2014 (EU)

Modellkennung: LC94PBC50
Jährlicher Energieverbrauch : 53,1 kWh/annum
Zeitverlängerungsfaktor : 1,7
Fluiddynamische Effizienz : 8,1
Energieeffizienzindex : 85,5
Gemessener Luftvolumenstrom im Bestpunkt : 190,2 m ³ /h
Gemessener Luftdruck im Bestpunkt : 126
Maximaler Luftstrom : 365 m ³ /h
Gemessene elektrische Eingangsleistung im Bestpunkt : 82,5 W
Nennleistung des Beleuchtungssystems : 2,8 W
Durchschnittliche Beleuchtungsstärke des Beleuchtungssystems auf der Kochoberfläche : 94 lux
Gemessene Leistungsaufnahme im Bereitschaftszustand : - -
Gemessene Leistungsaufnahme im Aus-Zustand : - -
Schallleistungspegel : 65 dB
Kurze Bezeichnung der bei der Überprüfung der Übereinstimmung mit den vorstehenden Anforderungen angewandten Mess- und Berechnungsmethoden oder Bezugnahme darauf: EN 61591, EN 60704-2-13, EN 50564

May 8, 2019

SEG Hausgeräte GmbH, Carl-Wery-Str. 34, 81739 München, Germany

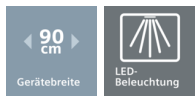
www.siemens-home.bsh-group.com

Hergestellt von BSH unter Markenlizenz der Siemens AG

iQ100, Wandesse, 90 cm, Edelstahl LC94PBC50



D



Made in
Germany



Dunstabzugshaube im Walmdach-Design mit hoher Absaugleistung für kraftvolle Performance.

- ✓ Die energiesparende LED-Beleuchtung sorgt für eine klare Sicht beim Kochen.
- ✓ Der leistungsstarke Motor mit einer Absaugleistung von 365 m³/h für frische Luft beim Kochen.
- ✓ Mit nur 65 dB ist die Dunstabzugshaube im Betrieb angenehm leise.

Ausstattung

Technische Daten

Farbe des Kamins : Edelstahl
 Bauart : Kaminesse
 Approbationszertifikate : CE, VDE
 Länge Anschlusskabel (cm) : 130
 Höhe des Kamins : 553-730/573-730
 Höhe des Gerätes ohne Kamin (mm) : 246
 Mindestabstand zur Kochstelle Elektro : 550
 Mindestabstand zur Kochstelle Gas : 650
 Nettogewicht (kg) : 8,789
 Steuerung : mechanisch
 Regelung der Leistungsstufen : 3
 Max. Gebläseleistung-Abluftbetrieb (m³/h) : 365
 Max. Gebläseleistung-Umluftbetrieb (m³/h) : 213
 Anzahl der Lampen (Stck) : 2
 Schallleistung (dB(A) re 1 pW) : 65
 Durchmesser des Abluftstutzens (mm) : 120 / 150
 Material des Fettfilters : Aluminium
 EAN-Nummer : 4242003801307
 Anschlusswert (W) : 100
 Absicherung (A) : 10
 Spannung (V) : 220-240
 Frequenz (Hz) : 50; 60
 Steckerart : Schuko-/Gardy.m.Erdung
 Art der Installation : Wandmontage



Sonderzubehör

LZ52751	Aktivkohlefilter (Ersatzbedarf)
LZ52750	Starterset für Umluftbetrieb
LZ50960	Rückwandpaneel Edelstahl 90x65cm
LZ12340	Kaminverlängerung 750 mm
LZ12240	Kaminverlängerung 500 mm

iQ100, Wandesse, 90 cm, Edelstahl LC94PBC50

Ausstattung

Bauform

- Wand-Esse, 90 cm

Betriebsart und Leistung

- Wahlweise Abluft- oder Umluftbetrieb
- Für Umluftbetrieb ist ein Erstausstattungspaket (Sonderzubehör) erforderlich
- Max. Förderleistung: 365 m³/h
- Abluftleistung nach EN 61591
- max. 365 m³/h
- Umluftleistung:
- max. Normalbetrieb: 213 m³/h

Komfort

- Drucktastenschalter für 3 Leistungsstufen
- Doppelflutiges Hochleistungsgebläse
- Metall-Fettfilter, spülmaschinengeeignet

Design

- Walmdach-Esse
- Gleichmäßige, helle Beleuchtung mit 2 x 1,5W LED-Modul
- Beleuchtungsstärke: 94 lux
- Farbtemperatur: 3500 K

Umwelt und Sicherheit

- Energieeffizienzklasse: D (auf einer Energieeffizienzklassen-Skala von A+++ bis D)
- Durchschnittlicher Energieverbrauch: 53.1 kWh/Jahr*
- Lüfter-Effizienzklasse: E*
- Fettfilter-Effizienzklasse: D*
- Beleuchtungs-Effizienzklasse: A*
- Geräusch min./max. Normalstufe: 50/65 dB
- Geräuschwerte nach EN 60704-3 und EN 60704-2-13 max. Normalstufe Abluftbetrieb: 65 dB(A) re 1 pW (52 dB(A) re 20 µPa Schalldruck)
- Geräuschwert bei Umluftbetrieb:
- max. Normalstufe: 67 dB(A) re 1 pW (54 dB(A) re 20 µPa Schalldruck)

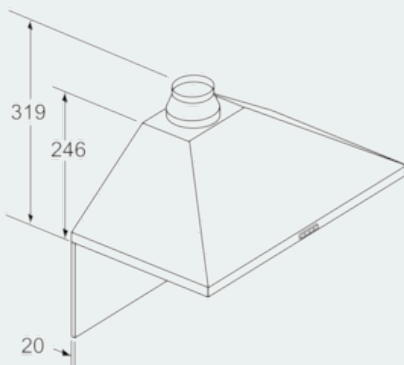
Maße

- Für Wandmontage über Kochstellen
- Abluftstutzen Ø 150 mm (Ø 120 mm beiliegend)
- Gerätemaße Abluft (HxBxT): 799-975 x 900 x 500 mm
- Gerätemaße Umluft (HxBxT): 799-975 x 900 x 500 mm
- Gesamtanschlusswert: 100 W
- Länge Anschlusskabel: 1,3 m mit Stecker
- mit Rückstauklappe

* Gemäß EU-Regulierung Nr. 65/2014

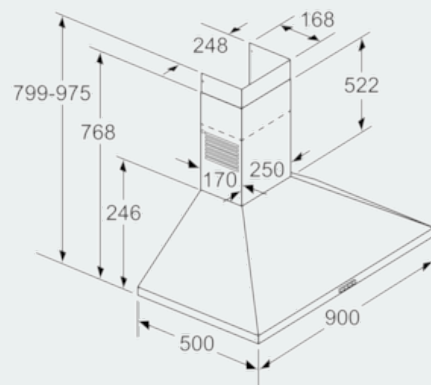
iQ100, Wandesse, 90 cm, Edelstahl LC94PBC50

Maßzeichnungen

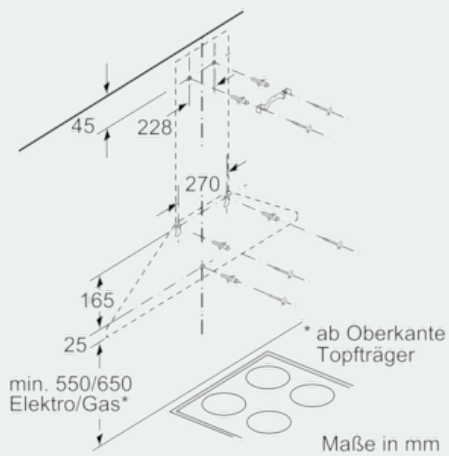


Bei Verwendung einer Rückwand muss das Design des Gerätes beachtet werden.

Maße in mm

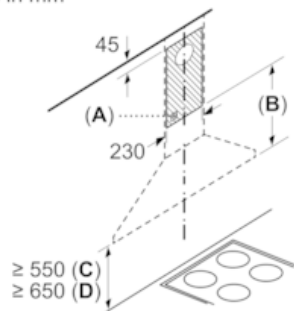


Maße in mm



Maße in mm

Maße in mm



- A: Steckdose
- B: Abluft: ≥ 280 ; Umluft: ≥ 490
- C: Elektro
- D: Gas, ab Oberkante Topfträger