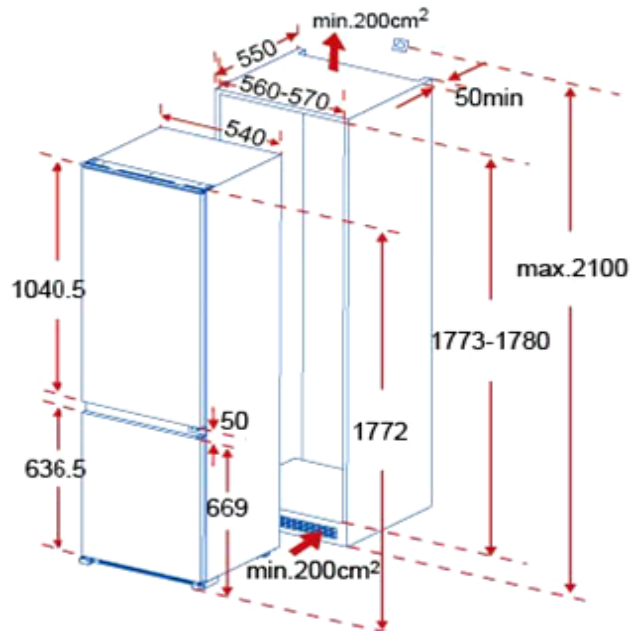


F7-2



technische Daten	Geräteart	Einbaubackofen	
	Bedienpanel	Edelstahlblende	
	Material Kochfeld	—	
	Energieeffizienzklasse A (höchste Effizienz) bis D (geringste Effizienz)	A	
	Energieverbrauch (konventionell)	0,86 KW/h	
	Energieverbrauch (Um-/ Heissluft)	0,78 KW/h	
	Nutzbares Volumen der Backröhre	64,00 Liter	
	Größe des Gerätes	mittel: 35 l ≤ Volumen < 65 l	
	Anzahl Kochfelder	—	
	Durchmesser Kochfelder	—	
Restwärmeanzeige	—		
Funktionen Backofen	Auftauen, Ober- und Unterhitze, Ober- und Unterhitze mit Umluft, Unterhitze mit Umluft, Grill mit Umluft, Grill , Oberhitze mit Grill		
Ausstattung	Grill	ja	
	Umluft	ja	
	Heißluft	nein	
	Vollglasinnentüre	ja	
	Teleskopauszüge	nein	
	Timer	nein	
	Backofentür/ Glasschichten	schwarzes Glas	2
	Gehäusekühlung	ja	
	Griff und Knöpfe	Aluminium	
	Versenkbare Knöpfe	nein	
	Energieeffizienzklasse	A	
	Geräuschemission	< 52 dB(A)	
	max. Leistung/ Spannung/ Frequenz	2,30 kW	220-240V - 50Hz
	Anzahl Seitenracks / Teleskopauszüge	—	—
	Tropfschale/ Grillrost	1	1
Kabellänge in cm	150		
Schuko-Stecker	ja		
Logistik	Einbaumaße Ofen H x B x T in cm	59,50 x 59,50 x 55,00	
	Verpackungsmaße Ofen H x B x T in cm	65,00 x 64,00 x 66,00	
	Nettogewicht / Bruttogewicht Ofen	33,00 Kg	36,50 Kg
	Containermenge	216	
	Service / Umtausch	2 Jahre	—
	Artikelnummer	23129	
	EAN-Code	4030608231298	
	UVP	329 €	

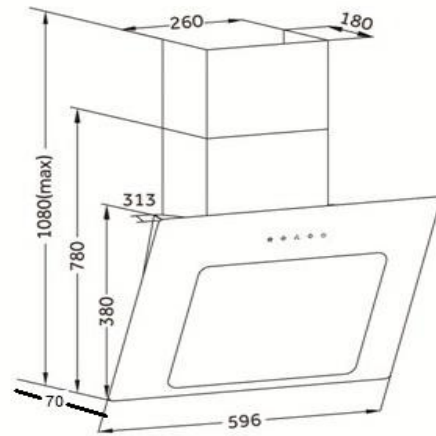
KG275.4A+EB



technische Daten	Geräteart	Einbau-Kühlgefrierkombination	
	Kategorie des Haushaltskühlgerätemodells	7 - Kühl-Gefriergerät	
	Klimaklasse	N ~ ST (Umgebungstemperatur 10-38°C)	
	NoFrost Kühlteil / Gefrierteil	—	—
	Energieeffizienzklasse A+++ (höchste Effizienz) bis D (geringste Effizienz)	A+	
	jährlicher Energieverbrauch**1	280,00 kWh/ Jahr	
	Bruttoinhalt gesamt	284 Liter	
	Nutzzinhalt Kühlen / Gefrieren	205 Liter	70 Liter
	Sterne Kennzeichnung	4****	
	Gefriervermögen in 24 Std.	3,50 Kg	
	max. Lagerzeit bei Störungen	12,00 Std.	
	Geräuschemission in dB(A) re 1 pW	43 dB/A	
	Kühlmittel	R600a	
Ausstattung	regelbares Thermostat	ja	
	Kompressor	1	
	Arbeitsplatte	—	
	wechselbarer Türanschlag	ja	
	externer Griff	nein	
	Dekorrahmen	nein	
	Schleppcharniere	ja	
	verstellbare Füße	nein	
	Kontrollleuchten: Betrieb / Supergefrieren / Warnlampe	nein / nein / nein	
	Abtauverfahren Kühlen / Gefrieren	automatisch	manuell
	Beleuchtung im Kühlraum	ja	
	Glasablagen / Drahtablagen	4	—
	Gemüseschublade mit bruchsicherer Glasabdeckung	2	
Türablagen / Eiereinsatz	4	2 x 6	
Gefrierfachklappe / Gefrierschubladen	—	3	
Ablage im Gefrierteil	—		
Körbe	—		
Logistik	Abmessungen Gerät / Verpackung H / B / T in cm	177,20 / 54,00 / 54,50	183,80 / 57,30 / 57,40
	Netto Gewicht / Brutto Gewicht	59,00 Kg	64,00 Kg
	Lademenge 40"HC Container	105 Stück	
	Service Operatec / Umtausch	2 Jahre	—
	Artikelnummer	20779	
	EAN Nummer	4030608207798	
UVP	699 €		

**1 basierend auf Standardtestresultaten für 24 Stunden. Der tatsächliche Energieverbrauch hängt von der Art der Nutzung und dem Aufstellort des Geräts ab.

9039X



technische Daten	Geräteart	Dunstabzugshaube mit Randabsaugung		
	Material	Glas schwarz		
	Einbaubreite	60 cm		
	Wandmontage / Unterbau / Deckenmontage	ja	—	—
	Drucktasten / Elektroniktasten / Touch Control	5 Stück	—	—
	Umluftbetrieb	ja		
	Abluftbetrieb *	ja		
	jährlicher Energieverbrauch (AEC _{hood})	40,7 kWh/Jahr		
	Energieeffizienzklasse	B		
	Fluiddynamische Effizienz (FDE _{hood})	18,3		
	Fluiddynamische Effizienzklasse	C		
	Beleuchtungseffizienz (LE _{hood})	52,5		
	Beleuchtungseffizienzklasse	A		
	Fettabscheidegrad	58,3		
	Klasse für den Fettabscheidegrad	E		
	Luftstrom bei minimaler/ maximaler Geschwindigkeit	145 m³/h	/	285 m³/h
	Luftstrom bei Intensivstufe oder Schnelllaufstufe	303 m³/h		
	A-bewertete Luftschallemission bei minimaler/ maximaler Geschwindigkeit	59 dB	/	63 dB
	A-bewertete Luftschallemission bei Intensivstufe oder Schnelllaufstufe	66 dB		
	Leistungsaufnahme im Aus-Zustand (P ₀)	0,00 Watt		
	Leistungsaufnahme im Bereitschaftszustand (P _s)	NA		
	Leistungsaufnahme des Lichtsystems (W _L)	2 Watt		
	Anschlußwert	112 Watt		
	Beleuchtungssystem	LED		
	Leistungsaufnahme je Beleuchtungseinheit	2 x 1 Watt		
	Spannung / Frequenz	220-240V/50Hz		
	Ausstattung	Fettfilter Menge / Material / spülmaschinenfest	1 Stück	Aluminium
Display		nein		
Teleskopkamin ausziehbar von bis		40 - 73 cm		
Gesamthöhe durch Teleskopkamin		108,00 cm		
benötigte Menge Kohlefilter mit Modelbezeichnung		1 x CO04		
mitgeliefertes Zubehör: Rückschlagklappe		ja		
Abluftschlauch		ja		
Kohlefilter		optional		
Befestigungsmaterial		ja		
Bedienungsanleitung	ja			
Logistik	Geräteabmessungen H x B x T in cm	78,00~108,00 x 59,60 x 31,30		
	Verpackungsabmessungen H x B x T in cm	45,00 x 66,00 x 36,60		
	Netto Gewicht / Brutto Gewicht in Kg	12,30 Kg	/	14,10 Kg
	Service Operatec / Umtausch	—	/	2 Jahre
	Artikelnummer	50371		
	EAN Nummer	4030608503715		
	Containermenge	670 Stück		
UVP	399,00 €			

* Abluftbetrieb: bei Anschluss an einen Entlüftungskamin bzw. Abluft in's Freie (Mauerdurchführung = 120mm Ø / Bohrung ca. 130mm Ø)

DW12-6FI



technische Daten	Geräteart	Geschirrspüler, vollintegriert	
	Steuerung	Elektronisch	
	Fassungsvermögen	12 Gedecke	
	Energieeffizienzklasse A+++ (höchste Effizienz) bis D (geringste Effizienz)	A+	
	Trocknungseffizienzklasse A (höchste Effizienz) bis G (geringste Effizienz)	A	
	Energieverbrauch Standardprogramm*1	1,030 kWh/h	
	jährlicher Energieverbrauch*2	288,40 kWh/ Jahr	
	Wasserverbrauch Standardprogramm*1	14,00 Liter	
	jährlicher Wasserverbrauch*3	3920 Liter/ Jahr	
	Geräuschemission in dB(A) re 1 pW	49 dB(A)	
	Leistung in Watt	1850	
	Reinigungstemperaturen	40°C / 45°C / 50°C / 60°C	
	Leistungsaufnahme im Aus-Zustand	0,10 Watt	
	Leistungsaufnahme im unausgeschalteten Zustand	0,49 Watt	
Programmdauer Standardreinigungszyklus	153 Minuten		
Ausstattung/ Sicherheit	Innenraum	Edelstahl	
	Heizelement	verdeckt	
	Programme	Programme (Intensiv, Normal, Öko, Schnell, Glas)	
	Startzeitvorwahl	nein	
	Funktion halbe Beladung	nein	
	LED-Anzeige	ja	
	Bedienung	Elektroniktasten	
	Sprühebenen	2	
	Körbe	2: oben höhenverstellb., unten Tellerhalter klappb.	
	Tassenhalter / Besteckkorb	4 x klappbar	1
	höhenverstellbare Füße	2 x vorne / 1 x hinten	
	Farbe	weiss mit Edelstahl-Bedienpanel	
	Kindersicherung	nein	
	Wasserenthärtungsfunktion	ja	
Spülmittelmengeneinstellungsfunktion	ja		
Aqua Stop	ja		
Logistik	Abmessungen Gerät / Verpackung H / B / T in cm	82,00 / 59,60 / 56,00	87,50 / 64,20 / 63,70
	Netto Gewicht / Brutto Gewicht in Kg	37,00 Kg	43,00 Kg
	Stückzahl im 40"HC Container	162 Stück	
	Service Operatec / Umtausch	2 Jahre	—
	Artikelnummer	40016	
	EAN Nummer	4030608400168	
	UVP	569,00 €	

*1 Standardprogramm ist für Reinigung normal verschmutzten Geschirrs geeignet und ist in Bezug auf den kombinierten Energie- und Wasserverbrauch am effizientesten

*2 auf der Grundlage von 280 Standardreinigungszyklen. Der tatsächliche Energieverbrauch hängt von der Art der Nutzung des Geräts ab.

*3 auf der Grundlage von 280 Standardreinigungszyklen. Der tatsächliche Wasserverbrauch hängt von der Art der Nutzung des Geräts ab.

Abbildung ähnlich

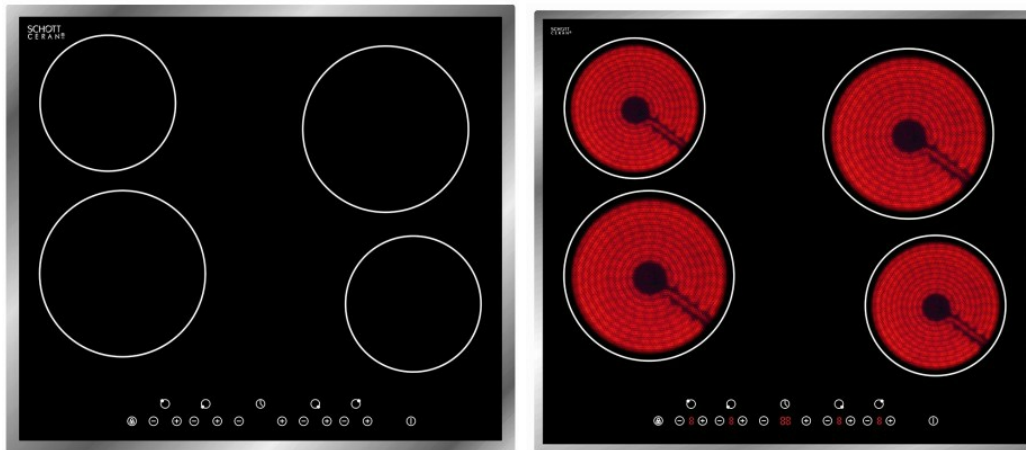


Abbildung ähnlich; Irrtümer und technische Änderungen vorbehalten

Glaskeramik-Kochfeld EB-C4N

Technische Daten

Geräteart	Glaskeramik-Kochfeld
Energieeffizienzklasse A (höchste Effizienz) bis F (geringste Effizienz)	Nein
Bedienpanel	Touch Control
Material Kochfeld	Schott Glas
Anzahl Kochfelder	4
Durchmesser Kochfelder	2x 192mm, 2x 157mm
Leistung Kochfeld vorne links	1800W
Leistung Kochfeld hinten links	1200W
Leistung Kochfeld hinten rechts	1800W
Leistung Kochfeld vorne rechts	1200W
Maximale Leistung in Watt	6000
Eingangsspannung	220-240V
Frequenz	50 Hz
Bedienung	Nein

Zündsicherung	Nein
---------------	------

Ausstattung

Restwärmeanzeige	Ja
Grill	Nein
Umluft	Nein
Heißluft	Nein
Vollglasinnentüre	Nein
Teleskopauszüge	Nein
Timer	ja
Gehäusekühlung	Nein
Versenkbare Knöpfe	Nein
Kabellänge in cm	120
Schuko-Stecker	-
Heizstufen	je Platte 9
Kindersicherung	Ja
Starkstromkabel in cm	120
Abmessungen Aussägung B x T in cm	56,00 x 49,00
Einbautiefe in cm	4,80
Deckel	Nein
Geschirrwagen	Nein
Innenbeleuchtung	Nein
max. Leistung kleines Kochfeld in kW	1,2
max. Leistung großes Kochfeld in kW	1,8
Brennerdeckel und Topftrager	Nein
Elektrische Einhandzündung	Nein

Logistik / Service

Nettogewicht / Bruttogewicht in Kg	8.50	9.80
EAN Nummer	4030608231083	
Vor-Ort Kundenservice	2 Jahre	
Verpackungsmaße Kochfeld H x B x T in cm	11,50 x 65,00 x 56,00	
Produktabmessung H x B x T in cm	5,20 x 59,00 x 52,00	