



Produktdatenblatt nach Verordnung (EU) Nr. 65/2014

Marke: Neff
Modellkennung: D61MAC1X0
Jährlicher Energieverbrauch: 65,7 kWh/annum
Energieeffizienzklasse: D
Fluiddynamische Effizienz: 10,9
Klasse für die fluiddynamische Effizienz: E
Beleuchtungseffizienz: 29 lux/Watt
Beleuchtungseffizienzklasse: A
Fettabscheidegrad: 76 %
Klasse für den Fettabscheidegrad: C
Luftstrom bei minimaler / maximaler Geschwindigkeit im Normalbetrieb: 240,0 m ³ /h / 368 m ³ /h
Luftstrom im Betrieb auf der Intensivstufe oder Schnelllaufstufe: 0 m ³ /h
A-bewertete Luftschallemission bei minimaler / maximaler verfügbarer Geschwindigkeit im Normalbetrieb: 52 dB / 62 dB
A-bewertete Luftschallemission im Betrieb auf der Intensivstufe oder Schnelllaufstufe: - dB
Leistungsaufnahme im Aus-Zustand: - W
Leistungsaufnahme im Bereitschaftszustand: - W

Oct 13, 2020

Constructa-Neff Vertriebs-GmbH, Carl-Wery-Straße 34, D-81739 München

www.neff.de



Informationen zu Haushaltsdunstabzugshauben (EU) No. 66/2014 (EU)

Modellkennung: D61MAC1X0
Jährlicher Energieverbrauch : 65,7 kWh/annum
Zeitverlängerungsfaktor : 1,6
Fluiddynamische Effizienz: 10,9
Energieeffizienzindex : 86 {1}
Gemessener Luftvolumenstrom im Bestpunkt : 240 m ³ /h
Gemessener Luftdruck im Bestpunkt : 171
Maximaler Luftstrom : 368 m ³ /h
Gemessene elektrische Eingangsleistung im Bestpunkt : 105 W
Nennleistung des Beleuchtungssystems : 6,0 W
Durchschnittliche Beleuchtungsstärke des Beleuchtungssystems auf der Kochoberfläche : 174 lux
Gemessene Leistungsaufnahme im Bereitschaftszustand : - -
Gemessene Leistungsaufnahme im Aus-Zustand : - -
Schallleistungspegel : 62 dB
Kurze Bezeichnung der bei der Überprüfung der Übereinstimmung mit den vorstehenden Anforderungen angewandten Mess- und Berechnungsmethoden oder Bezugnahme darauf: EN 61591, EN 60704-2-13, EN 50564

Oct 13, 2020

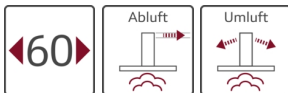
Constructa-Neff Vertriebs-GmbH, Carl-Wery-Straße 34, D-81739 München

www.neff.de

N 30
 D61MAC611X
 D61MAC1X0
 ZWISCHENBAUHAUBE
 SILBER



D



Die nach vorn aufklappbare Zwischenbauhaube ist unsichtbar in die Oberschrankzeile eingebaut.

- ✓ Lüfterleistung - sorgt für frische Luft beim Kochen.
- ✓ LED Licht: gute Ausleuchtung beim Kochen dank der energiesparenden LED-Beleuchtung

Ausstattung

Technische Daten

Bauart : Auszugsesse
 Approbationszertifikate : CE
 Länge Anschlusskabel (cm) : 150
 Mindestabstand zur Kochstelle Elektro : 500
 Mindestabstand zur Kochstelle Gas : 650
 Nettogewicht (kg) : 10,0
 Steuerung : mechanisch
 Regelung der Leistungsstufen : 3
 Max. Gebläseleistung-Abluftbetrieb (m³/h) : 360
 Max. Gebläseleistung-Umluftbetrieb (m³/h) : 250
 Anzahl der Lampen (Stck) : 2
 Schalleistung (dB(A) re 1 pW) : 62
 Durchmesser des Abluftstutzens (mm) : 150 / 120
 Material des Fettfilters : Aluminium
 EAN-Nummer : 4242004223344
 Anschlusswert (W) : 126
 Absicherung (A) : KSA
 Spannung (V) : 220-240
 Frequenz (Hz) : 60; 50
 Art der Installation : Wandmontage



Sonderzubehör

Z51IMA0X0 Aktivkohlefilter

N 30
DMAC611X
D61MAC1X0
ZWISCHENBAUHAUBE
SILBER

Ausstattung

- Zwischenbauhaube, 60 cm
- Wahlweise Abluft- oder Umluftbetrieb
- Energieeffizienzklasse: D (auf einer Energieeffizienzklassen-Skala von A++ bis E)
- Durchschnittlicher Energieverbrauch: 65.7 kWh/Jahr*
- Lüfter-Effizienzklasse: E*
- Beleuchtungs-Effizienzklasse: A*
- Fettfilter-Effizienzklasse: C*
- Geräusch min./max. Normalstufe: 52/62 dB

Ausstattung:

- 1 Motor
- Drucktasten für 3 Leistungsstufen
- Ausschwenkbare Dunstleittür
- Metallfettfilter, spülmaschinengeeignet

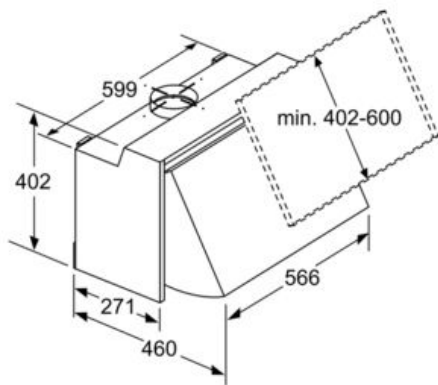
Technische Information:

- Integrierbar hinter einer Möbelfront, Montage zwischen 2 Oberschränken
- Abluftleistung nach EN 61591
max. 360 m³/h
- Geräuschwerte nach EN 60704-3 und EN 60704-2-13 max.
Normalstufe Abluftbetrieb: 62 dB(A) re 1 pW (48 dB(A) re 20 µPa Schalldruck)
- Arbeitsplatzbeleuchtung mit 2 x LED 3W E14
- Beleuchtungsstärke: 188 lux
- Farbtemperatur: 2700 K
- Länge Anschlusskabel: 1,5 m mit Stecker
- Gesamtanschlusswert: 126 W

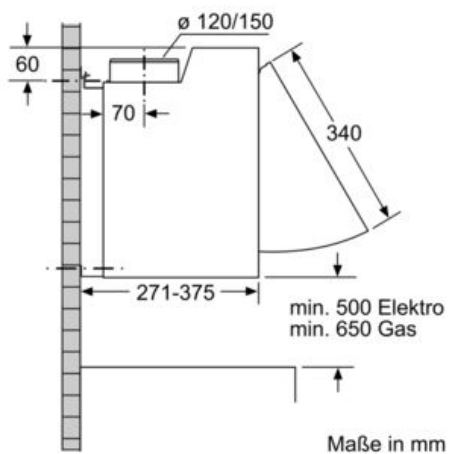
* Gemäß EU-Regulierung Nr. 65/2014

N 30
DMAC611X
D61MAC1X0
ZWISCHENBAUHAUBE
SILBER

Maßzeichnungen



Maße in mm



Maße in mm