

EHE 145-1.3-Set

Produktdaten nach (EU) 66/2014 für Haushaltsbacköfen, -kochmulden

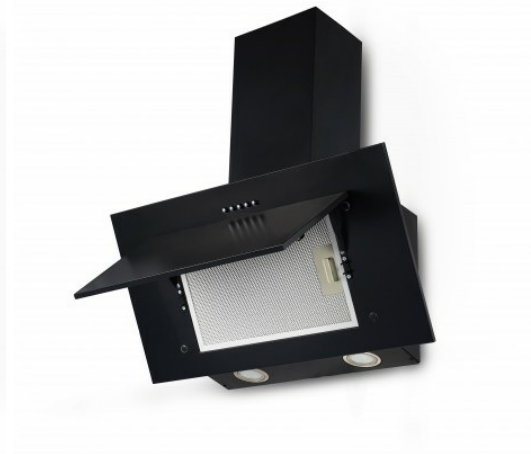
Technische Daten

Marke	Exquisit
Modell Einbauherd	EHE145-1.3(Bo)
Energieeffizienzindex	95,062
Energieeffizienzklasse	A
Energieverbrauch, Konventionell [kWh]	0,77
Wärmequelle Garraum	Strom
Zahl der Garräume / Volumen [L]	1 / 62
Modell Kochmulde	EHE145-1.3(GK)
Art der Kochmulde	Einbaugerät
Anzahl der Kochzonen	4
Heiztechnik	Strahlungskochzone
Ø Kochzone I, VL [cm]	18,0
Ø Kochzone II, VR [cm]	14,5
Ø Kochzone III, HL [cm]	14,5
Ø Kochzone IV, HR [cm]	18,0
Energieverb. Kochz.I /kg [Wh/kg]	198,9
Energieverb. Kochz.II /kg [Wh/kg]	194,1
Energieverb. Kochz.III /kg [Wh/kg]	194,9
Energieverb. Kochz.IV/kg [Wh/kg]	184,8
Energieverb. Kochmulde/kg [Wh/kg]	193,175
Kochfeld	
Kochstelle 145 mm Ø [W]	2 x 1200
Kochstelle 180 mm Ø [W]	2 x 1800
Ausstattung	
Restwärmeanzeige	•
Rahmenlos	•
Beleuchtung / Sichtfenster	•/•
Oberhitze [W]	900
Unterhitze [W]	1300
Ober- und Unterhitze [W]	2200
Backofenschalter	4-Funktionen
einstellbare Temperatur [°C]	50 - 250
7 – Takt Schalter	•
Sicherheitsthermostate	•
Kontrolllampe: Ofen/Platte	•/•
Zubehör	
Grillpfanne	•
Kombirost	•
Abmessungen /Gewicht	
Kochfeld	
HxBxT unverpackt [cm]	5,0x59,0x52,0
HxBxT verpackt [cm]	9,5x63,5x57,5
Einbauherd	
HxBxT unverpackt [cm]	59,5x59,5x53,0
HxBxT verpackt [cm]	65,5x65,0x58,0
Gewicht Set	
unverpackt [kg]	34,2
verpackt [kg]	37,8
Elektrischer Anschluss	
Spannung / Frequenz [V/ V/ Hz]	230/ 400 /50
Anschlussleistung [kW]	8,2
EAN Nr. Herd-Set:	4016572016499
Artikel-Nr.:	1010146
Containermenge [Stk.]	252

1) A+++ (höchste Effizienz) bis D (geringste Effizienz)



Elektro-Haushaltsgroßgeräte mit
Qualität und Service



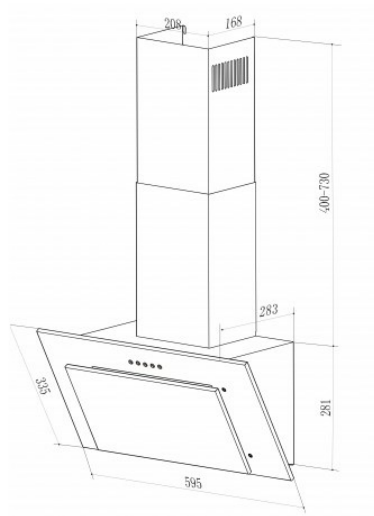


Abbildung ähnlich; Irrtümer und technische Änderungen vorbehalten

Dunstabzugshaube S13-60BBPY

Technische Daten

Geräteart	Dunstabzugshaube
Energieeffizienzklasse A (höchste Effizienz) bis F (geringste Effizienz)	B
Material	Metall schwarz lackiert
Einbaubreite in cm	60
Wandmontage	ja
Unterbau	Nein
Deckenmontage	Nein
Drucktasten (Stück)	5

Umluftbetrieb	Ja
Abluftbetrieb *	Ja
Beleuchtung Menge (Stück)	2
Beleuchtungssystem	LED
Art	LED
jährlicher Energieverbrauch in kWh/Jahr (AEHood)	30.0
Fluiddynamische Effizienz (FDEhood)	14.1
Fluiddynamische Effizienzklasse	D
Beleuchtungseffizienz (LEhood) in lux/Watt	49.0
Beleuchtungseffizienzklasse	A
Fettabscheidegrad	69.0
Klasse für den Fettabscheidegrad	D
Luftstrom bei minimaler/ maximaler Geschwindigkeit in m ³ /h	210,0 / 348,0
A-bewertete Luftschallemission bei minimaler/ maximaler Geschwindigkeit	54 dB / 64 dB
Leistungsaufnahme im Aus-Zustand (PO) in Watt	0,00
Leistungsaufnahme im Bereitschaftszustand (PS) in Watt	0,00
Leistungsaufnahme des Lichtsystems (WL) in Watt	3
Anzahl LEDs	2
Anschlußwert in Watt	68
Spannung / Frequenz	220-240V/50Hz
Leistungsaufnahme je Beleuchtungseinheit	2 x 1,5 Watt

Ausstattung

Fettfilter Menge (Stück)	1
--------------------------	---

Material	Aluminium
spülmaschinenfest	ja
Teleskopkamin ausziehbar von bis	40 - 73 cm
Gesamthöhe durch Teleskopkamin in cm	68,1-101,1 cm
benötigte Menge Kohlefilter mit Modelbezeichnung	CF140
mitgeliefertes Zubehör: Rückschlagklappe	ja
mitgeliefertes Zubehör: Abluftschlauch	Ja
mitgeliefertes Zubehör: Kohlefilter	optional
mitgeliefertes Zubehör: Befestigungsmaterial	Ja
mitgeliefertes Zubehör: Bedienungsanleitung	Ja

Logistik / Service

Nettogewicht / Bruttogewicht in Kg	9.00	9.00
EAN Nummer	4030608505092	
Umtausch	2 Jahre	
Geräteabmessungen H x B x T in cm	(68,1-101,1) x 59,5 x 28,3	
Verpackungsabmessungen H x B x T in cm	43 x 62 x 37	
Abmessungen H x B x T in cm	(68,1-101,1) x 59,5 x 28,3	



EKS 131-4.4 A+

EKS 131-4.4 A+

Produktdaten nach (EU) 1060/2010 für Haushaltskühlgeräte

Warenzeichen	Exquisit
Modell	EKS131-4.4A+
Kategorie κ ₁	7
Energieeffizienzklasse κ ₂	A+
Energieverbrauch [kWh /Jahr] κ ₃	186
Nutzzinhalt Kühlfach [Liter]	105
Nutzzinhalt Gefrierfach [Liter]	15
Sternekenneichen/Temp. [°C] κ ₄	4* / -18
Lagerzeit bei Störung [Std.] κ ₆	10
Gefriervermögen [kg/24 Std.]	2
Klimaklasse κ ₇	N/ST
Geräuschpegel [dB(A) re 1 pW]	42
Stand-/ Unter-/ Einbaugerät	-/-/•

Weitere Angaben

Abtauverfahren Kühlteil

manuell / automatisch -/•

Abtauverfahren Gefrierfach

manuell / automatisch •/-

Bauform

Türanschlag wechselbar •
 Schlepptürtechnik •
 Kompressoren 1 •
 Kühlmittel R 600a •

Ausstattung

Temperaturregelung •
 Innenbeleuchtung im Kühlteil LED
 Gemüseschalen / Eierablagen 1/•
 Türfächer 2/1
 Glasabstellregale / verstellbar 1/1
 Abdeckplatte ü. Gemüseschale 1

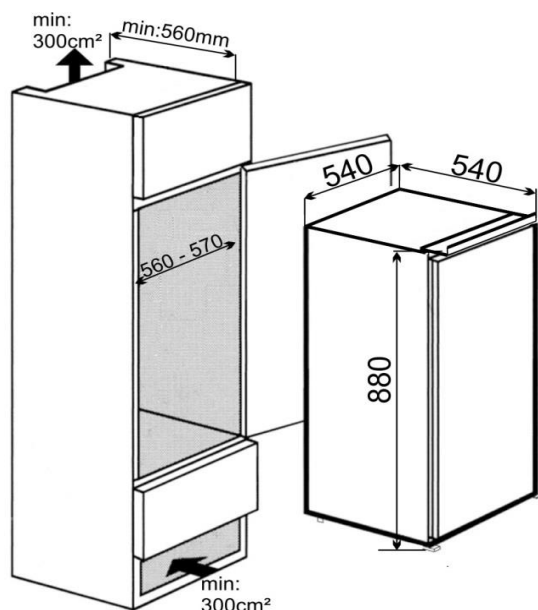
Abmessungen / Gewicht

H x B x T unverpackt [cm] 88,0x54,0x54,0
 Tiefe mit Einbauschränk (cm) 56
 Tiefe bei geöffneter Tür [cm] ¹ 108
 H x B x T verpackt [cm] 94,0x58,0x58,0
 Gewicht unverpackt [kg] 29
 Gewicht verpackt [kg] 32

Elektrischer Anschluss

Spannung / Frequenz [V / Hz] 220-240 / 50
 Leistungsaufnahme [W] 80
 Stromaufnahme [A] 0,55
 Sicherheitsbestimmungen CE
 EAN Nr. 4016572011838

Artikel-Nr. 0150058
 Containermenge [Stck.] 218



1 incl. Einbauschränktiefe

κ₃ Messung nach EN-ISO 15502 mit einer Einbau-Schränktiefe von 56cm

Erklärung zu weiteren Endnoten siehe beigegefügtes Zusatzblatt im Anhang