

**Produktdatenblatt nach Verordnung (EU) Nr. 1060/2010**

Marke: Bosch
Modellkennung: GUD15ADF0
Kühlgerät Kategorie Gefrierschrank (8)
Energieeffizienzklasse: A+
Energieverbrauch 184 kWh/annum, auf der Grundlage von Ergebnissen der Normprüfung über 24 Stunden. Der tatsächliche Verbrauch hängt von der Nutzung und vom Standort des Geräts ab.
Nutzzinhalten Kühlen (l) 0
Nutzzinhalten Gefrieren (l) 98 / 4 Star
Frostfrei: Nein
Lagerzeit bei Störung: 23 h
Gefriervermögen: 12 kg/24h
Klimaklasse: SN-ST. Dieses Gerät ist für den Betrieb bei einer Umgebungstemperatur zwischen 10°C und 38°C bestimmt.
Luftschallemissionen: 38 dB(A) re 1pW
Eingebaut

**Serie | 6, Unterbau-Gefrierschrank, 82  
x 59.8 cm  
GUD15ADF0**



**A+**



**Sonderzubehör**

KFZ10AX0 : Türfront mit Alu-Dekorrahmen  
KUZ20SX0 : Vorsatztür, Edelstahl

**Der Gefrierschrank mit 3 transparenten  
Gefriergutschubladen u. SuperGefrieren:  
gefriert Ihre neu eingelegten Waren noch  
schneller.**

**Technische Daten**

Thermometer-Gefrierteil :	Analog
Beleuchtung :	Nein
Produktkategorie :	Gefrierschrank
Bauform :	Eingebaut
Dekorrahmen/ - platte :	Möglich mit Zubehör
Frostfree System :	Nein
Gerätehöhe (mm) :	820
Gerätebreite (mm) :	598
Gerätetiefe (mm) :	548
Abmessungen des verpackten Gerätes (mm) :	890 x 620 x 670
Nettogewicht (kg) :	37,801
Bruttogewicht (kg) :	40,0
Anschlusswert (W) :	90
Absicherung (A) :	10
Frequenz (Hz) :	50
Approbationszertifikate :	CE, Ukraine, VDE
Länge Anschlusskabel (cm) :	230
Türanschlag :	rechts wechselbar
Lagerung bei Stromausfall (h) :	23
Abtauvorgang :	manuell
Warnsignal bei Fehlfunktion :	Sichtbar und hörbar
Abschließbare Tür :	Nein
Anzahl Auszüge (Stck) :	3
Anzahl Gefrierfächer mit Klappen (Stck) :	0
EAN-Nummer :	4242005126613
Marke :	Bosch
Internationale Bestellbezeichnung :	GUD15ADF0
Produktkategorie :	Gefrierschrank
Energieeffizienzklasse (2010/30/EC) :	A+
Jährlicher Energieverbrauch (kWh/annum) - neu (2010/30/EC) :	184,00
Nettofassungsvermögen Gefrierteil (l) - neu (2010/30/EC) :	98
Frostfree System :	Nein
Lagerzeit bei Störung (h) :	23
Gefrierleistung (kg/24h) - neu (2010/30/EC) :	12
Klimaklasse :	SN-ST
Schallleistung (dB(A) re 1 pW) :	38
Art der Installation :	Unterbaugerät



**Serie | 6, Unterbau-Gefrierschrank, 82 x 59.8  
cm  
GUD15ADF0**

**Der Gefrierschrank mit 3 transparenten  
Gefriergutschubladen u. SuperGefrieren:  
gefriert Ihre neu eingelegten Waren noch  
schneller.**

---

**SONDERZUBEHÖR**

- KFZ10AX0, KUZ20SX0

**Leistung und Verbrauch**

- Energie-Effizienz-Klasse: A+ auf einer Energieeffizienzklassen-Skala von A+++ bis D
- Energieverbrauch: 184 kWh/Jahr
- Nutzinhalt gesamt: 98 l
- Geräuschwert: 38 dB(A) re 1 pW

**Design**

- Kombinierbar zur Kühl-Gefrier-Kombination mit einem integrierbaren Kühlschranks

**Komfort und Sicherheit**

- Flachscharnier
- Drehwähler für Temperaturregelung
- Optisches und akustisches Warnsignal bei Temperaturanstieg
- Super-Gefrieren

**Gefrierteil**

- \*\*\*\*-Gefrierraum: 98 l Nutzinhalt
- Gefriervermögen: 12 kg in 24 Std.
- Lagerzeit bei Störung: 23 Std.
- 3 transparente Gefriergut-Schubladen

**Maße**

- Gerätemaße ( H x B x T): 82.0 cm x 59.8 cm x 54.8 cm
- Nischenmaße (H x B x T): 82.0 cm x 60.0 cm x 55.0 cm

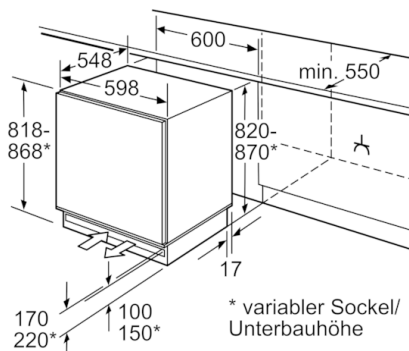
**Technische Informationen**

- Türanschlag rechts, wechselbar
- Anschlusswert: Anschlusswert: 90 W
- 220 - 240 V
- Klimaklasse: SN-ST

**Zubehör**

- 1 x Eiswürfelschale

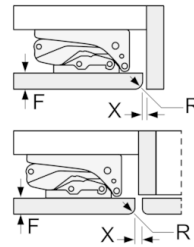
**Serie | 6, Unterbau-Gefrierschrank, 82 x 59.8  
cm  
GUD15ADF0**



Platz für elektrischen Anschluß seitlich  
rechts oder links neben dem Gerät.  
Be- und Entlüftung im Sockel.

Maße in mm

Maße in mm  
Empfehlung Spaltmaße für Flachscharnier



F	R	X
16-19	0-3	2,5
20	0-1	3
	2-3	2,5
21	0-1	3
	2-3	2,5
22	0	4
	1	3,5
	2-3	3

Die in der Tabelle empfohlenen Spaltmasse  
sind einzuhalten, um eine kollisionsfreie  
Öffnung der Gerätetüre zu gewährleisten  
und Beschädigungen am Küchenmöbel  
zu vermeiden.