

## Produktdatenblatt nach Verordnung (EU) Nr. 1060/2010

Marke: Siemens
Modellkennung: KI87SADE0
Kühlgerät Kategorie Kühl-Gefriergerät m. *(***)Fa. (7)
Energieeffizienzklasse: A++
Energieverbrauch 225 kWh/annum, auf der Grundlage von Ergebnissen der Normprüfung über 24 Stunden. Der tatsächliche Verbrauch hängt von der Nutzung und vom Standort des Geräts ab.
Nutzzinhalt Kühlen (l) 209
Nutzzinhalt Gefrieren (l) 61 / 4 Star
Frostfrei: Nein
Lagerzeit bei Störung: 26 h
Gefriervermögen: 7 kg/24h
Klimaklasse: SN-T. Dieses Gerät ist für den Betrieb bei einer Umgebungstemperatur zwischen 10°C und 43°C bestimmt.
Luftschallemissionen: 36 dB(A) re 1pW
Eingebaut

## iQ500, Einbau-Kühl-Gefrier-Kombination mit Gefrierbereich unten, 177.2 x 55.8 cm KI87SADE0



A++



Made in Germany



### Zubehör

- 3 x Eierablage
- 1 x Eiswürfelschale
- 1 x Flaschenkamm in Türabsteller

### Sonderzubehör

- KS10Z020 Flaschenablage

Einbau-Kühl-Gefrier-Kombination mit lowFrost-Technik und mit hyperFresh plus Box, um Obst und Gemüse bis zu 2x länger frisch zu halten.

- ✓ Hält Obst und Gemüse bis zu 2x länger frisch und knackig - hyperFresh Plus.
- ✓ Geringere Eisbildung spart Energie und Arbeit beim Abtauen - lowFrost.
- ✓ Beleuchtet den Kühlschrank für einen guten Überblick - LED-Beleuchtung.
- ✓ Viel Platz bietet die bigBox um großes Gefriergut optimal zu lagern und zu stapeln.
- ✓ Die Tür schließt automatisch und sanft, wenn der Öffnungswinkel maximal 20° beträgt - softClosing-Tür.
- ✓ Alle Lebensmittel im Blick und in Reichweite auf beweglichen Glasablagen - easyAccess.
- ✓ Die superCooling-Taste senkt die Temperatur für eine eingestellte Zeit, um frische Lebensmittel schnell zu kühlen.
- ✓ Schubladen und Glasablagen lassen sich problemlos neu anordnen, um den Raum in Ihrem Kühlschrank flexibel zu gestalten - varioZone.
- ✓ Eine zweigeteilte Ablage für verschiedene Lageranforderungen - varioShelf.
- ✓ Das multiAlarm-System benachrichtigt Sie optisch und akustisch, sobald die Temperatur steigt.
- ✓ Extrastarkes und reinigungsfreundliches Sicherheitsglas - safetyGlas-Ablagen.

### Ausstattung

#### Technische Daten

Bauform : Eingebaut  
 Dekorrahmen/ -platte : Nicht möglich  
 Gerätebreite (mm) : 558  
 Gerätetiefe (mm) : 545  
 Nischenmaße (H x B x T) (mm) : 1775.0 x 560 x 550  
 Nettogewicht (kg) : 63,602  
 Anschlusswert (W) : 90  
 Absicherung (A) : 10  
 Türanschlag : rechts wechselbar  
 Spannung (V) : 220-240  
 Frequenz (Hz) : 50  
 Approbationszertifikate : CE, VDE  
 Länge Anschlusskabel (cm) : 230  
 Lagerung bei Stromausfall (h) : 26  
 Anzahl Verdichter : 1  
 Anzahl unabhängiger Kühlkreisläufe : 2  
 Innenlüfter : Nein  
 Scharniere wechselbar : Ja  
 Anzahl verstellbarer Ablagen-Kühlteil (Stck) : 4  
 Flaschenregale : Nein  
 EAN-Nummer : 4242003858493  
 Marke : Siemens  
 Internationale Bestellbezeichnung : KI87SADE0  
 Energieeffizienzklasse (2010/30/EC) : A++  
 Jährlicher Energieverbrauch (kWh/annum) - neu (2010/30/EC) : 225,00  
 Nettofassungsvermögen Kühlteil (l) - neu (2010/30/EC) : 209  
 Nettofassungsvermögen Gefrierenteil (l) - neu (2010/30/EC) : 61  
 Frostfree System : Nein  
 Lagerzeit bei Störung (h) : 26  
 Gefrierleistung (kg/24h) - neu (2010/30/EC) : 7  
 Klimaklasse : SN-T  
 Schallleistung (dB(A) re 1 pW) : 36  
 Art der Installation : Vollintegrierbar



**iQ500, Einbau-Kühl-Gefrier-  
Kombination mit Gefrierbereich unten,  
177.2 x 55.8 cm  
KI87SADE0**

#### Ausstattung

- SmartCool
- Flachscharnier-Technik, softEinzug mit Türdämpfung
- easy Installation

#### Leistung und Verbrauch

- Energie-Effizienz-Klasse: A++ auf einer Energieeffizienzklassen-Skala von A+++ bis D
- Energieverbrauch: 225 kWh/Jahr
- Nutzinhalt gesamt: 270 l
- Geräuschwert: 36 dB(A) re 1 pW
- Klimaklasse: SN-T

#### Design

- LED Beleuchtung

#### Komfort und Sicherheit

- Elektronische Temperaturregelung, exakt digital ablesbar
- freshSense - Konstante Temperatur durch intelligente Sensortechnik
- Getrennte Temperaturregelung für Kühl- und Gefrierraum
- superKühlen
- Super Gefrieren mit Einfrierautomatik
- Urlaubsschaltung
- Akustischer Türalarm
- Optisches und akustisches Warnsystem bei Temperaturanstieg, mit Memory-Funktion

#### Kühlteil

- Kühlraum: 209 l Nutzinhalt
- 5 Abstellflächen aus Sicherheitsglas (4 höhenverstellbar), davon varioShelf, 1 easyAccessShelf
- 5 Türabsteller, davon 1 Butter-/ Käsefach

#### Frischhaltesystem

- 1 hyperFresh plus Box mit Feuchteregelung - hält Obst und Gemüse bis zu 2x länger frisch

#### Gefrierteil

- LowFrost - geringere Eisbildung, schnelleres Abtauen
- \*\*\*-Gefrierraum: 61 l Nutzinhalt
- Gefriervermögen: 7 kg in 24 Std.
- Lagerzeit bei Störung: 26 Std.
- varioZone - für flexible Nutzung des Gefrierraums
- 2 transparente Gefriergut-Schubladen, davon 1 bigBox

#### Maße

- Gerätemaße (H x B x T): 177.2 cm x 55.8 cm x 54.5 cm
- Nischenmaße (H x B x T): 177.5 cm x 56.0 cm x 55.0 cm

#### Technische Informationen

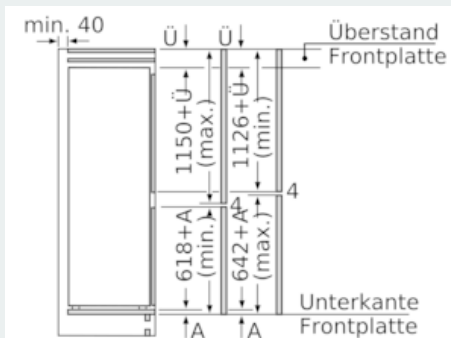
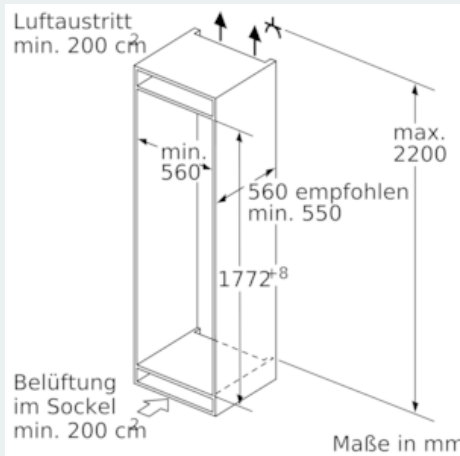
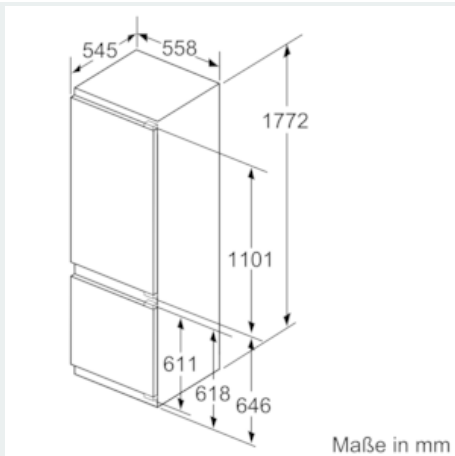
- Türanschlag rechts, wechselbar
- Anschlusswert: Anschlusswert: 90 W
- 220 - 240 V
- Transportgriffe

#### Zubehör

- 3 x Eierablage, 1 x Eiswürfelschale, 1 x Flaschenkamm in Türabsteller
- Flaschenkamm

**iQ500, Einbau-Kühl-Gefrier-Kombination mit Gefrierbereich unten,  
177.2 x 55.8 cm  
KI87SADE0**

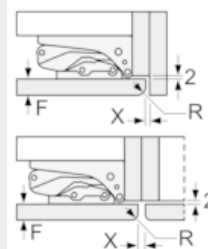
Maßzeichnungen



Die angegebenen Möbeltürmaße gelten für eine Türfuge von 4 mm.

Maße in mm

Maße in mm  
Empfehlung Spaltmaße für Flachscharnier



F	R	X
16-19	0-3	2,5
20	0-1	3
	2-3	2,5
21	0-1	3
	2-3	2,5
22	0	4
	1	3,5
	2-3	3

Die in der Tabelle empfohlenen Spaltmaße sind einzuhalten, um eine kollisionsfreie Öffnung der Gerätetüre zu gewährleisten und Beschädigungen am Küchenmöbel zu vermeiden.