

Produktdatenblatt nach Verordnung (EU) Nr. 1060/2010

Marke: Siemens
Modellkennung: KI31RADF0
Kühlgerät Kategorie Kühlschrank mit einem oder mehreren Fächern für frische Lebensmittel (1)
Energieeffizienzklasse: A++
Energieverbrauch 100 kWh/annum, auf der Grundlage von Ergebnissen der Normprüfung über 24 Stunden. Der tatsächliche Verbrauch hängt von der Nutzung und vom Standort des Geräts ab.
Nutzzinhalte Kühlen (l) 172
Nutzzinhalte Gefrieren (l) 0 / Nein Star
Frostfrei: Nein
Lagerzeit bei Störung: 0 h
Gefriervermögen: 0 kg/24h
Klimaklasse: SN-T. Dieses Gerät ist für den Betrieb bei einer Umgebungstemperatur zwischen 10°C und 43°C bestimmt.
Luftschallemissionen: 33 dB(A) re 1pW
Eingebaut



Siemens
KI31RADF0
Einbau-Kühlautomat

Vorgänger:

Vertrieblicher Nachfolger:

EAN-Nr.:
4242003874127

Vertriebsprogramm:

iQ500, Einbau-Kühlschrank, 102.5 x 56 cm KI31RADF0

Leistung und Verbrauch

- Energie-Effizienz-Klasse: A++ auf einer Energieeffizienzklassen-Skala von A++ + bis D
- Energieverbrauch: 100 kWh/Jahr
- Nutzinhalt gesamt: 172 l
- Klimaklasse: SN-T
- Geräuschwert: 33 dB(A) re 1 pW

Design

- LED Beleuchtung

Komfort und Sicherheit

- Elektronische Temperaturregelung digital ablesbar
- freshSense - Konstante Temperatur durch intelligente Sensortechnik
- Abtau-Automatik im Kühlteil
- superKühlen
- Akustischer Türalarm

Kühlteil

- Kühlraum: 172 l Nutzinhalt
- 5 Abstellflächen aus Sicherheitsglas (4 höhenverstellbar), davon varioShelf, 1 easyAccessShelf
- 5 Türabsteller, davon 1 Butter-/ Käsefach

Frischhaltesystem

- 1 hyperFresh plus Box mit Feuchteregelung - hält Obst und Gemüse bis zu 2x länger frisch

Maße

- Gerätemaße (H x B x T): 102.1 cm x 55.8 cm x 54.5 cm
- Nischenmaße (H x B x T): 102.5 cm x 56.0 cm x 55.0 cm

Technische Informationen

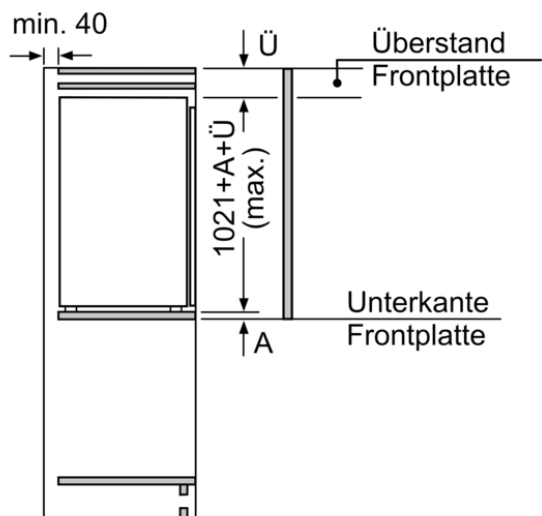
- Türanschlag rechts, wechselbar
- Anschlusswert: Anschlusswert: 90 W
- 220 - 240 V

Zubehör

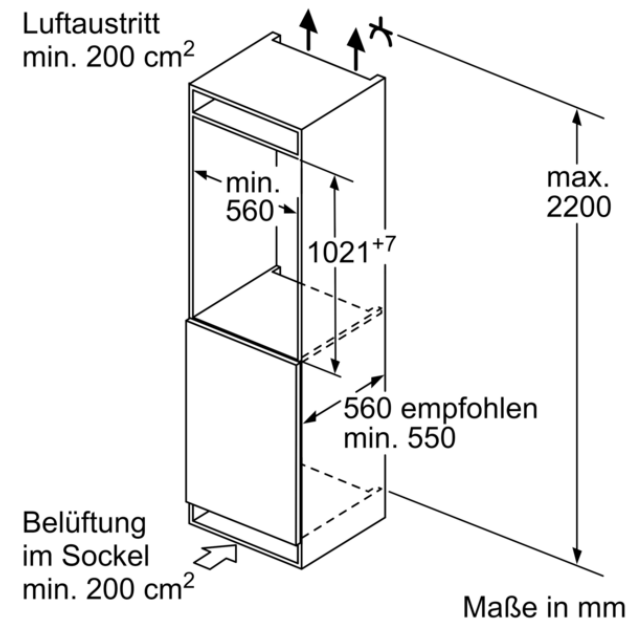
- 3 x Eierablage
- Flaschenkamm

Zubehör	Technische Daten
3 x Eierablage	Ausstattungsmerkmale Bauform : Eingebaut Anzahl Verdichter : 1 Anzahl unabhängiger Kühlkreisläufe : 1 Gerätebreite (mm) : 558 Höhe (mm) : 1021 Gerätetiefe (mm) : 545 Nettogewicht (kg) : 43,936 Nischenmaße (H x B x T) (mm) : 1025.0 x 560 x 550 Dekorrahmen/ - platte : Möglich mit Zubehör Türanschlag : rechts wechselbar Anzahl verstellbarer Ablagen-Kühlteil (Stck) : 4 Flaschenregale : Nein Frostfree System : Nein Innenlüfter : Nein Scharniere wechselbar : Ja Länge Anschlusskabel (cm) : 230 Schalleistung (dB(A) re 1 pW) : 33 Multi-Flow Air Tower : Nein Energiesparfunktion : Nein Kältetechnik : 1 Kompressor /1 Kältekreislauf Superkühlen-Taste : Ja Temperaturkontrollierte Schublade : Nein Luftfeuchtigkeit Kontrollschublade : Nein Number of Door Bins - Refrigerator : 4 Tür Einstellmöglichkeiten - Kühlen : Nein Tilt-out door bins in fridge : Nein Gallon Storage : Ja Anzahl der Lagerkapazität : 1 Anzahl Ablageflächen Kühlen : 5 motorisierte Ablage : Nein Material der Ablagen : Glas, Kunststoff Tür offen Anzeige Gefrierteil : Ja
Sonderzubehör	<ul style="list-style-type: none"> • KS10Z020 Flaschenablage • KF30ZAX0 Türfront mit Alu-Dekorrahmen
Verfügbare Farbvarianten	Verbrauchs- und Anschlusswerte Anschlusswert (W) : 90 Absicherung (A) : 10 Spannung (V) : 220-240 Frequenz (Hz) : 50 Approbationszertifikate : CE, VDE Gerätefarbe : Nicht zutreffend Dekorrahmen/ - platte : Möglich mit Zubehör Art der Installation : Vollintegrierbar Schalleistung (dB(A) re 1 pW) : 33 Energy Star Qualified : Nein Steckerart : Schuko-/Gardy.m.Erdung Abmessungen des verpackten Gerätes (in) : 42.91 x 24.40 x 25.19 Nettogewicht (lbs) : 97 Nettogewicht (lbs) : 100

iQ500, Einbau-Kühlschrank, 102.5 x 56 cm
KI31RADF0

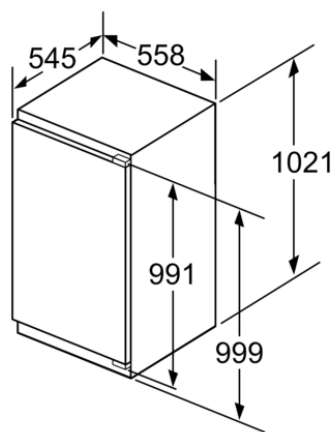


Maße in mm

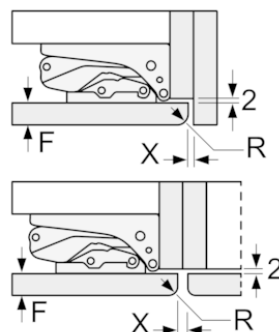


Maße in mm

Maße in mm
Empfehlung Spaltmaße für Flachscharnier



Maße in mm



	F	R	X
16-19		0-3	2,5
20		0-1	3
		2-3	2,5
21		0-1	3
		2-3	2,5
22		0	4
		1	3,5
		2-3	3

Die in der Tabelle empfohlenen Spaltmasse sind einzuhalten, um eine kollisionsfreie Öffnung der Gerätetüre zu gewährleisten und Beschädigungen am Küchenmöbel zu vermeiden.