



Elektro-Haushaltsgroßgeräte  
mit Qualität und Service

**Produktdatenblatt nach Verordnung (EU) Nr. 65/2014/EG Anhang IV  
Herde/Einbaubacköfen**

Marke/Warenzeichen	PKM	
Modellkennung/Name	BIC3 I-GK IX 4-2	
Energieeffizienz-Klasse <sup>1)</sup>	A+++ (sehr effizient) bis D (weniger effizient)	
bei konventioneller Beheizung/Umluft	ja/nein	(ja/nein)
Energieverbrauch <sup>1)</sup>		
Energieverbrauch pro Zyklus im konventionellen Modus	0,76	kWh/Zyklus
Energieverbrauch pro Zyklus im Umluft-Modus	-	kWh/Zyklus
Zahl der Backröhren	1	
Zahl der Kochfelder	4	
Nutzbare Volumen der Backröhre	60	Liter
Durchmesser Kochfelder	2x180mm, 2x145mm	
Leistung Kochfelder	1200-1800	W
Restwärmanzeige	ja	
Ausstattung		
Beleuchtung/Sichtfenster	ja/ja	
Beheizungsart Umluft / Ober- / Unterhitze	nein/ja/ja	(ja/nein)
Grillheizkörper	nein	
Wärmequelle	Elektro	
Tropfschale/Grillrost	ja/ja	je 1
Elektrischer Anschluss		
Gesamt-Anschlusswert	8,35	kW
Spannung /Frequenz	220-400V/50Hz	
Geräusch <sup>3)</sup>	51	db (A) re 1 pW

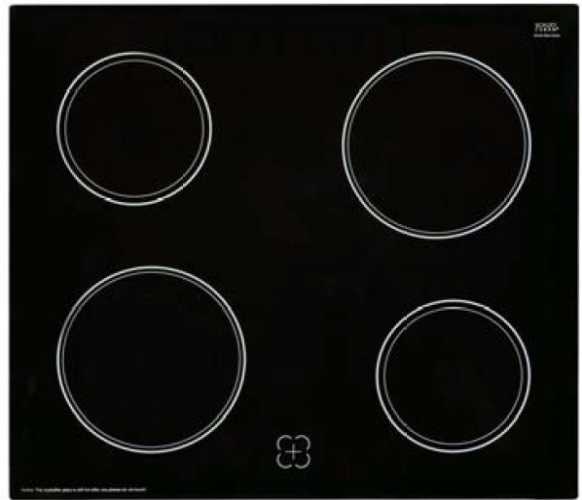
*Erklärungen*

1) Die Angaben beziehen sich auf die Normmessmethode nach EN 50304

2) Beachten Sie bei Geräten für einen Schrankeinbau, dass der Schrank bzw. die Wand tragfähig genug ist.

3) Werte ermittelt nach Norm EN 60704

## BIC3 I-GK IX 4/2



technische Daten	Geräteart	Einbauherdset	
	Bedienpanel	Edelstahlblende	
	Material Kochfeld	Glaskeramik	
	Energieeffizienzklasse A+++ (höchste Effizienz) bis D (geringste Effizienz)	A	
	Energieeffizienzindex	87,8	
	Energieverbrauch (konventionell)	0,76 KW/h	
	Energieverbrauch (Um-/ Heissluft)	-	
	Nutzbare Volumen des Garraums	60,00 Liter	
	Anzahl Wärmequellen pro Garraum	1 (Elektro)	
	Größe des Gerätes	mittel: 35 l ≤ Volumen < 65 l	
	Anzahl Kochfelder	4 Stück	
	Zahl der Garräume	1	
	Durchmesser/Leistung je Kochfeld	2x145mm (1,2kW) , 2x180mm (1,8kW)	
	Restwärmeanzeige	ja	
	Funktionen Backofen	Unterhitze, Oberhitze, Ober- und Unterhitze	
	Ausstattung	Grill	nein
Umluft / Heißluft		nein	nein
Vollglasinnentüre		ja	
Teleskopauszüge		nein	
Timer		nein	
Backofentür/ Glasschichten		schwarzes Glas	2
Gehäusekühlung		ja	
Griff und Knöpfe		Aluminium	
Versenkbare Knöpfe		nein	
Geräuschemission		< 51 dB(A)	
max. Leistung/ Spannung/ Frequenz		2,35 kW + 6 kW	220-240V - 50Hz
Anzahl Seitenracks / Teleskopauszüge		-	-
Tropfschale/ Grillrost		1	1
Kabellänge in cm / Schuko-Stecker		-	nein
Logistik	Maße Ofen H x B x T in cm	59,50 x 59,50 x 49,00	
	Verpackungsmaße Ofen H x B x T in cm	66,00 x 66,50 x 58,50	
	Nettogewicht / Bruttogewicht Ofen	28,50 Kg	32,50 Kg
	Maße Kochfeld H X B X T in cm	5,00 x 59,00 x 52,00	
	Verpackungsmaße Kochfeld in cm	15,00 x 64,00 x 55,00	
	Nettogewicht / Bruttogewicht Kochfeld	7,90 Kg	9,50 Kg
	Containermenge	240	
	Service / Ersatz	2 Jahre	-
	Artikelnummer	23242	
	EAN-Code	4030608232424	
UVP	499 €		



**Produktdatenblatt nach Verordnung (EU) Nr. 65/2014**  
**Dunstabzugshauben**

Marke/Warenzeichen	PKM	
Modellkennung	<b>9031X</b>	
Jährlicher Energieverbrauch (AEEhood)	43,7	kWh/Jahr
Energieeffizienzklasse	B	
Fluiddynamische Effizienz (FDEhood)	19,0	
Klasse für fluiddynamische Effizienz	C	
Beleuchtungseffizienz (LEEhood)	80,0	lux/Watt
Beleuchtungseffizienzklasse	A	
Fettabscheidegrad	37,0	
Klasse für den Fettabscheidegrad	G	
Luftstrom bei minimaler Geschwindigkeit im Normalbetrieb	190	m <sup>3</sup> h <sup>(1)</sup>
Luftstrom bei maximaler Geschwindigkeit im Normalbetrieb	350	m <sup>3</sup> h <sup>(1)</sup>
Luftstrom im Betrieb auf der Intensivstufe oder Schnelllaufstufe	-	m <sup>3</sup> h <sup>(1)</sup>
A-bewertete Luftschallemission bei minimaler verfügbarer Geschwindigkeit im Normalbetrieb	54	dB <sup>(2)</sup>
A-bewertete Luftschallemission bei maximaler verfügbarer Geschwindigkeit im Normalbetrieb	66	dB <sup>(2)</sup>
A-bewertete Luftschallemission im Betrieb auf der Intensivstufe oder Schnelllaufstufe	-	dB <sup>(2)</sup>
Leistungsaufnahme im Aus-Zustand	0	W
Leistungsaufnahme im Bereitschaftszustand	-	W

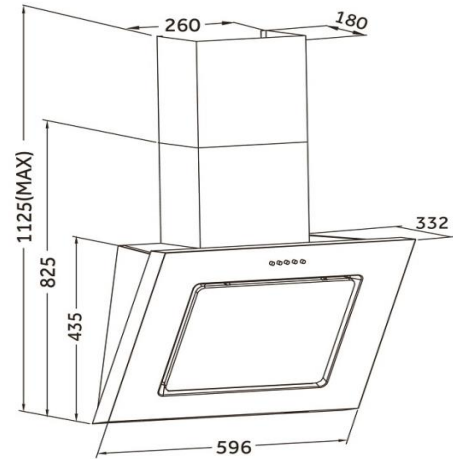
**Erklärungen:**

**(1) Luftstrommessung**

Haushaltsdunstabzugshauben müssen mit einem maximalen Luftstrom, der bei einer verfügbaren Einstellung mehr als 650 m<sup>3</sup>/h beträgt, nach einer festgelegten Zeit 'tlimit' automatisch auf einen Luftstrom umschalten, der höchstens 650 m<sup>3</sup>/h beträgt.

**(2) Luftschallemission**

Wird nach dB(A) re 1 pW gemessen.



technische Daten	Geräteart	Dunstabzugshaube mit Randabsaugung		
	Material	Edelstahl		
	Einbaubreite	60 cm		
	Wandmontage / Unterbau / Deckenmontage	ja	—	—
	Drucktasten / Elektroniktasten / Touch Control	5 Stück	—	—
	Umluftbetrieb	ja		
	Abluftbetrieb *	ja		
	jährlicher Energieverbrauch (AEC <sub>hood</sub> )	43,7 kWh/Jahr		
	Energieeffizienzklasse	B		
	Fluiddynamische Effizienz (FDE <sub>hood</sub> )	19,0		
	Fluiddynamische Effizienzklasse	C		
	Beleuchtungseffizienz (LE <sub>hood</sub> )	80		
	Beleuchtungseffizienzklasse	A		
	Fettabscheidegrad	37,0		
	Klasse für den Fettabscheidegrad	G		
	Luftstrom bei minim./mittl./maxim. Geschwindigkeit	190 m³/h		350 m³/h
	Maximaler Luftstrom Q <sub>max</sub>	-		
	A-bewertete Luftschallemission bei minimaler/ maximaler Geschwindigkeit	54 dB	/	66 dB
	A-bewertete Luftschallemission bei Intensivstufe oder Schnelllaufstufe			
	Leistungsaufnahme im Aus-Zustand (P <sub>0</sub> )	0,00 Watt		
	Leistungsaufnahme im Bereitschaftszustand (P <sub>s</sub> )	-		
	Leistungsaufnahme des Lichtsystems (W <sub>L</sub> )	2 Watt		
	Anschlußwert	112 Watt		
	Beleuchtungssystem	LED		
	Leistungsaufnahme je Beleuchtungseinheit	2 x 1 Watt		
	Spannung / Frequenz	220-240V/50Hz		
Ausstattung	Fettfilter Menge / Material / spülmaschinenfest	1 x AH02	Aluminium	ja
	Display	nein		
	Teleskopkamin ausziehbar von bis	40 - 73 cm		
	Gesamthöhe durch Teleskopkamin	112,50 cm		
	benötigte Menge Kohlefilter mit Modelbezeichnung	1 x CO4		
	mitgeliefertes Zubehör: Rückschlagklappe	ja		
	Abluftschlauch	ja		
	Kohlefilter	optional		
	Befestigungsmaterial	ja		
	Umluftweiche - optional erhältlich	nein		
Logistik	Geräteabmessungen H x B x T in cm	82,50~112,50 x 59,60 x 33,20		
	Verpackungsabmessungen H x B x T in cm	50,00 x 65,00 x 38,50		
	Netto Gewicht / Brutto Gewicht in Kg	9,40 Kg	/	12,00 Kg
	Service Operatec / Umtausch	—	/	2 Jahre
	Artikelnummer	50369		
	EAN Nummer	4030608503692		
	Containermenge	576 Stück		
UVP	399,00 €			
* Abluftbetrieb: bei Anschluss an einen Entlüftungskamin bzw. Abluft in's Freie (Mauerdurchführung = 120mm Ø / Bohrung ca. 130mm Ø)				